

# ALMENNAR SKÝRINGAR/GREINGERÐ.

## EFNI:

Pípustærðir stálröra eru í mm (innra þvermál).  
 ø15 mm ø25 mm ø40 mm  
 ø20 mm ø32 mm ø50 mm  
 Pípustærðir pexröra eru í mm (Ytra þvermál).  
 ø16 mm ø25 mm ø40 mm  
 ø20 mm ø32 mm ø50 mm  
 Pípur innanhúss skulu vera svart stálrör með skrúfuðum fittings og pex-rör fyrir gólfhita. Gæði stálröra skal vera í samræmi við staðal DIN 2440 eða samsvarandi. Allar pípur í gólfhitaslaufum skulu vottaðar fyrir vatn allt að 70°C. Stofnlagirnir skulu vera pex-A, class 5, vottaðar fyrir vatn allt að 90°C.

## FRÁANGUR:

Allar stálpípur skal máta með góðri ryðvarnarmálningu. Allar pípur skal leggja þannig að eðlileg þensla þeirra hindrist ekki. Á lagnir skal setja tæmingarlöka og lofttæmingarskrúfur þar sem við á. Þrýstiprófa skal kerfið undir 6 bara þrýsting í 24 klst.

## FESTINGAR:

Festingar á lóðréttum rörum séu mest með 2 m bili, en upphengd lóðrétt rör með 1.5 m til 3 m bili, háð sverleika róra (ca. 100 x þvermál róra). Þar sem pípur eru sýnilegar og óeinangraðar skulu festingar miðast við það, t.d. gjörð sem grípur um rör og skráfist á fæti við vegg og skal allur frágangur vera mjög snyrtilegur.

## EINANGRUN LAGNA:

Allar stálpípur í hitakerfinu skal einangra með 15 mm glerullarhólkum (20 mm ef rör eru 025 mm eða stærri), eða með samþæftri einangrun. Einangrun skal sívefja með þar til gerðu plastbandi. Yfirloppun skal vera í lágmarki og bent er á að æskilegt er að plastbandið fyrir allar heitar pípur sé gatað, þannig að það sé ekki rakabætt. Þar sem lagnir eru sýnilegar skal auk þess klett með þar til gerðum plasthólkum (með eða án áfásti einangrun). Lagn í hitaklefa skal einnig einangra í þeim mæli sem hægt er og mála eða merkja með þ.t.g. merkjum hvað lagnin flytur, appelsínurautt fyrir heitt vatn (túr) og gult fyrir kalt vatn (retúr). Einangrun og frágangur einangrunar skal uppfylla eldvarnarkröfur.

## TÁKN Á TEIKNINGUM:

- Táknar framrás (túr).
- - - Táknar bakrás (retúr).
- - - Táknar framrás og bakrás þar sem lagnir liggja saman á grunnmynd.
- Táknar tengilagn stjórntækja.
- Táknar renniloka.
- Táknar stilliloka (t.d. sætisloka með eða án stillikvarða).
- Táknar tæmingarlöka.
- Táknat tæmingarskrúfu.

Sjá enn fremur skýringar í Íslenskum staðli IST 64 og sérskýringar við lagn í hitaklefa.

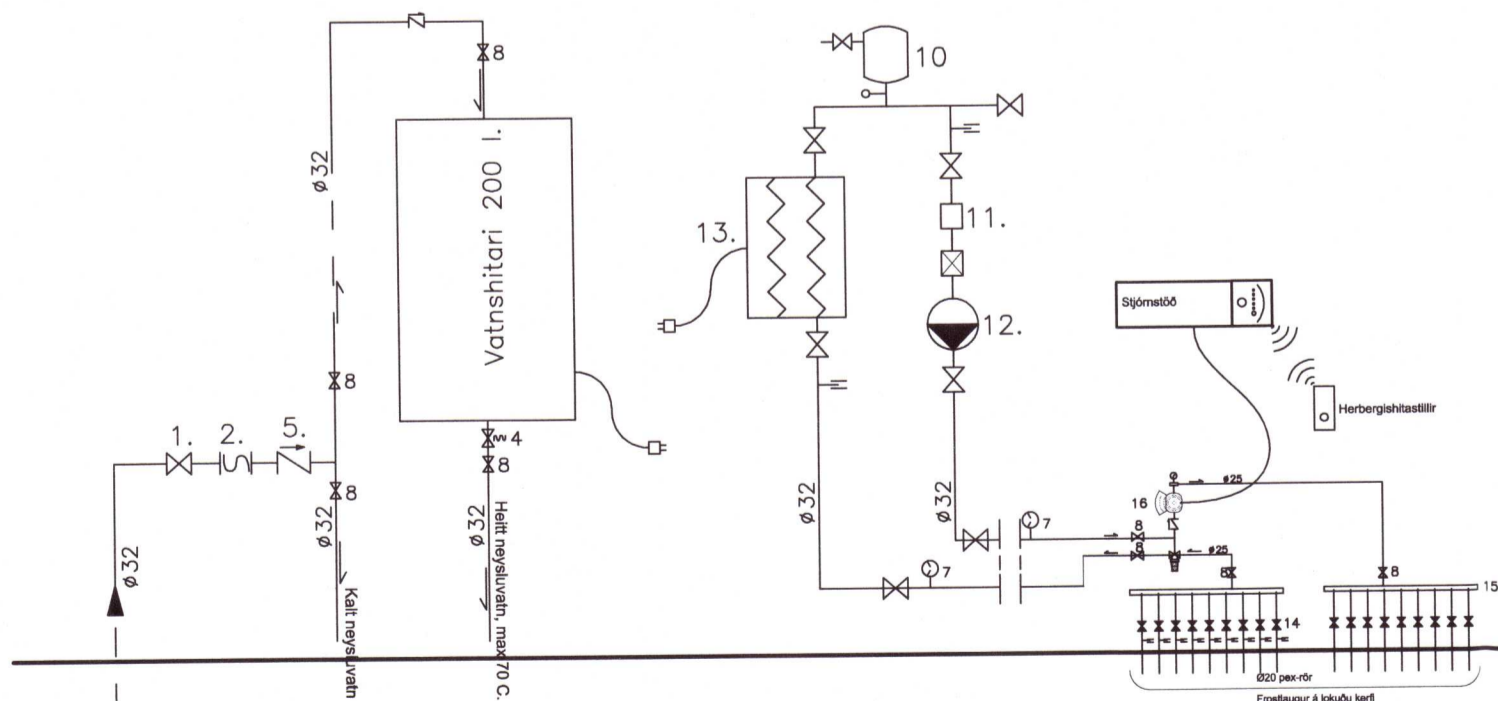
Eftirfarandi styttingar eru notaðar á teikningum um staðsetn. lagna:

- AV = Á vegg.
- IE = í einangrun.
- IG = í gólfrauf.
- IV = í vegggrauf.
- PN = Pípa fer niður.
- PU = Pípa fer upp.
- UD = Undir dýrum.
- UG = Undir gólf, þ.e. á næsta salarhæð.
- UGL = Undir glugga.
- UL = Undir lofti.
- USP = Undir stigapalli.
- VG = Við gólf.
- YD = Yfir dýrum.
- YGL = Yfir lofti, þ.e. á næstu salarhæð.

## FORSENDUR:

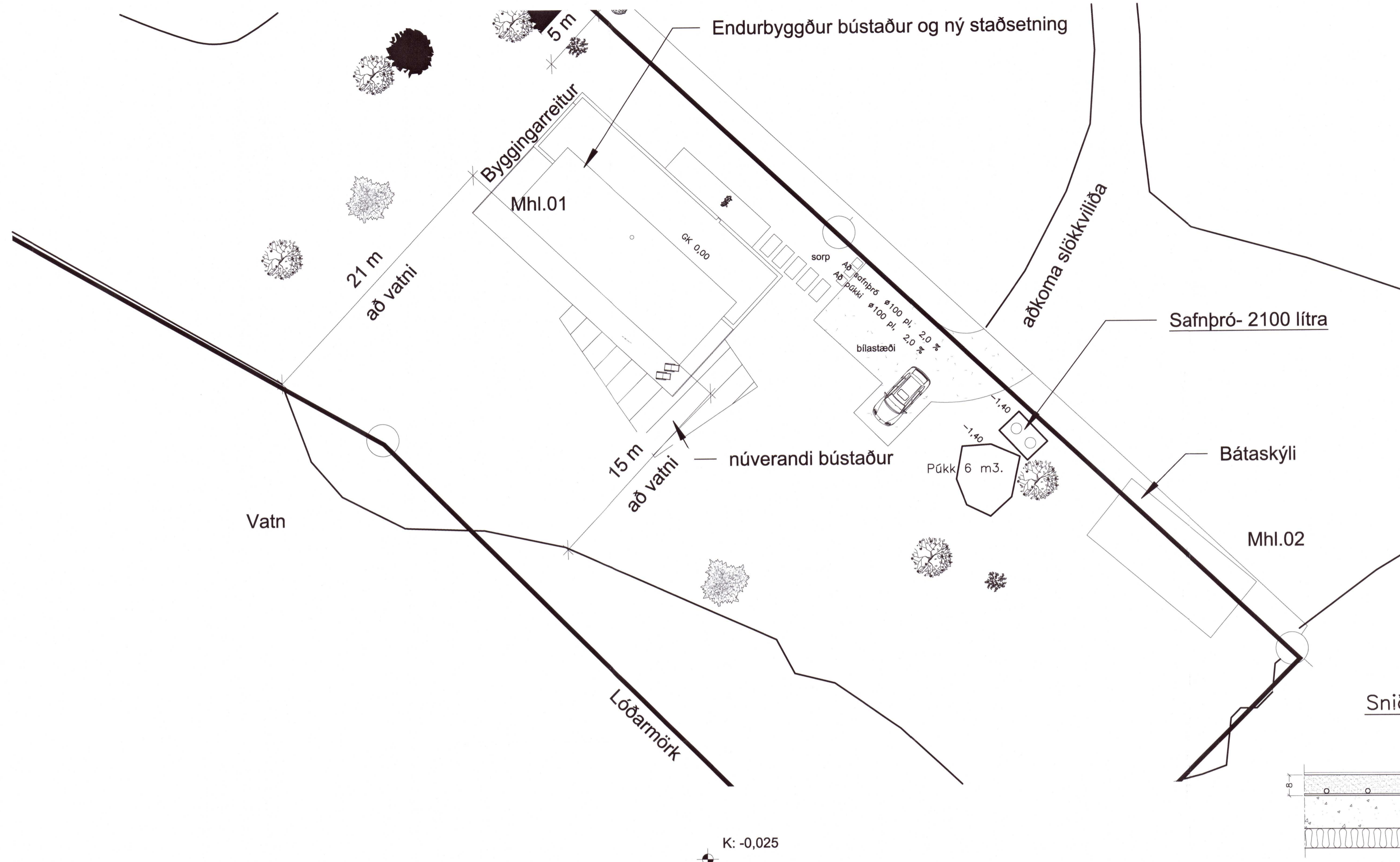
Hönnun gerir ráð fyrir 20°C hita inni og að minnsti hita úti sé -15°C. Varðandi einangrunargildi einstakra byggingarhluta vísat til samþykktra aðaluppdratta.

## Mælagrind, (skematísk mynd)



## Skýringar við mælagrind:

1. Stofnloki veitu.
2. Sía.
3. Hemill.
4. Öryggisloki.
5. Einstreymisloki.
6. Hlita- og þrýstimeitir.
8. Renniloki.
10. 30 l öfyllingar og þrýstipennsluker.
11. Loftskaja.
12. Þrýstistyrð dala sem dæli 2,2 m³/klst gegn 5,0 mvss.
13. Varmaskipti/hitabúga fyrir gólfgeislakerfi er afkasti 15.000 W við 65-22°C á hitaveitu.
14. Lokar sem stjórna rennsli inn á gólfgeisla-slaufur, opnun stjórna frá skynjurum sem staðsettir eru fyrir hverja slaufu í viðkomandi herbergi.
15. Stillilæg flægilösa.
16. Uppblöndun kerfi FHM-C2 frá Danfoss.

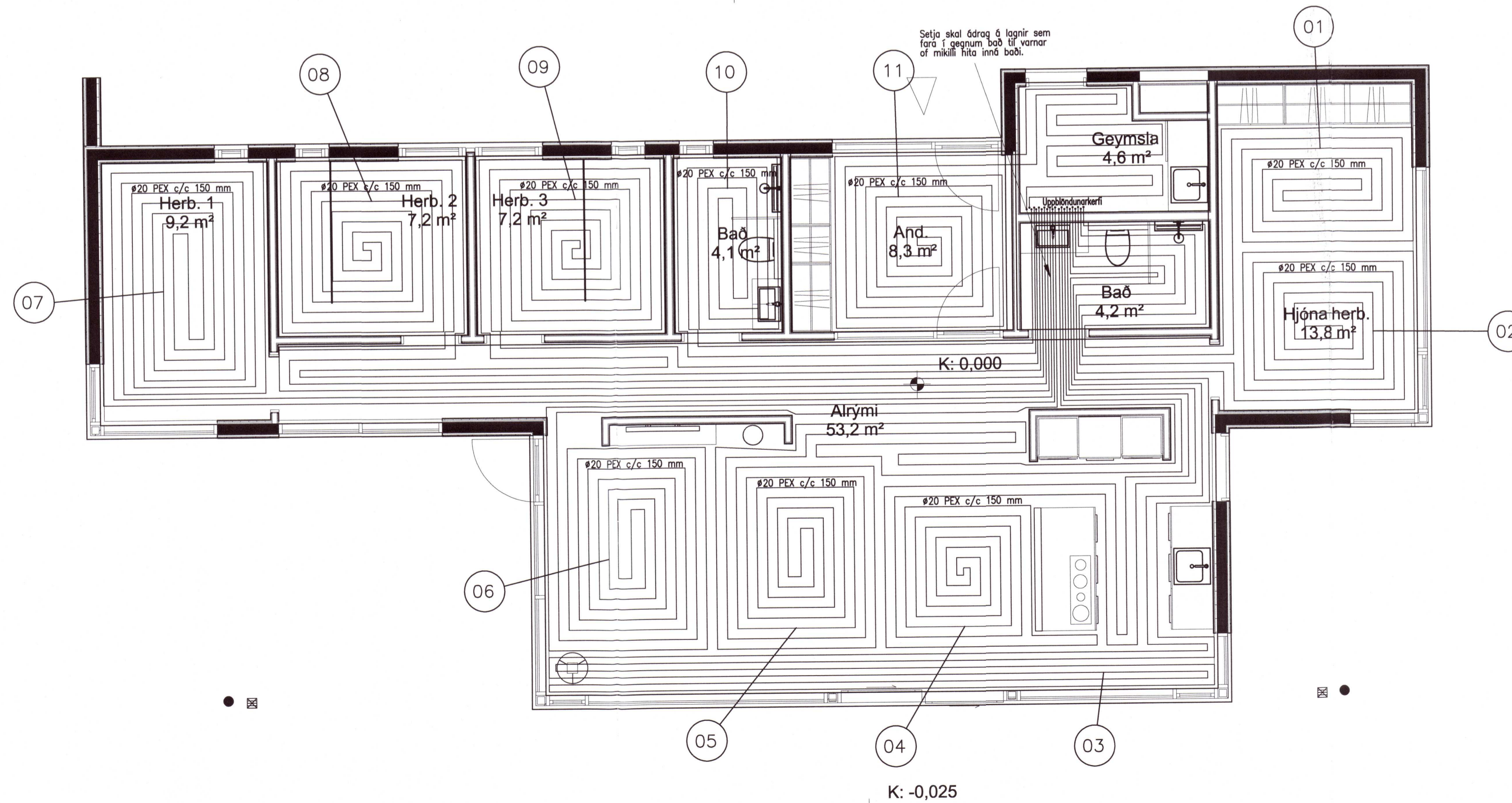
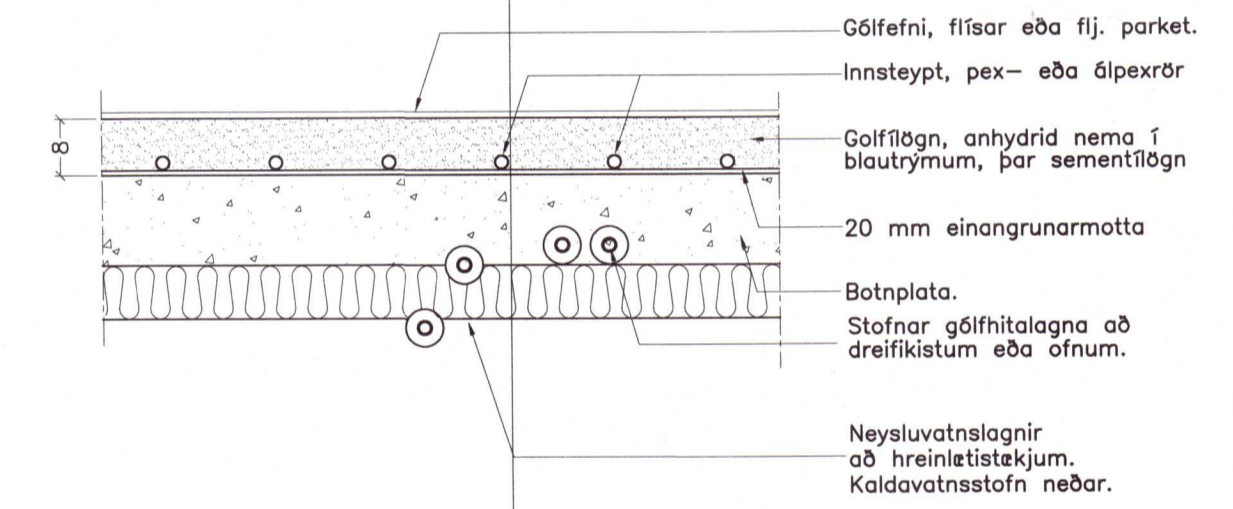


Umhverfis- og tæknisvið Uppsveita  
**Yfirfarið**  
 31 MAR 2021  
 Byggingarfulltrúi

## Skrá yfir gólfhitalagnir

Slaufa nr.	Lengd. m	Afköst. W
1	56	640
2	62	710
3	85	970
4	67	770
5	76	870
6	74	850
7	93	1060
8	84	960
9	84	960
10	44	500
11	70	800
Samt:	795	9,090

## Snið í gólf. 1:10



## Breytingar:

20210658

TEIKNISTOFAN ÓDINSTORGI, VERKFRÉDISTOFA ehf.  
**TÓV**  
 Óðinsgötu 7  
 101 Reykjavík  
 Netfang: gusti@to.is  
 Sími: 510 2210

Verkefni: Skálabrekka við Þingvallavatn. Lnr. 170768  
 Heiti:HITALAGNIR: Afstöðumynd, grunnmynd og skýringar

Hönnun: VÍFILL ODDSSON kt. 101237-3629  
 GÚSTAR VÍFLESSON kt. 251163-5069  
 KRISTJÁN S. GUDMUNDSSON kt. 070254-5819  
 VERKFRÉDINGUR FVFI - FRV  
 VERKFRÉDINGUR FVFI  
 VERKFRÉDINGUR FVFI

Áritun oðalhönnuðar: *Sig. Þorsteinnsson*

M. 1:200/20  
 R. G.V.  
 T. R.G.G.  
 Dags. Sept. 2020. Nr. 1840-4-1.