

GRUNNMYND - UNDIRSTÖÐUR
1:50 (A2)

SKÝRINGAR :

BENDISTÁL
STÁL MERKT K ER KAMBSTÁL - B500NC SKV
ÍST NS 3576-3:2005

STEYPUHULA:
PAR SEM STEYPA LEGST AÐ JARÐVEGI, 75mm
LÁGMARKSSTEYPUHULA 35mm

STEINSTEYPA
C25/30 - LOFT<5,0% - SEMENT>300kg/m³ V/S TALA <0,55

ÁLAGSFORSENDUR
NOTÁLAG: SAMKVÆMT ÍST EN 1990:2002,
ÍST EN 191 1-1:2002,
ÁSAMT ÞJÓÐARVIÐAUKA STAÐLARÁÐS ÍSLANDS.

VINDÁLAG: SAMKVÆMT ÍST EN 1991-1-4:2005,
ÁSAMT ÞJÓÐARVIÐAUKA STAÐLARÁÐS ÍSLANDS.

SNJÓÁLAG: SAMKVÆMT ÍST EN 1991-1-3:2003,
ÁSAMT ÞJÓÐARVIÐAUKA STAÐLARÁÐS ÍSLANDS.

JARÐSKJÁLFTAÁLAG: SAMKVÆMT ÍST EN 1998-1:2004,
ÁSAMT ÞJÓÐARVIÐAUKA STAÐLARÁÐS ÍSLANDS.

GRUNDUN: SAMKVÆMT ÍST EN 1997-1:2004,
ÁSAMT ÞJÓÐARVIÐAUKA STAÐLARÁÐS ÍSLANDS.

GRUNDAÐ ER Á VEL ÞJAPPADA FYLINGU
MESTA ÁLAG Á UNDIRSTÖÐU ER MINNA EN 0,3 MN/m²

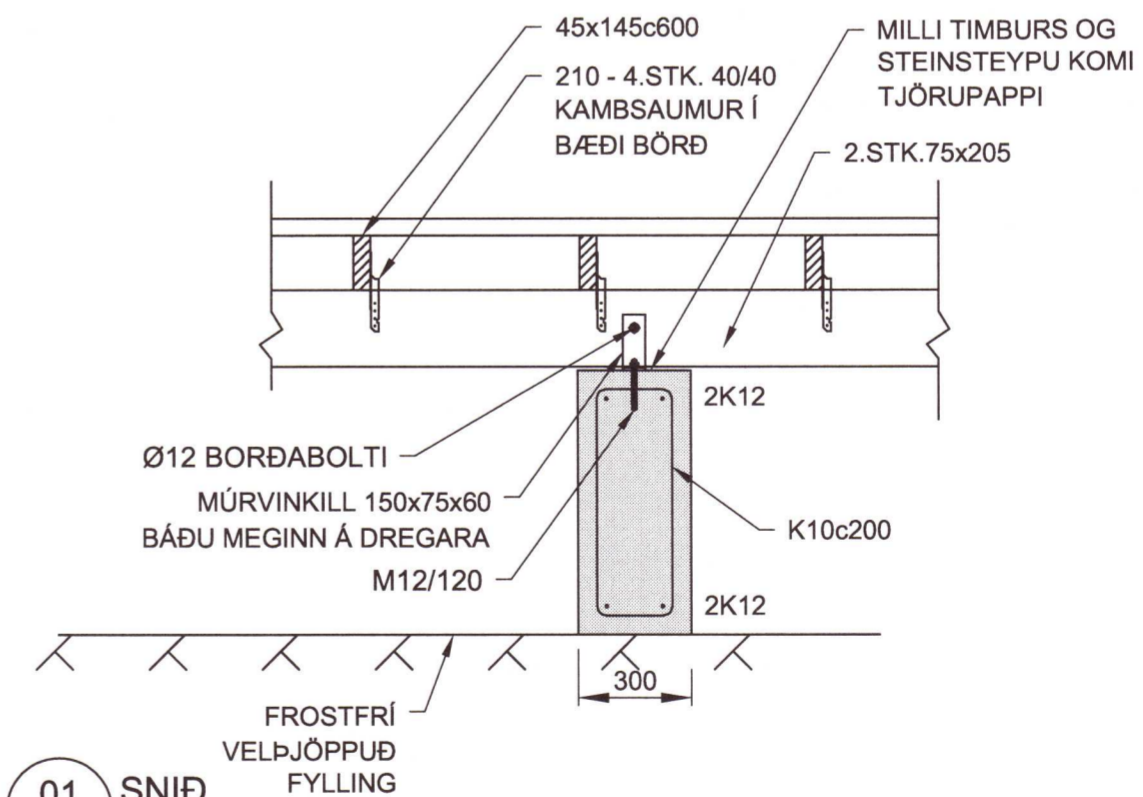


SKÝRINGAR :

UNDIRSTÖÐUR ERU STEINSTEYPTAR
BREYDD;300mm HÆÐ:500-700mm
Í EFRI OG NEÐRI BRÚN UNDIRSTAÐA KOMI
2K12. LYKKJUR K10 C250

HREINSA SKAL ALLAN LÍFRÆNAN JARÐVEG
NIÐUR Á A.M.K. 1,0M FROSTFRÍTT DÝPI.
FYLLA SKAL AÐ OG UNDIR UNDIRSTÖÐUR
MEÐ FROSTFRÍUM VELÞJÖPPUÐUM JARÐVEGI.

**ATH. SÉU UNDIRSTÖÐUR FORSTEYPTAR
SKAL FRAMLEIÐANDI ÞEIRRA AUKA JÁRN BENDIN
GAGNVART EIGINÞYNGD
ÞANNIG AÐ HÆGT SÉ AÐ HÝFA EININGARNAR
ÁSAMT ÞVÍ AÐ HANNA OG INNSTEYPA
HÝFINGAR-LYKKJUR**



01 SNID
B001 1:100

ÁSHILDARVEGUR 4 - L230772

FRÍSTUNÐARHÚSHÚS
Mhl.01 - GRUNNMYND - UNDIRSTÖÐUR
Mhl.01 - SNID

Mkv. 1:50 1:20

Hannað EV

Teiknað *[Signature]*

Yfirfarið *[Signature]*

Dags. 24.MARS.2021 Blað - AF - Nr. B001

[Signature]
Hönnunarstjóri

[Signature]
Eyjólfur Valgarðsson Kt:280857-4169

Eyjólfur Valgarðsson
Byggingatæknifræðingur B.cs.
Hraunprýði 6 210 Garðabæ.
gsm:8917257 evtraust@gmail.com

| Nr. | Dags. | Breyting | Af |
|-----|-------|----------|----|
| | | | |

20210679