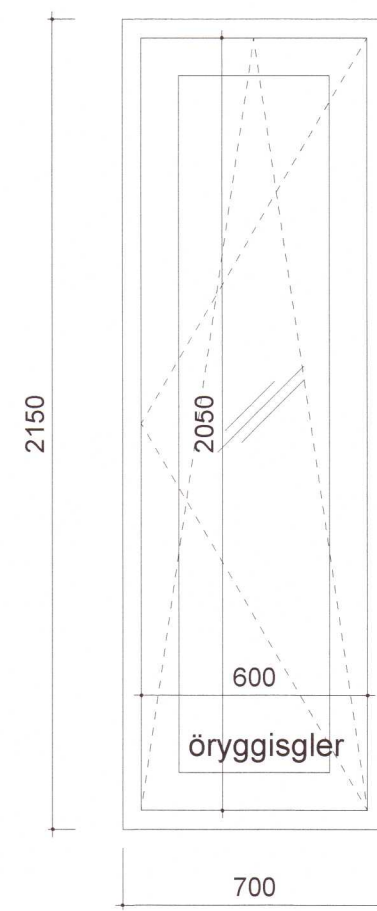


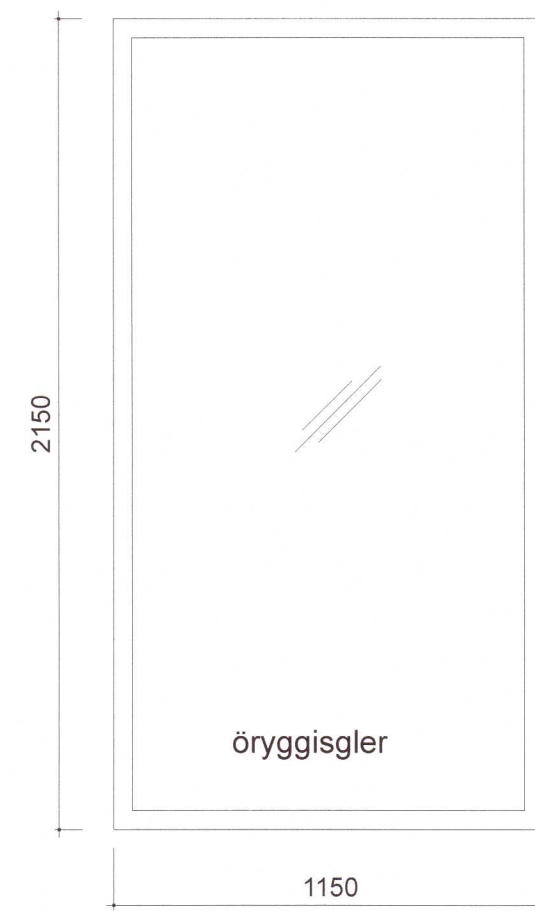
UH-1

Fjöldi: 1 stk
 Útihurð



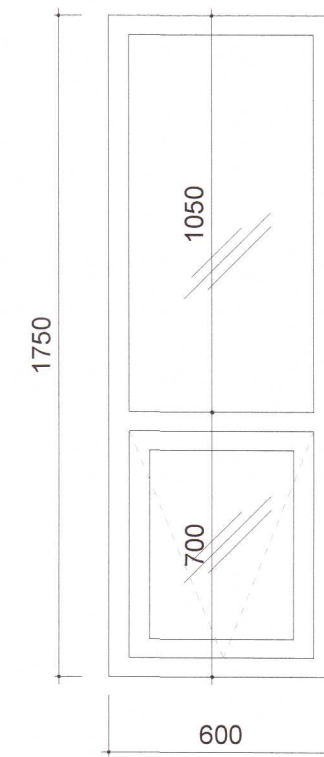
GL-1

Fjöldi: 2 stk
 Gluggi/hurð m. opnanl. fagi
 Salernishurð



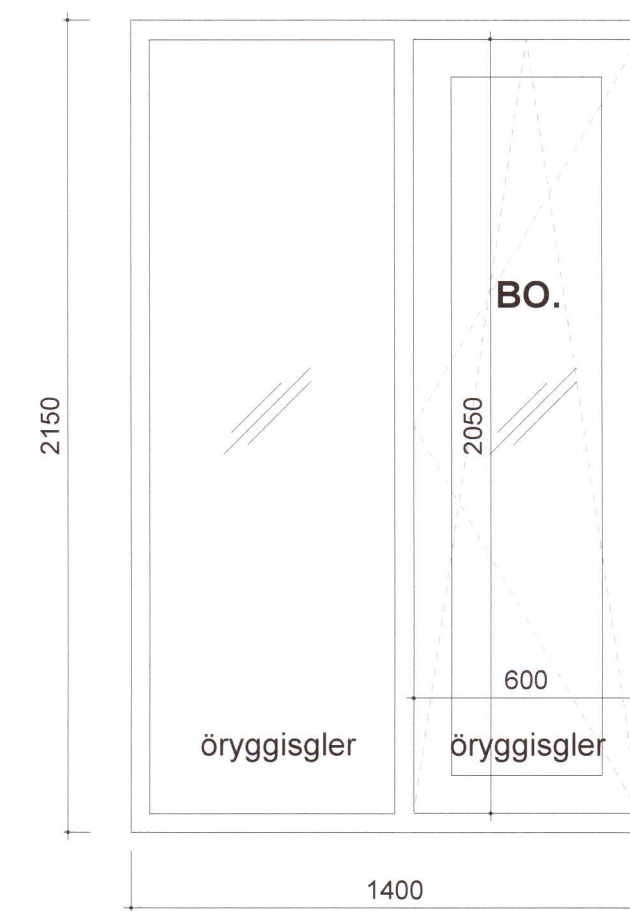
GL-2

Fjöldi: 2 stk
 Gluggi



GL-3

Fjöldi: 3 stk
 Gluggi m. opnanl. fagi



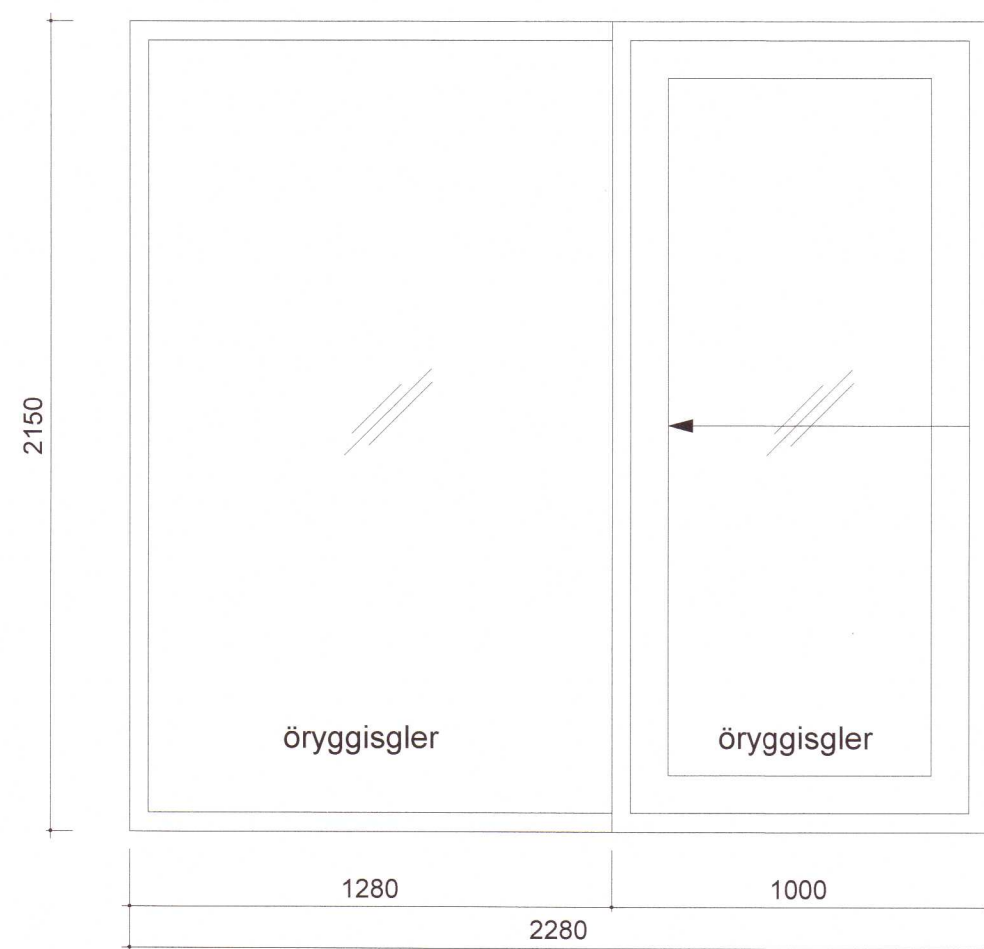
GL-4

Fjöldi: 1 stk
 Gluggi/hurð m. opnanl. fagi

BO.: 0,6 x 2,05 = 1,23 m2

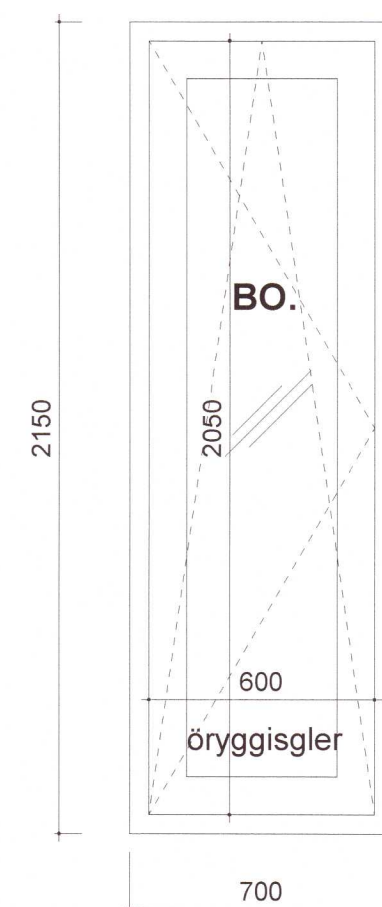
ATH.;
 - Öll mál athugist og mælist á staðnum áður en smíði hefst.
 - Ósamræmi í teikningum tilkynnist eftirlitsmanni verkkaupa.
 - Öll mál eru í millimetrum.

ATH.;
 - Öll mál á umfangi glugga og hurða eru utanmál með fúgu meðtöldri sbr. grunnmynd.
 - Öll ásýnd er utanfrá.
 - Allir gólfíðir gluggar eru með öryggisgleri.



GL-5

Fjöldi: 1 stk
 Gluggi og rennihurð



GL-6

Fjöldi: 1 stk
 Gluggi/hurð m. opnanl. fagi

BO.: 0,6 x 2,05 = 1,23 m2

A 20.04

GESTAHÚS
Minni-Borg, Baula,
8720 Grímsnes- og Grafingshr.

Staðgreinir: 8719-1-58000030
 Landnúmer: 169146

verknúmer: 150

teikning: Gluggar

dags.: 15. nóvember, 2020

m.kv.: 1:20

teiknað: HHH

breyting:

dags.:

skýring:

20210713

TEIKNIVANGUR

Auðbrekka 10 - 200 Kópavogur
 gsm: 822 4565 / 897 1317
 nf: teiknivanpur@teiknivanpur.is - www.teiknivanpur.is

Halla Haraldsdóttir Hamar, kt. 111066-3539