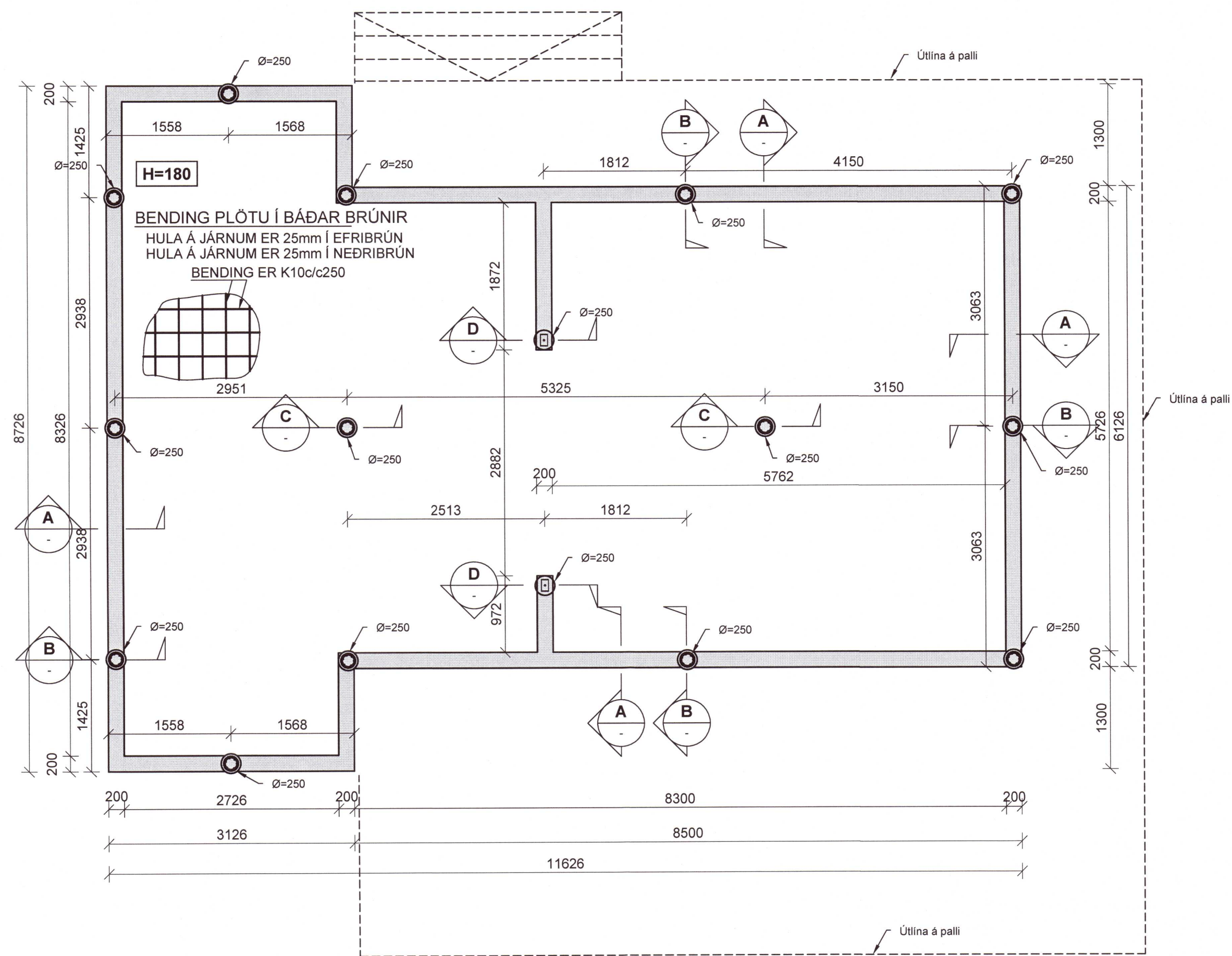
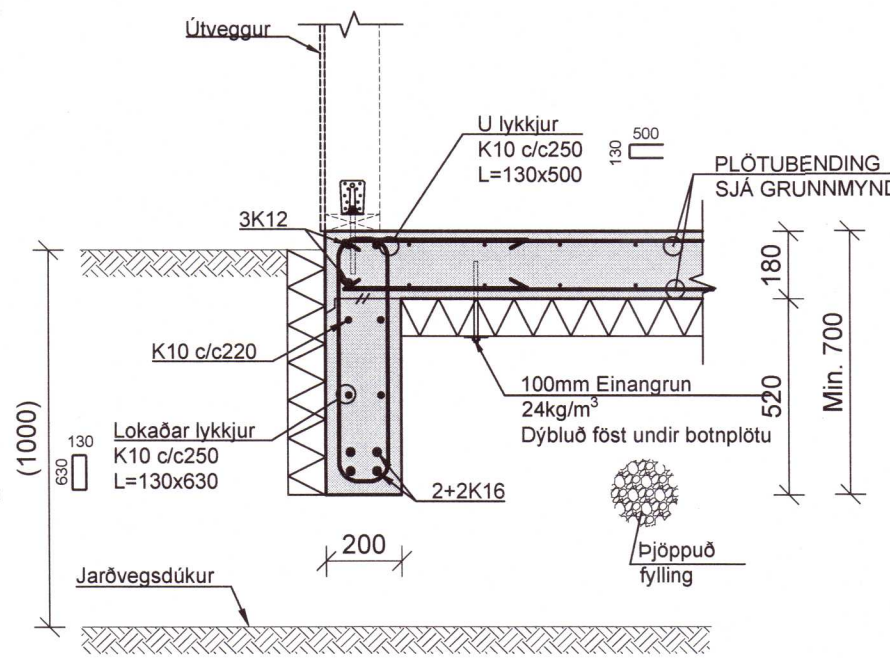


Áritun hönnunarstjóra
 Dagsetning aðaluppdráttar

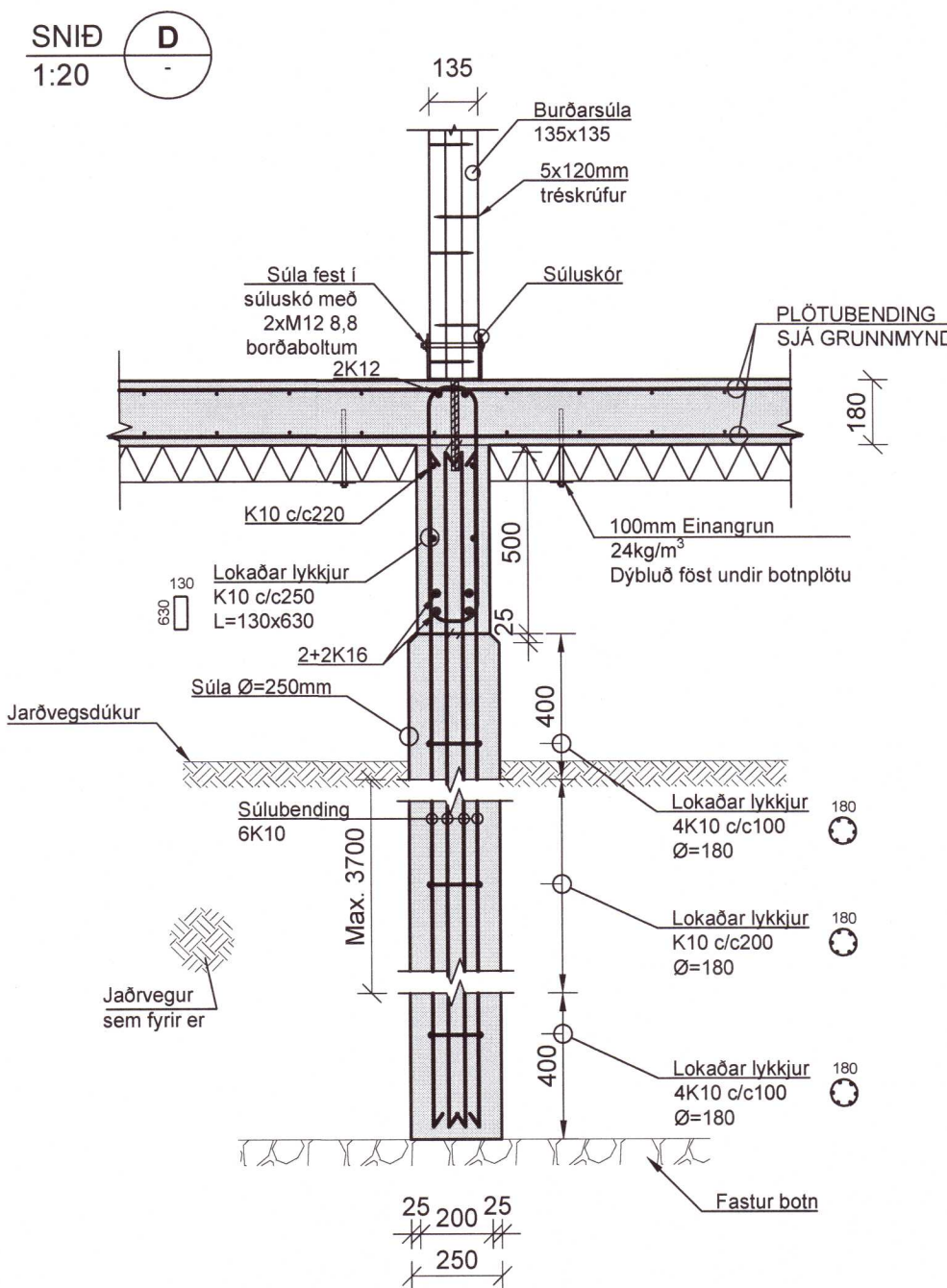
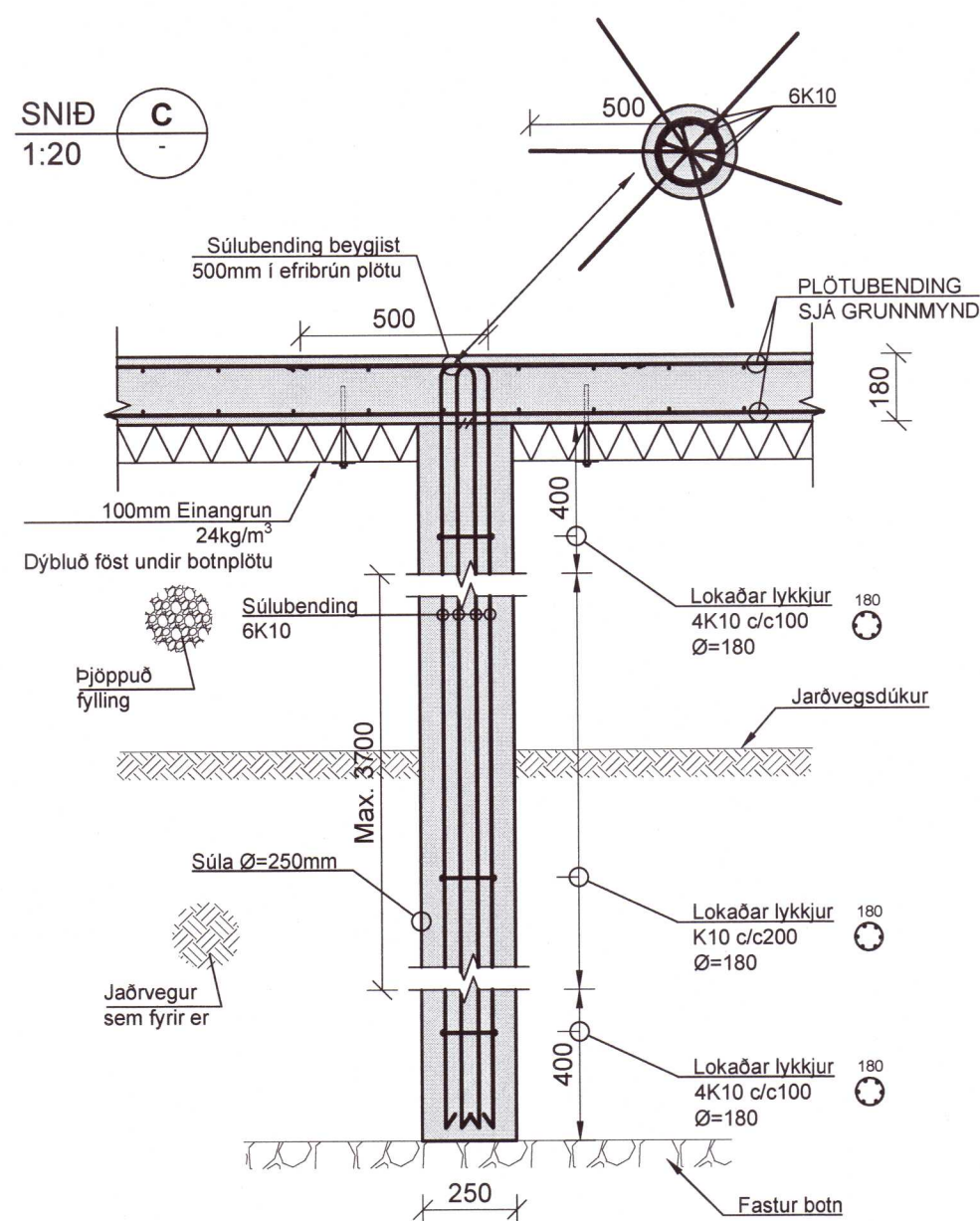
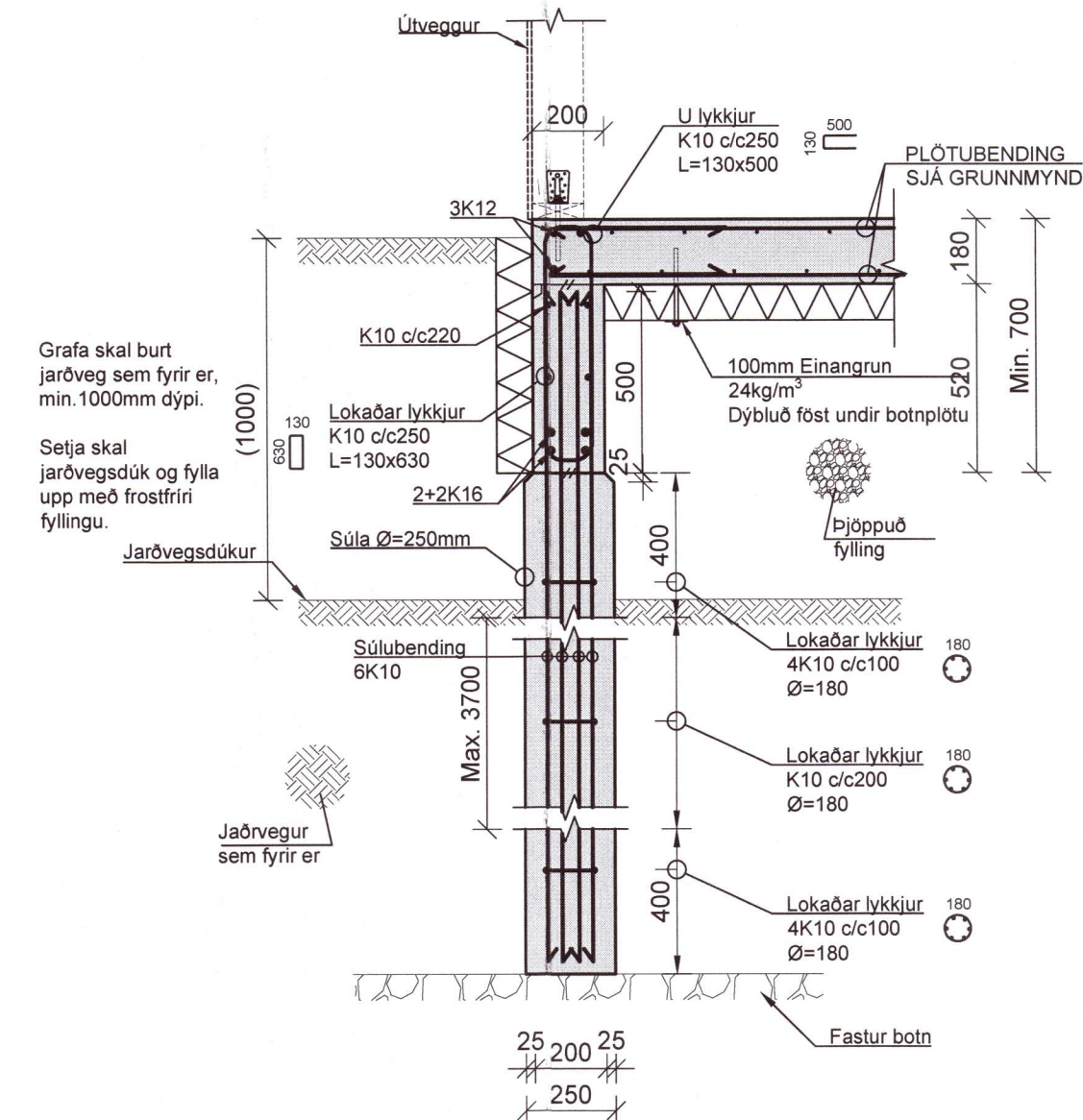


GRUNNMYND
1:50

SNID A
1:20



SNID B
1:20



ALMENNAR SKÝRINGAR
 Fyrir almennar skýringar sjá teikningu B0 000.

MÁLSETNINGAR
 Málsetningar eru leiðbeinandi. Allar málsetningar skal sannreyna með tilliti til aðstæðna á staðnum og teikningar arkitekta.

GRUNDUN
 Grundun er samkvæmt ÍST EN 1997
 Borað er fyrir 16 stk súluundirstöðum niður á fastan botn, Ø=250mm.
 Hönnun er miðuð við að fastur botn liggji í kringum 4 - 4.5m dýpi.

Grafa skal burtu jarðvegsefni sem fyrir er, min.1000mm dýpi og 1000mm út frá yfirbrúnn undirstaða og koma fyrir jarðvegisdúk. Fylla skal á jarðvegisdúk, að og undir undirstöður og botnplötu með frostrítri fyllingu.

Miða skal við að reynt sé að ná eftirfarandi bjöppunarkröfum: Undirstöðujarðvegur og undir botnplötu skal fylla með malarfyllingu og bjappa þannig að bjöppun verði samræileg við 98% standard próktor.

Eftirfarandi gildir sé ekkert annað tekið fram á teikningum:
 - Engan leir eða lifraen efni má nota í fyllingu

BENDING
 Gæði steypustyrktarstáls er B500C.

Bending botnplötu skal vera eftirfarandi:
 Efribrúnn: K10c/c250, hula 25mm
 Neðribrúnn: K10c/c250, hula 25mm

STEYPA
 Gæði steypu í súlum, bitum og botnplötu er C25.

20210079

A 04.01.21 Undirstöður uppfærðar GDGHÓJ
 Útg. Dags. Skýring Hannað/Yfirfarið

VSBS VERKFRÆÐISTOFA
 Bejarhrauni 20 / 220 Hafnarfjörður
 Kennitala 710796-2869
 Sími 585 8600
 vsb@vsb.is / www.vsb.is

Áritun sérhönnuðar
 Hannes Örn Jónsson
 Kt. 060282 4469 • hannes@vsb.is

Reykjabol 13
 845 Flúðir

Verkið
 Burðarvirki
 Undirstöður
 Grunnmynd, snið og sérmyndir

| | | | | |
|--------------------|-------------------|-------------------|-----------------------|--------------|
| Hannað GDG | Teiknað GDG | Yfirfarið HOJ | Kvarði 1:50 / 1:20 | Bláa / A1 |
| Dags 17.11.2020 | Verkefni 20185 | Teikning B2-01 | Útgáfa A | |