

Árftun hönnunarstjóra *Sía Þórhildur*  
 Dagsetning aðaluppráttar

**ALMENNAR SKÝRINGAR**

**MÁLSETNINGAR**  
 Málsetningar eru leiðbeinandi. Allar málsetningar skal sannreyna með tilliti til aðstæðna á staðnum og teikningar arkitekta.

**TIMBUR**  
 Gæðaflokkur timburs skal almennt ekki vera lakari en C18. Gæðaflokkur timburs í þáksperum skal ekki vera lakari en C24. Setja skal tjórupappa undir reimar og liggja á eða að steypu. Timbur er liggur að steypu eða verður fyrir veðrun skal fúaverja.

**BOLTAR, SKRÚFUR, SAUMUR OG FESTINGAR**  
 Borðboltar, kamsaumur, tréskrúfur, skinnur og festingar skal vera heitgalvaniserað.

**ÚTVEGGJAGRIND**  
 Útveggja grind er uppsett með 45x145 stöðum, c/c600 ásamt lausholtum milli stöða. Botnreim og toppreim eru fest með 105x105 vinklum öðru megin, festingar eru 4/40 kamsaumur 8+8 stk. pr. vinkli, eða sambærilegar tréskrúfur. Einnig skal botnreim og toppreim skrúfuð í stoðir með 2x5x120 tréskrúfum í enda.

Topp og botnstykki í gluggum skulu skrúfast með 2x5x120 tréskrúfum, nema annað sé tekið fram. Lausholt skal skrúfað í stoðir með 2x5x120 tréskrúfum, nema annað sé tekið fram.

Útveggur er klæddur með 12mm vatnspolnum krossvið að utanverður. Krossviðurinn er afstífgingarlæg sem gengur niður með undirstöðum og upp undir borðaklæðningu á þakvirkri, sjá teikn. ARK. Negla skal krossvið með 4/50 kamsaum c/c 250 í lóðrétta stoðir og láréttar reimar og lausholt. Einnig skal skrúfa krossvið fastan á spennuenda þakvirkis með 2 stk 4/50 tréskrúfum. Útveggja grindur eru festar niður á botnplötu/undirstöðu með 105x105 vinklum með styrkingu c/c600, fest gegnum botnreim með M12 múrboltum og í stoð með 4/40 kamsaumum, 8 stk. pr. væng, eða sambærilegum tréskrúfum. Sjá snið A á teikn. B2 101.

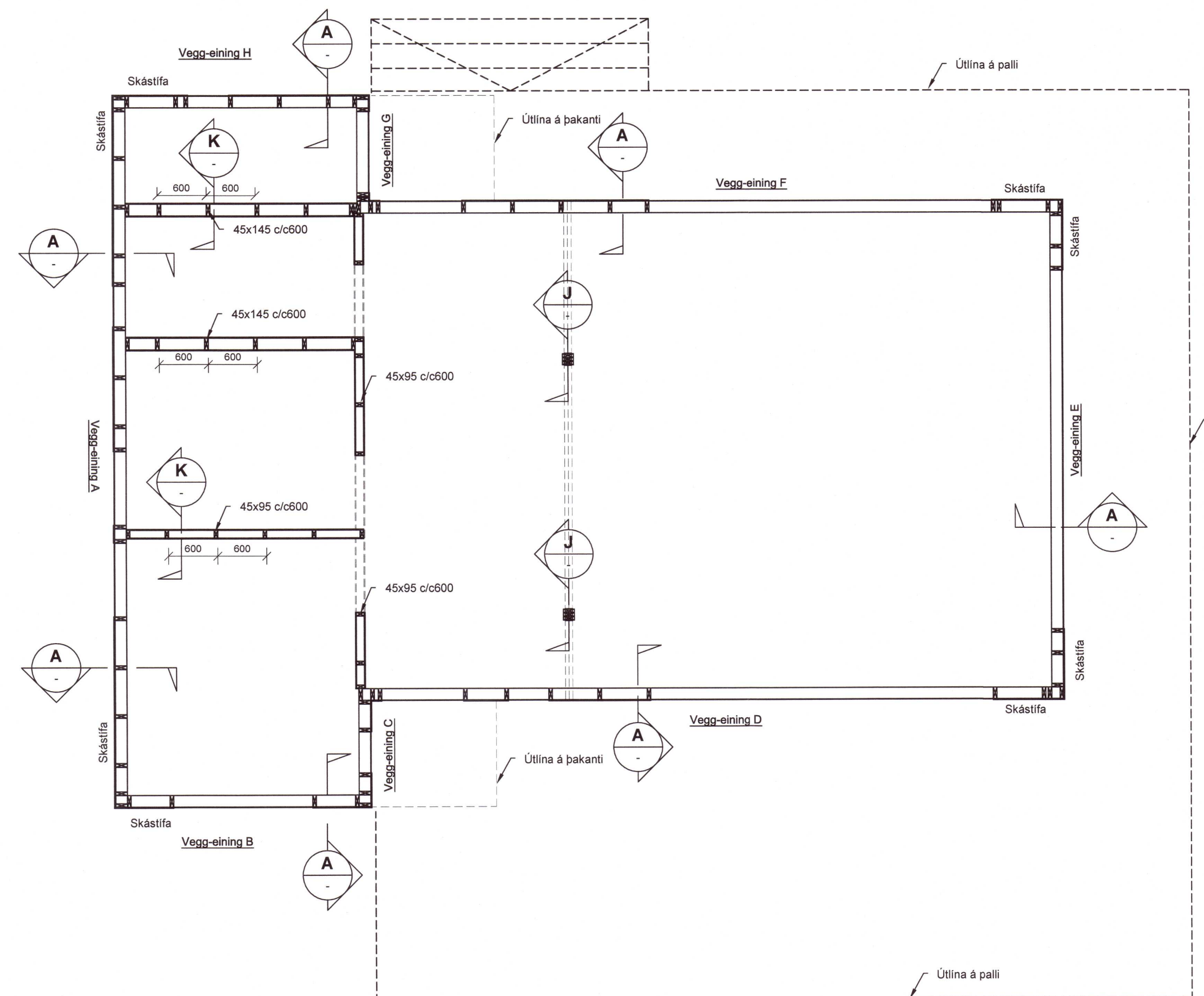
Innveggir eru alment festir eins og sýnt er á sniði K.

Allar grindur eru festar saman á hornum með 6x120mm tréskrúfum c/c400, þó ekki minni en 6 stk. pr. samskeyti.

Í horn útveggja kemur 25x125 skástífa, grópuð inn í stoðir. Skrúfuð fast með 4/60 tréskrúfum, 2 stk. pr. stoð/lausholt tréskrúfum að ofna og að neðan, sjá hlöðarmyndir.

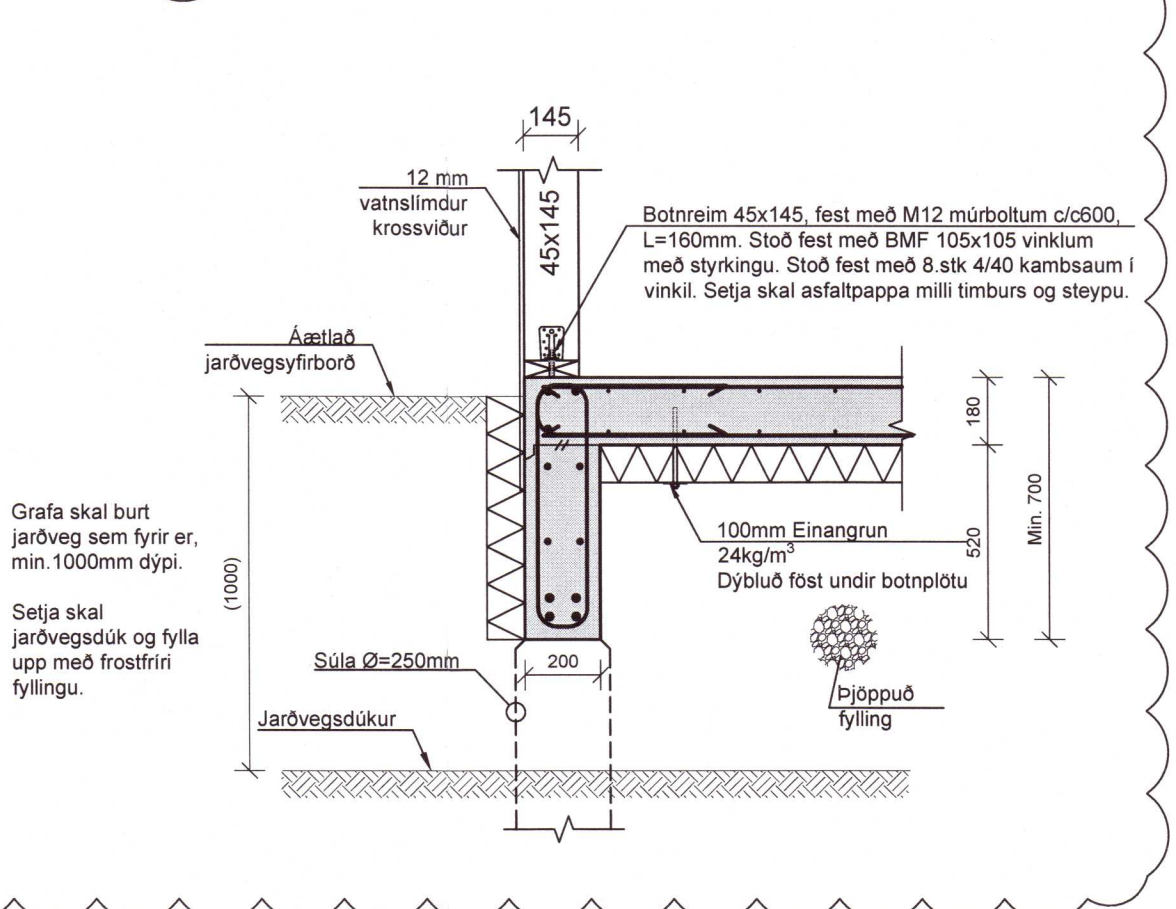
Rakavarnarlag verður að innanverft við einangrunn og þar fyrir inn er afreftigrind/lagnagrind, sjá teikn. ARK.

Grindur/vegg-einingar eru merktar á grunnmynd og eru sýndar á teikningu B9 901.

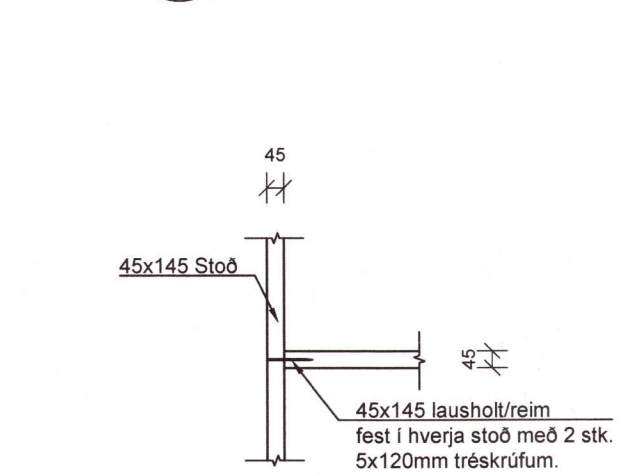


GRUNNMYND  
1:50

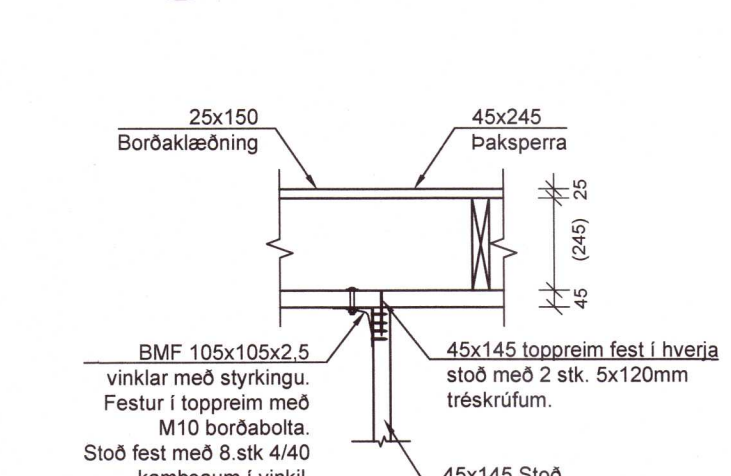
SNÍÐ A 1:20 B2 102  
ATH: Vinkli ekki settur hurðarmegin, þar sem við á.



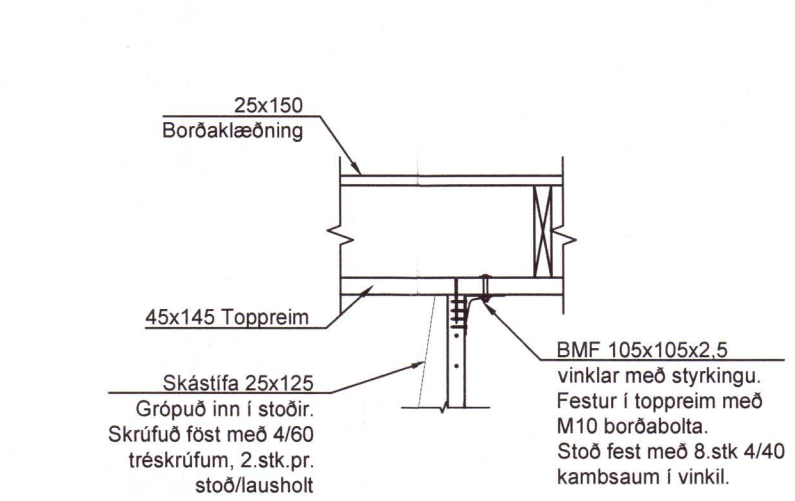
SNÍÐ B 1:20 B9 901



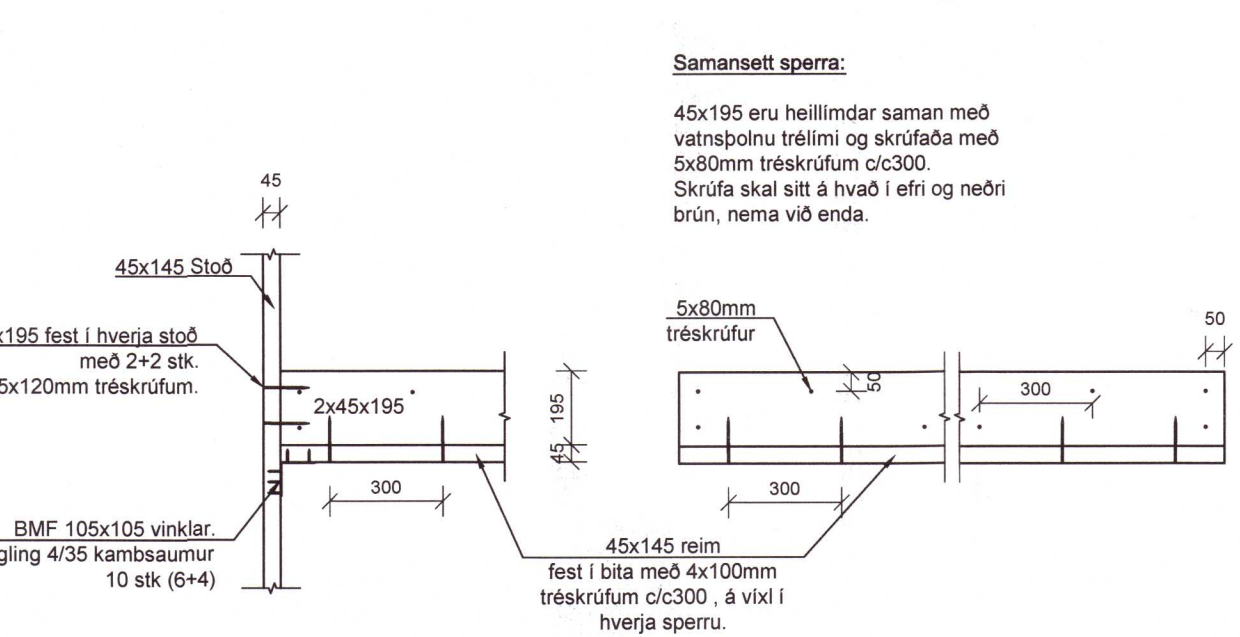
SNÍÐ C 1:20 B9 901



SNÍÐ D 1:20 B9 901



SNÍÐ E 1:20 B9 901



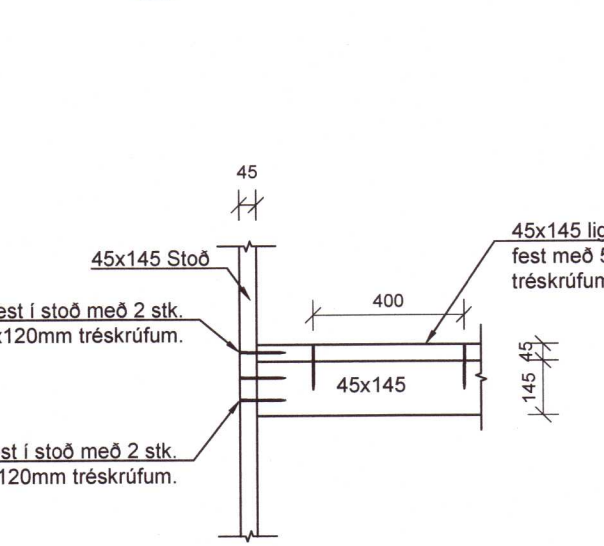
**Samansett sperra:**

45x195 eru heillimdar saman með vatnspolnu trélimi og skrúfaða með 5x80mm tréskrúfum c/c300. Skrúfa skal sitt á hvað í efri og neðri brún, nema við enda.

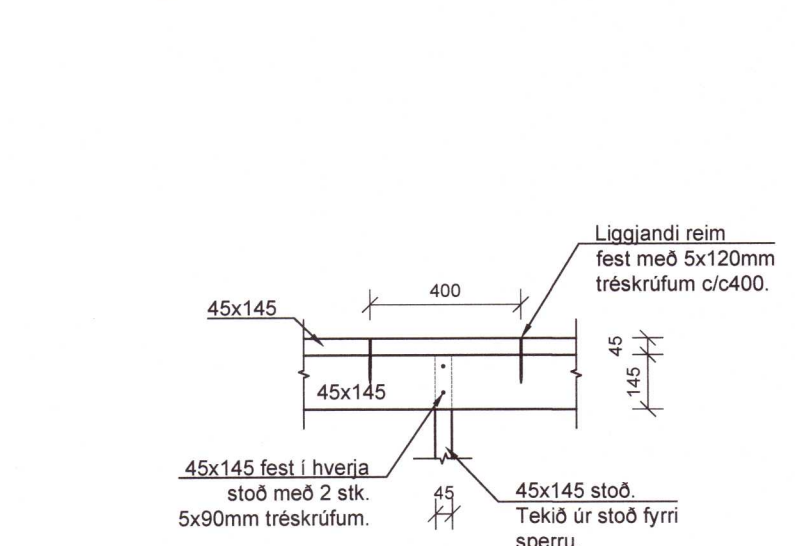
**Samansettur burðarbili:**

45x245 eru heillimdar saman með vatnspolnu trélimi og skrúfaða með 5x80mm tréskrúfum c/c300. Skrúfa skal sitt á hvað í efri og neðri brún, nema við enda.

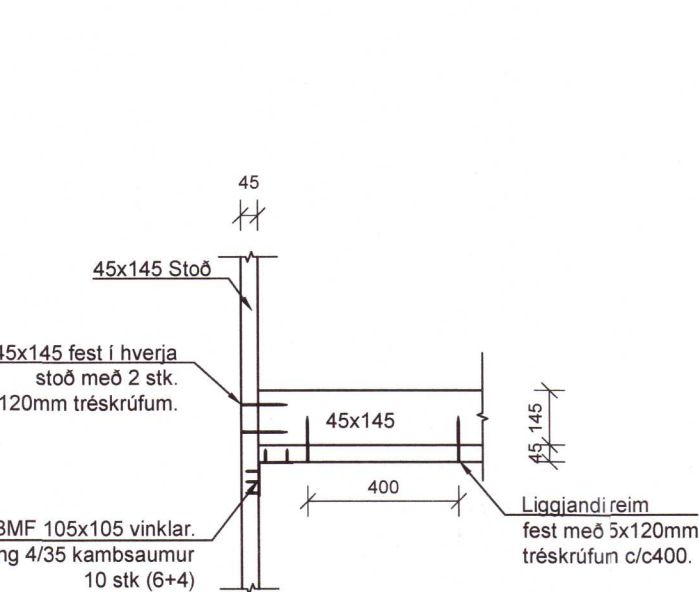
SNÍÐ F 1:20 B9 901



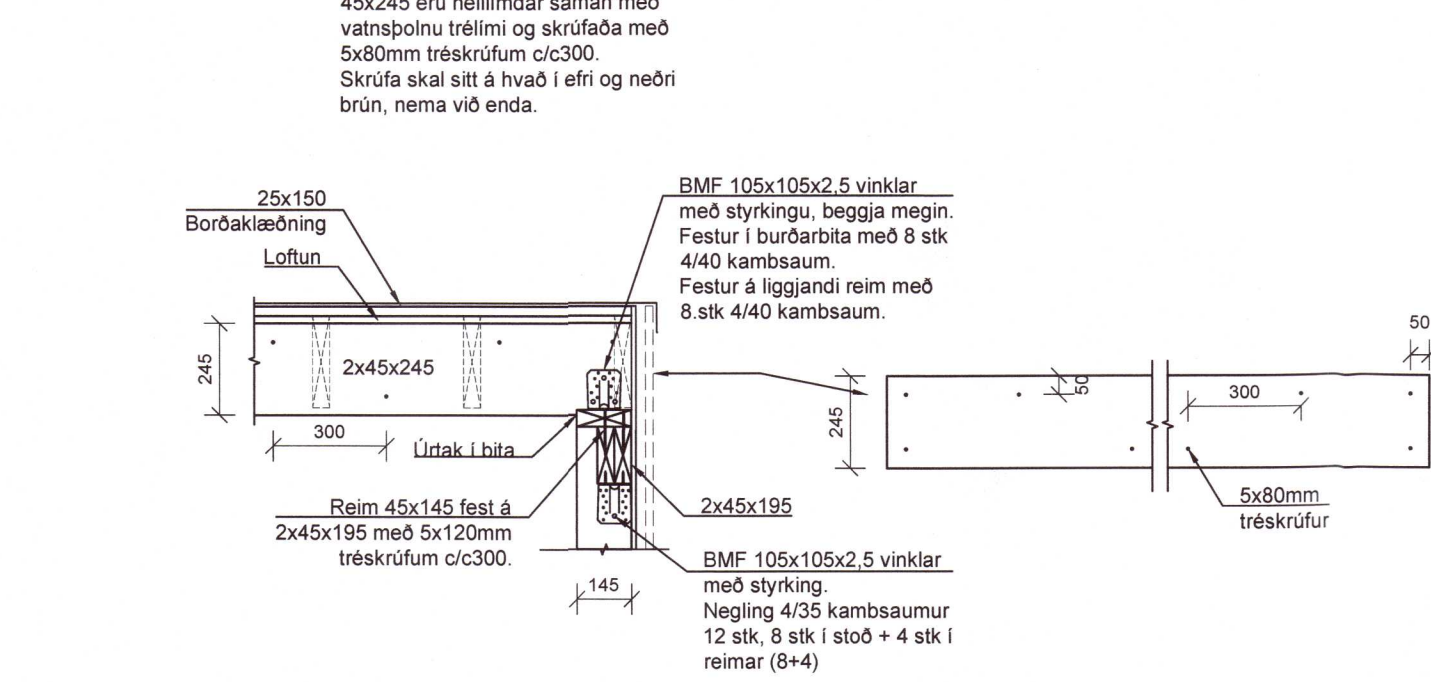
SNÍÐ G 1:20 B9 901



SNÍÐ H 1:20 B9 901

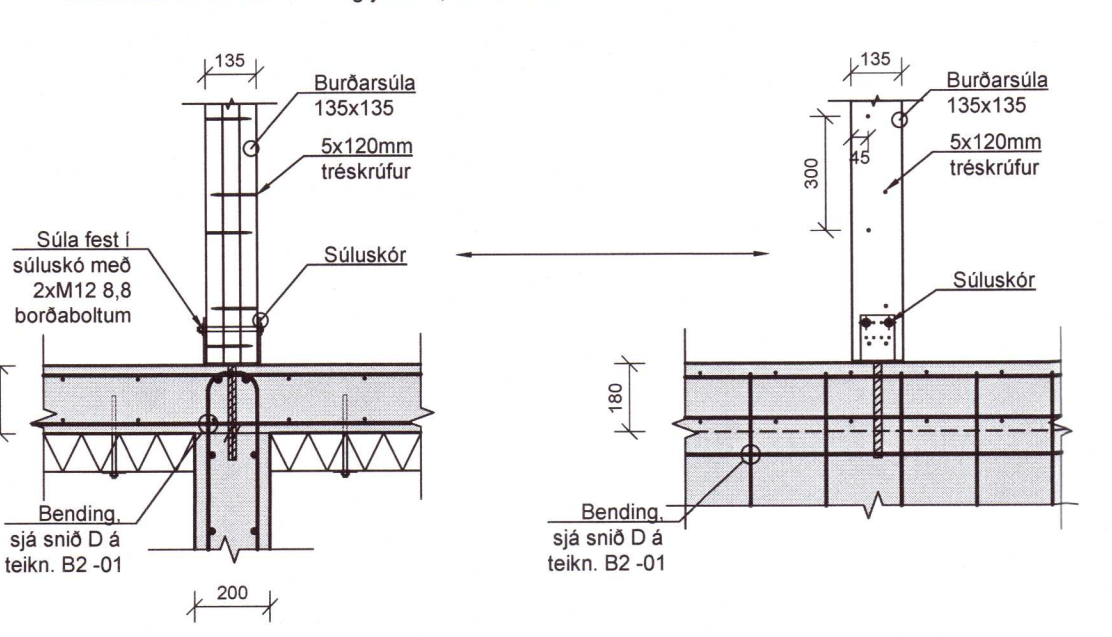


SNÍÐ I 1:20 B9 901

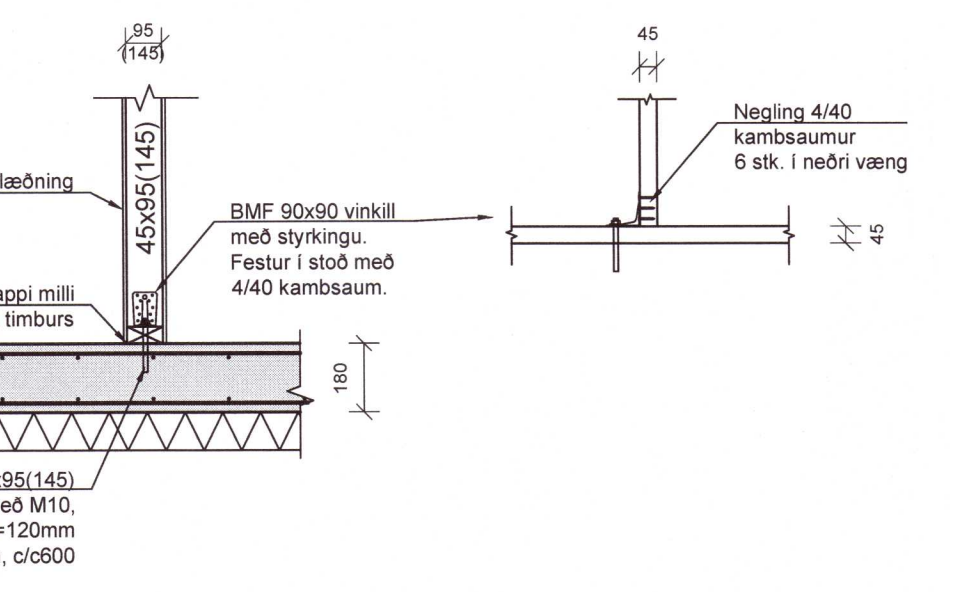


SNÍÐ J 1:20

**Samansett burðarsúla:**  
 3x45x135 eru heillimdar saman með vatnspolnu trélimi og skrúfaða með 5x120mm tréskrúfum c/c300. Skrúfa skal sitt á hvað í innri- og ytri brún, nema við enda.



SNÍÐ K 1:20



20210080

A 04.01.21 Snið uppfærð GDGHÓJ  
 Útg. Dags. Skýring Hannabryrfríand

**VSB** VERKFRÆDISTOFA  
 Bæjarbrauni 20 / 220 Hafnarfjörður  
 Kennitala 710796-2899  
 Sími 585 8600  
 vsb@vsb.is / www.vsb.is

Árftun sérhönnuðar Hannes Örn Jónsson Kt: 060282 4469 • hannes@vsb.is					
Verkefni <b>Reykjaból 13</b> 845 Flúðir					
Verkiptur Burðarvirki Veggjagrindur Grunnmynd, snið og sérmyndir					
Hannað GDG	Teiknað GDG	Yfirfarið HÓJ	Kvarði 1:50 / 1:20	/ A1	Síða
Dagsetning 17.11.2020	Verkefni 20185	Yfirfarið B2 101	Teikning Utgáfa	A	

E:\02-Egnumefni\2020\008-Reykjaból á Flúðum\03-Teikningar\02-BÚÐ008-BÚÐ-101.dwg