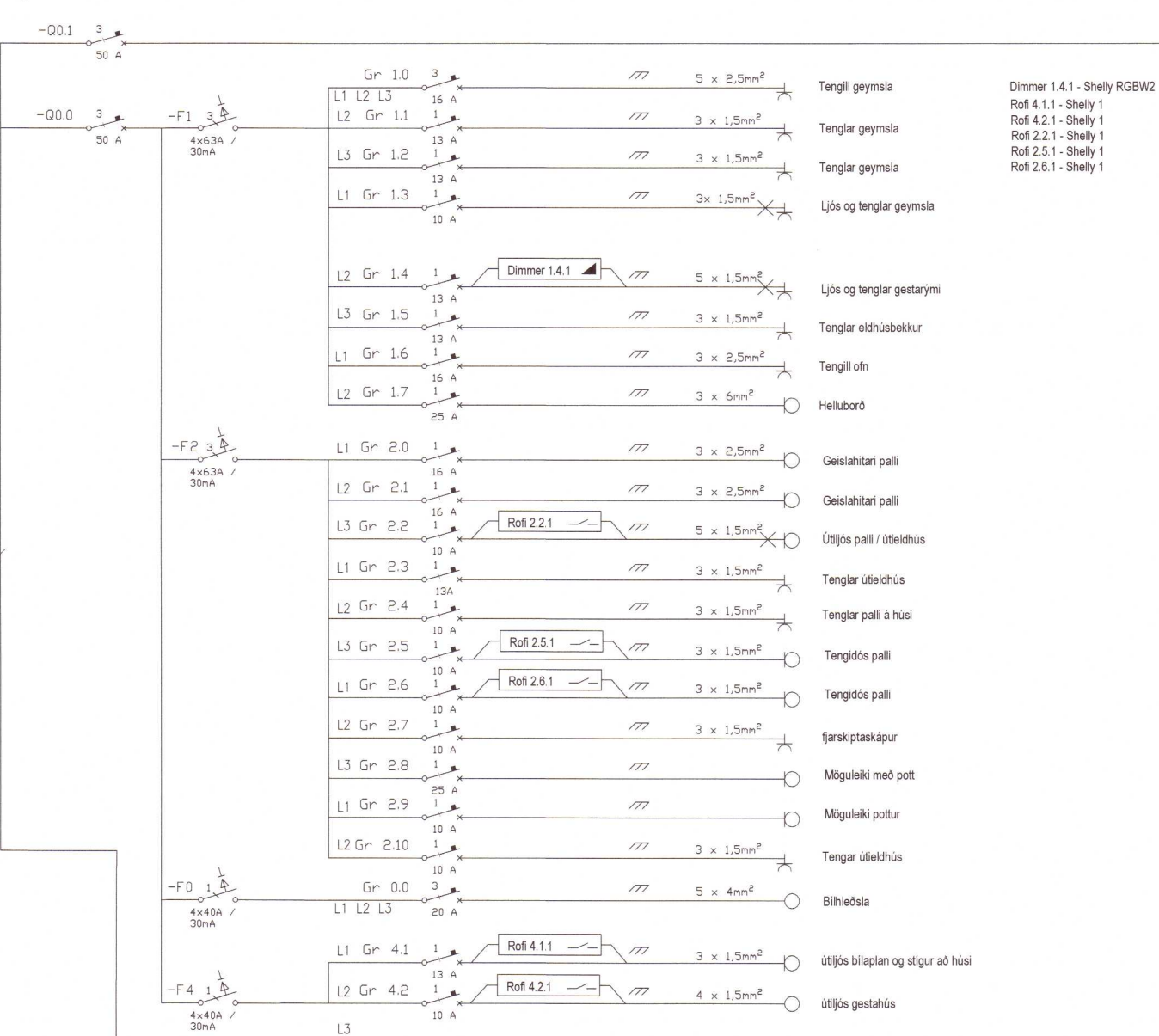


Skápur T1

Skápur - 2/8C 1850x550x260



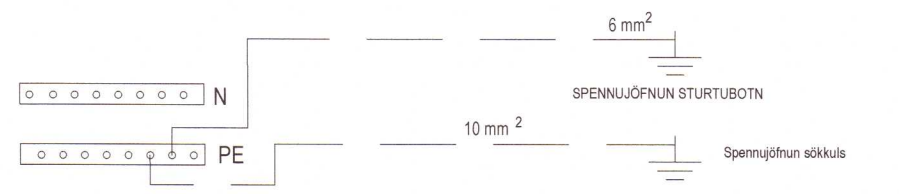
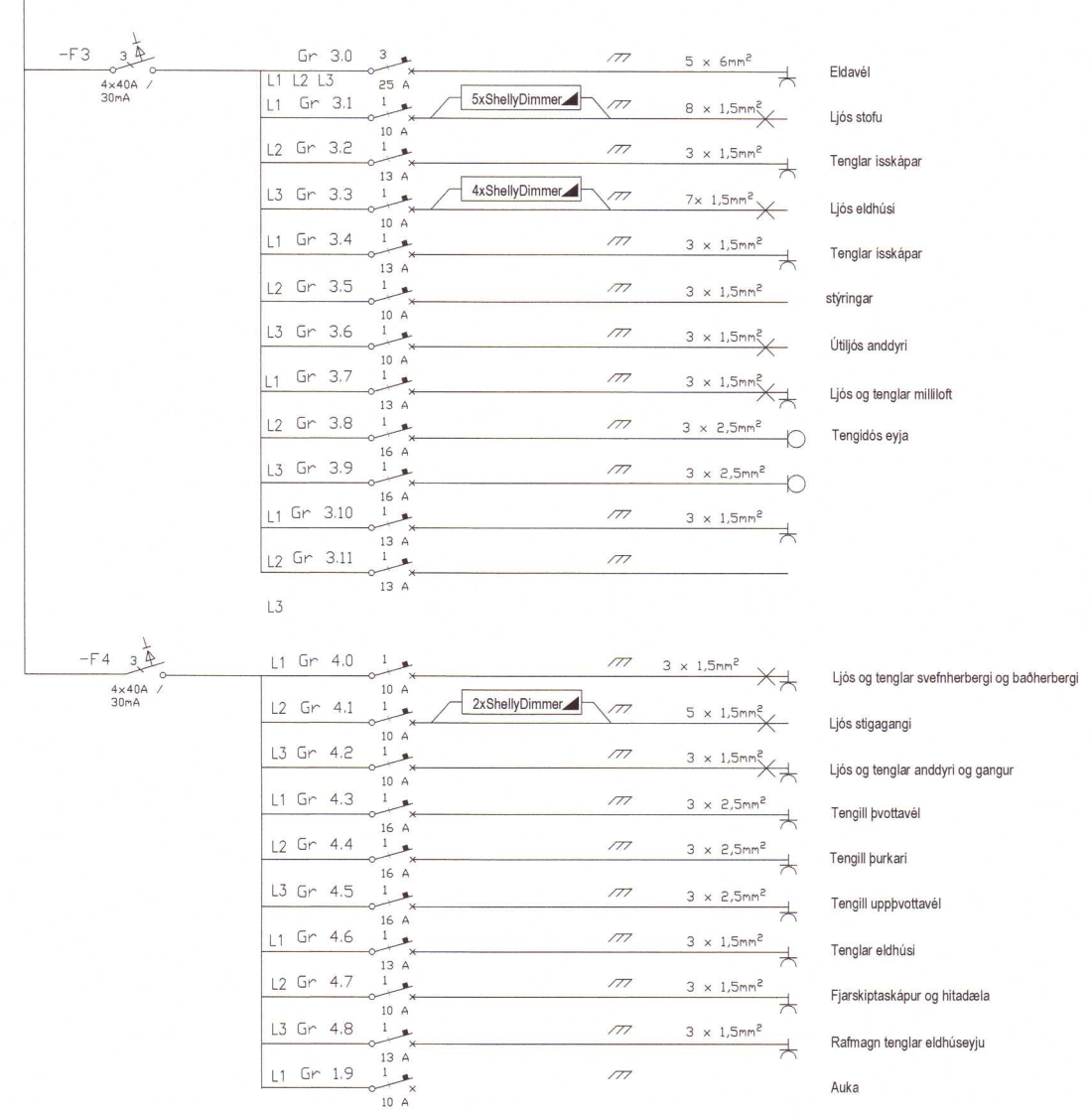
Dimmer 1.4.1 - Shelly RGBW2
 Ref 4.1.1 - Shelly 1
 Ref 2.2.1 - Shelly 1
 Ref 2.5.1 - Shelly 1
 Ref 2.6.1 - Shelly 1

STOFN I T2

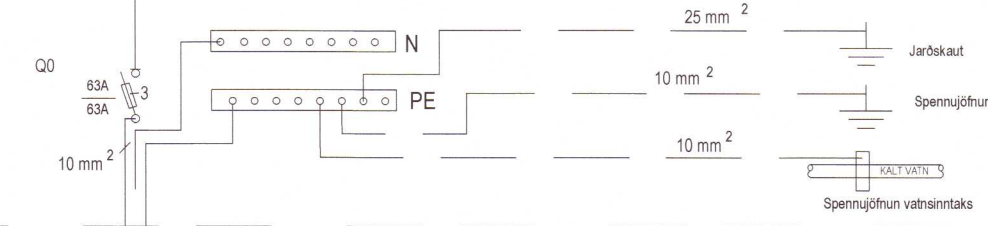
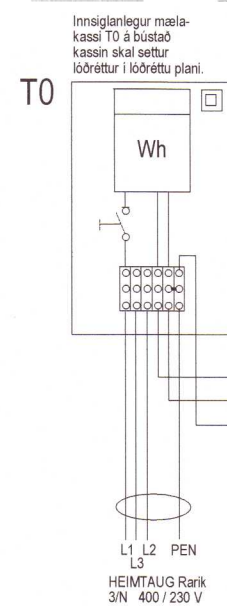
5x10mm²

Skápur T2

Skápur - U52/2 574x824x140



Umhverfis- og tæknisvið Uppsveita
Yfirfarið
 27 APR 2021
S.H. S.H.
 F. Byggingarfulltrúi



20210869

Verk:	Hamarsholt 1	Lýsing:	Einlína rafmagnsskápur	Tölvubraut ehf Svanur Baldursson Rafmagnstæknifræðingur svanur.baldursson@gmail.com GSM 8586165
Skýring:	Skýringar	Mælikvarði:	Ekki í kvarða	
		Hannað:	Svanur	Undirskrift: <i>Svanur Baldursson</i> 110972-3425 Undirskrift: <i>Svanur Baldursson</i>
		Teiknað:	Svanur	
	Staðfesting hönnunarstjóra á að sérupprættir byggi á staðfestum aðaluppdráttum	Dagsetning útgáfu:	28.03.2021	
	Hönnunarstjóri:			