

## Almennt:

Öll mál sem gefin eru upp á teikningum eru í mm.  
Hæðarmál skulu vera miðuð við fullfrágengin gólf og í miðja dós, fjarlægðir eru miðaðar við miðju dósar. Samræma skal staðsetningu rafbúnaðar í eldhúsi, baði og þvottahúsi við sérteikningar af innréttingum. Öll tákn eru táknræn og ber að samræma lagnir að tækjum eftir aðstæðum á staðnum og eftir sérteikningum. Allar lagnir og frágangur skal vera samkvæmt reglugerðum og fyrirmælum frá rafveitu. Spennujafna skal pípukerfi fyrir heita og kaldavatnslögn. Skal það gert í tengiskáp rafveitu og tengjast inn í A0 (aðaltöflu). Skila skal mælingu af spennujöfnuninni og skal hún uppfylla kröfur rafveitu. Til snertispennumarnar skal nota núllun og lekastraumsrofavörn.

## Hæðir búnaðar:

Tenglar almennt 200mm frá fullfrágengnu gólfi.  
Tenglar teiknaðir með rofa koma í rofahæð.  
Vinnutenglar í eldhúsi koma í 1100mm hæð.  
Rofar koma almennt í 1100mm hæð.  
Allir tenglar í bílskúr koma í 1100mm hæð.  
Rofar við hjónarúm koma í 800mm hæð.  
Tengill fyrir eldavél kemur í 300mm hæð.  
Tengill fyrir víftu kemur í 2000mm hæð.  
Gæta skal að legu og þéttleika dósar vegna burðarþols byggingahluta og hljóðeinangrunar.

## Pípur lágspennu:

Pípur lágspennu eru almennt 16mm og vír 3x1.5mm<sup>2</sup>.  
Pípur smáspennu eru almennt 20mm.  
Pípur í helluborð og ofn, lagnir 20mm rör, vír 3x2.5mm<sup>2</sup>.  
Spennujöfnun í baðherbergi 6mm<sup>2</sup>. Þar sem pípur eru lagðar hlið við hlið í veggjum eða loftum skal hafa að minnsta kosti 30mm bil milli pípa þannig að steypa geti auðveldlega runnið á milli. Gæta skal að legu og þéttleika röra vegna burðarþols byggingahluta.

## Málstraumur:

Rafbúnaður sé í samræmi við stærðir varbúnaðar í töflu.

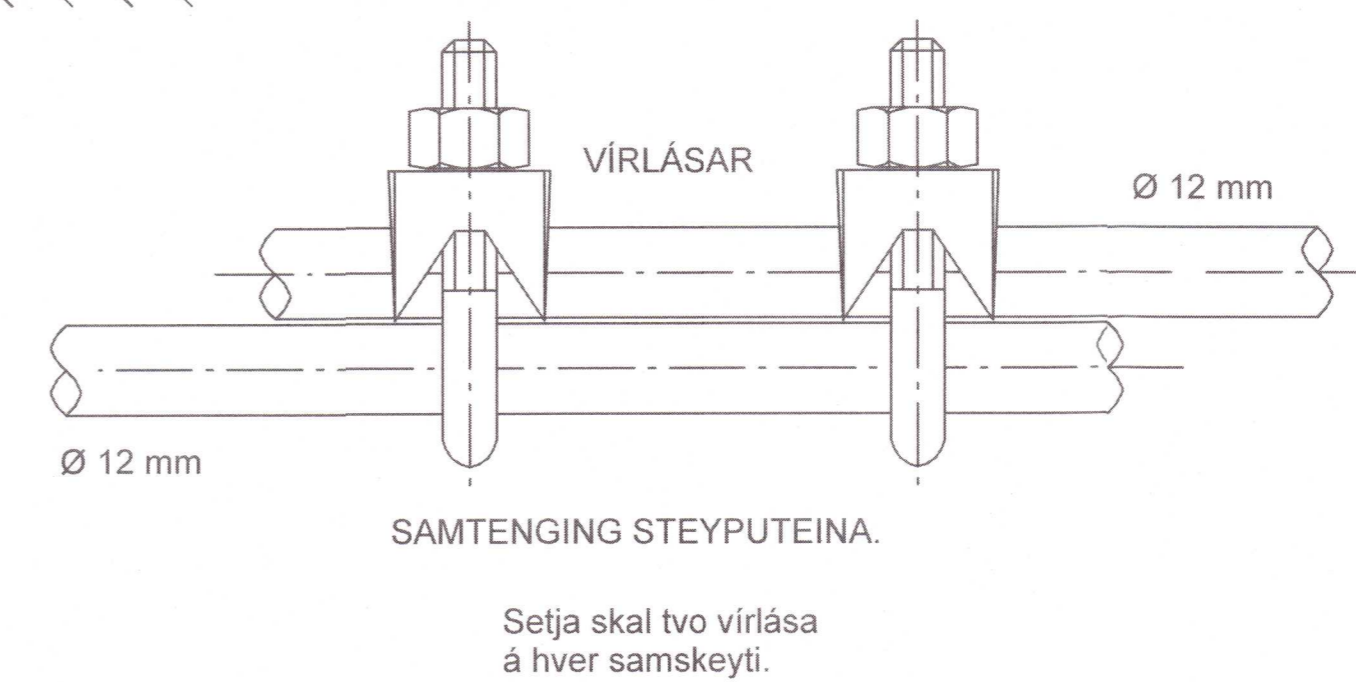
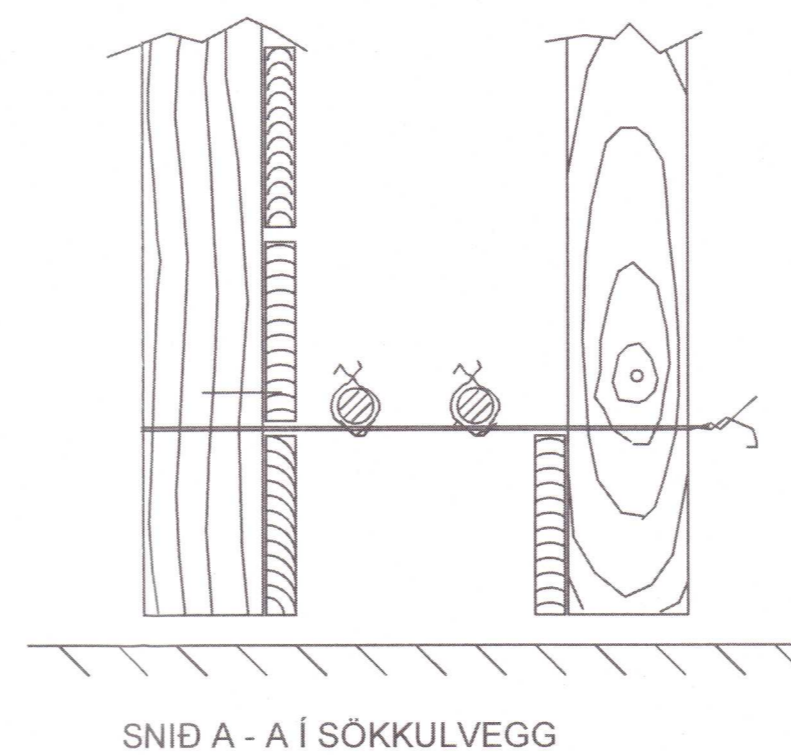
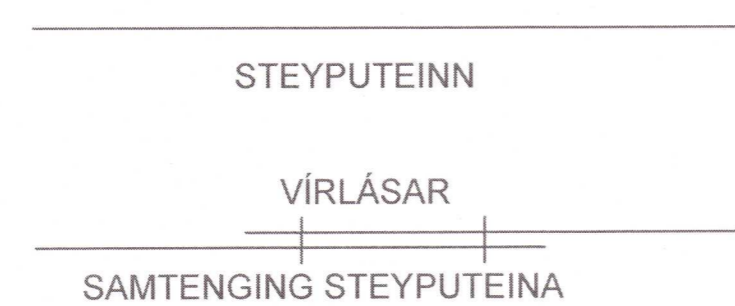
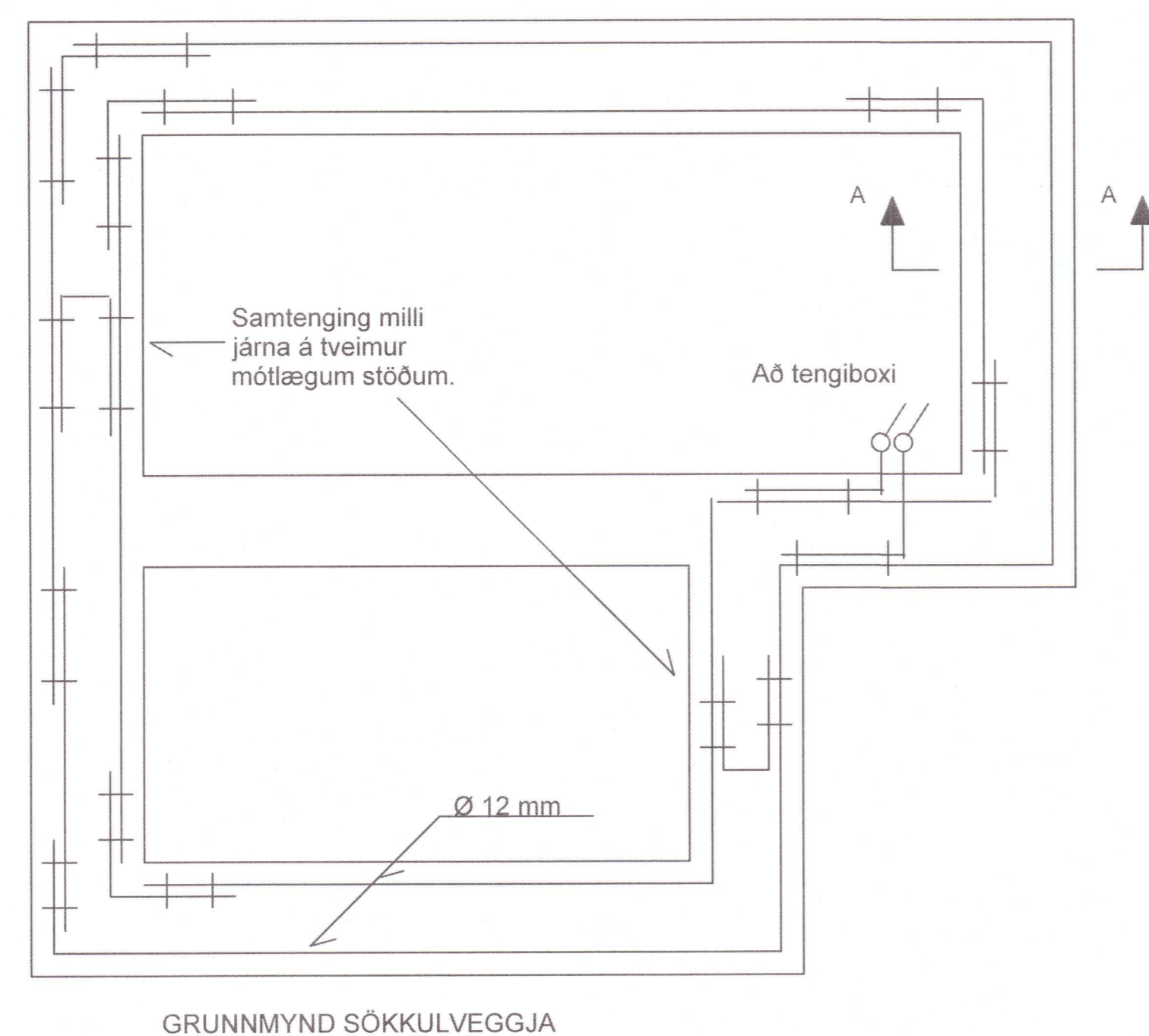
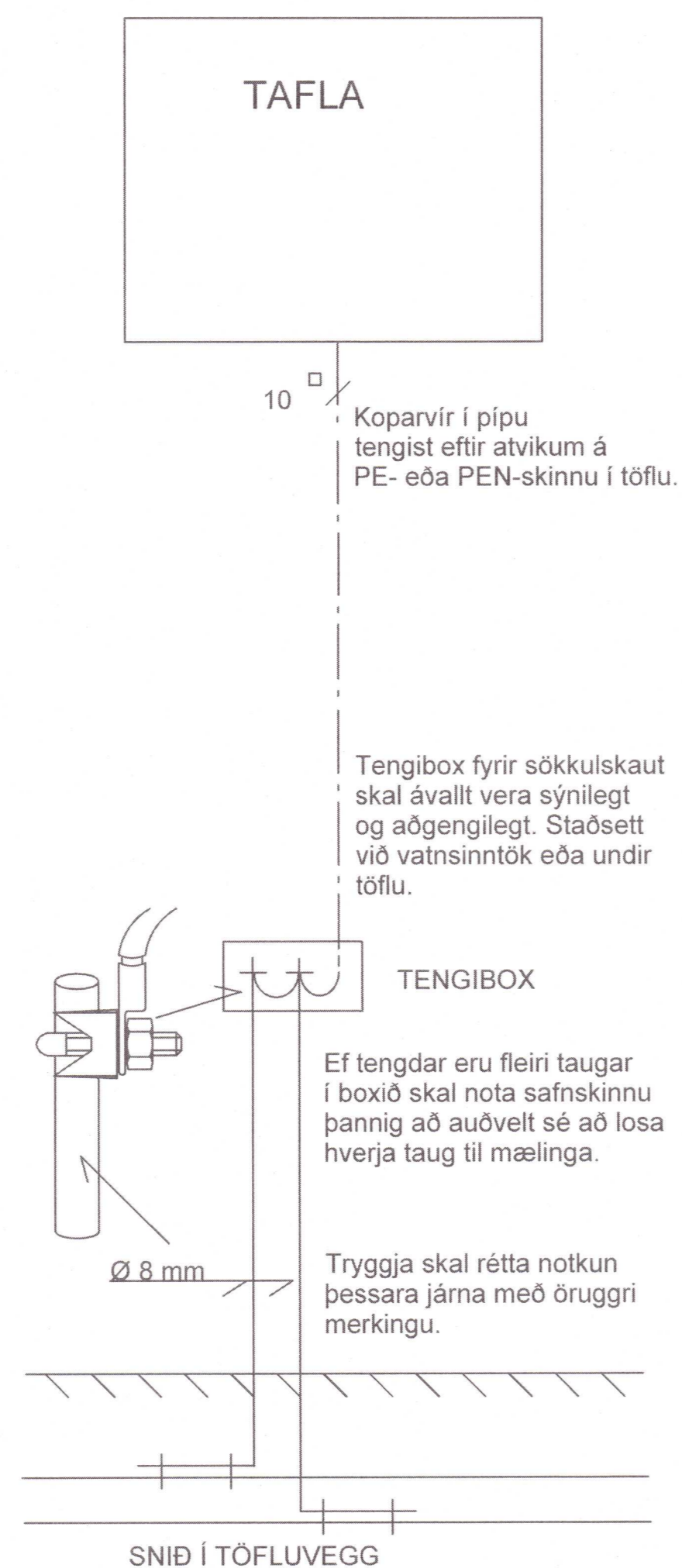
## Sökkulskaut:

Frágangur sökkulskauta skal vera í samræmi við kröfur rafveitu. Jarðbinda skal málmhluta lagna, tækja, lampu, loftræstistokka og rafbúnaðar.

## Málsetningar:

Allar málsetningar skulu miðast við málsettar byggingarteikningar.

NEMA ANNARS SÉ GETIÐ Á TEIKNINGUM.



Tengja skal saman tvö neöstu járnin í sökkulveggjum allan úthringinn og að upptaki í tengibox. Í raðhús, parhús og hliðstæð hús er leyfilegt að tengja sameiginlegan úthring en tengibox og tenging verði við hverja heimtaug.

500

UTG:	SKYRING:	AF:	DAGS:
STADA:			

RAFKARL ehf  
KARL STOCK  
869-7244  
rafkarl.ehf@gmail.com  
kt:600520-2100

UNNIÐ FYRIR: RAGNHEIÐUR HARALDSDÓTTIR

ARKITEKT: *Olafur Axelsson*  
OLAFUR AXELSSON  
Dags. Aðaluppdr. 23/04/2021

VERKEFNI: KATTARGIL 6

VERKHLUTI: INNTAK

MKV A2:	DAGS:	TEIKNAD AF:	YFIRFARID AF:
3	27/4/2021	KSS	BG
VERKENFI NR:	TEIKNING NR:	UTGAFA:	
3	2	1	