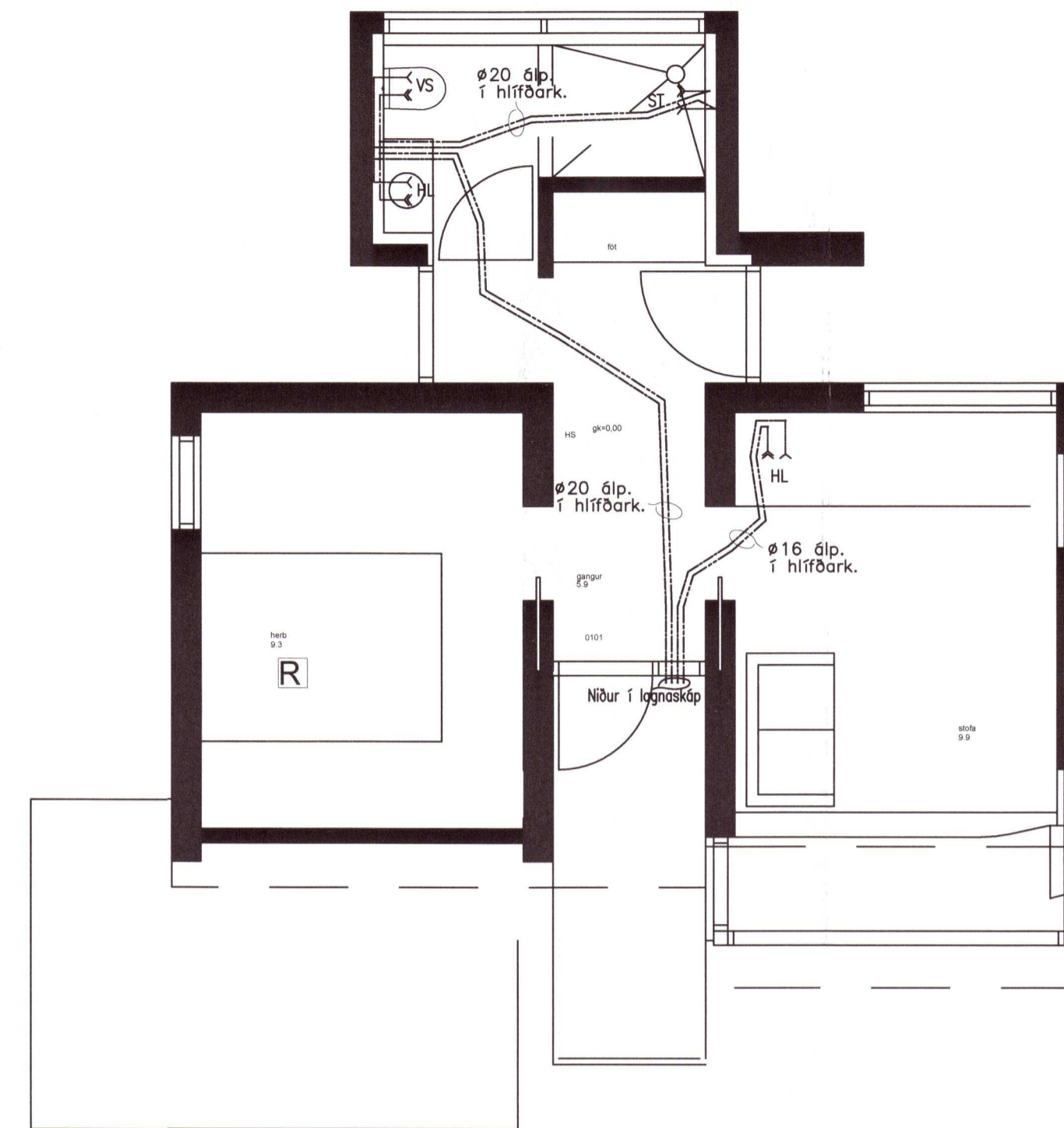
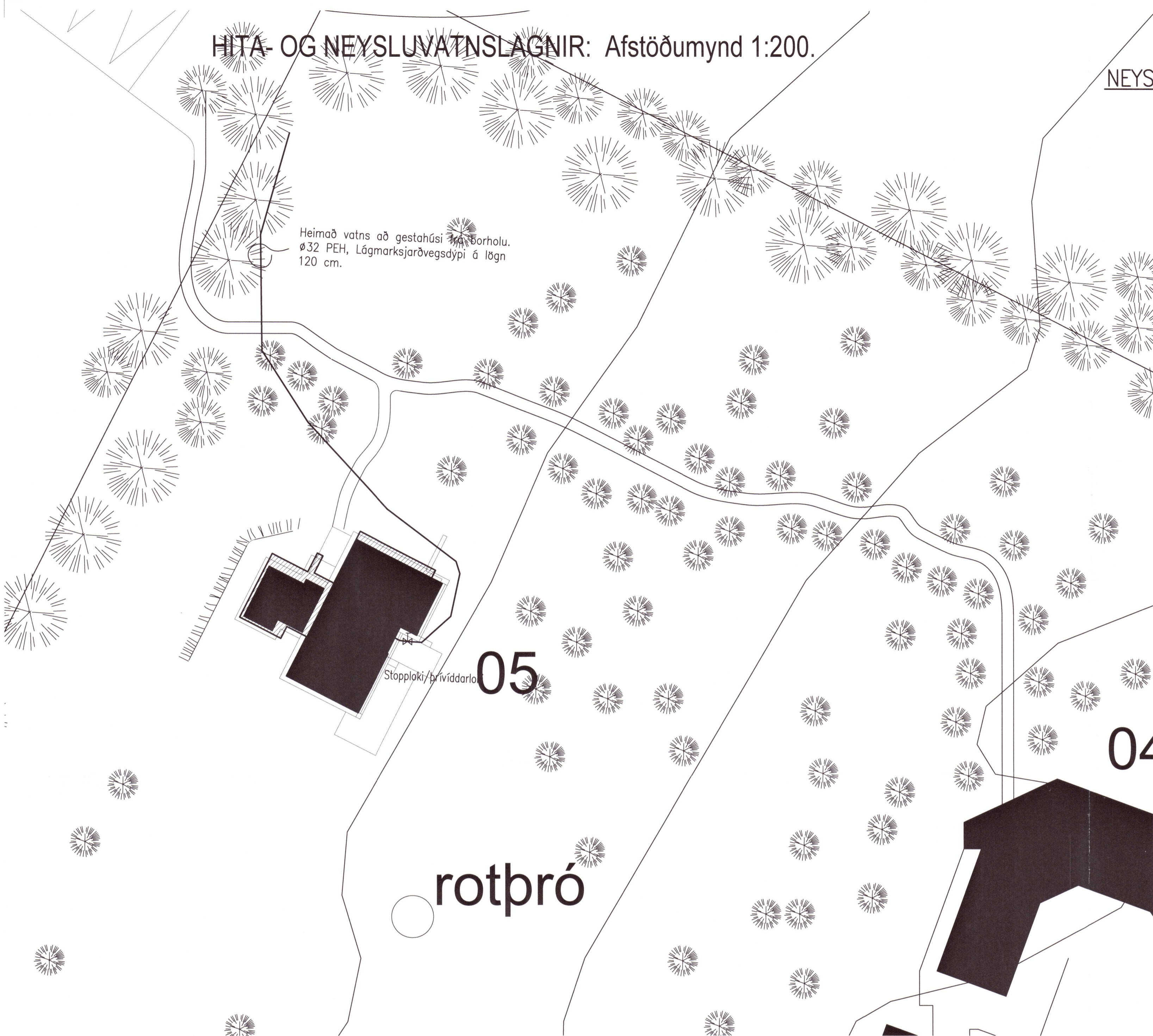
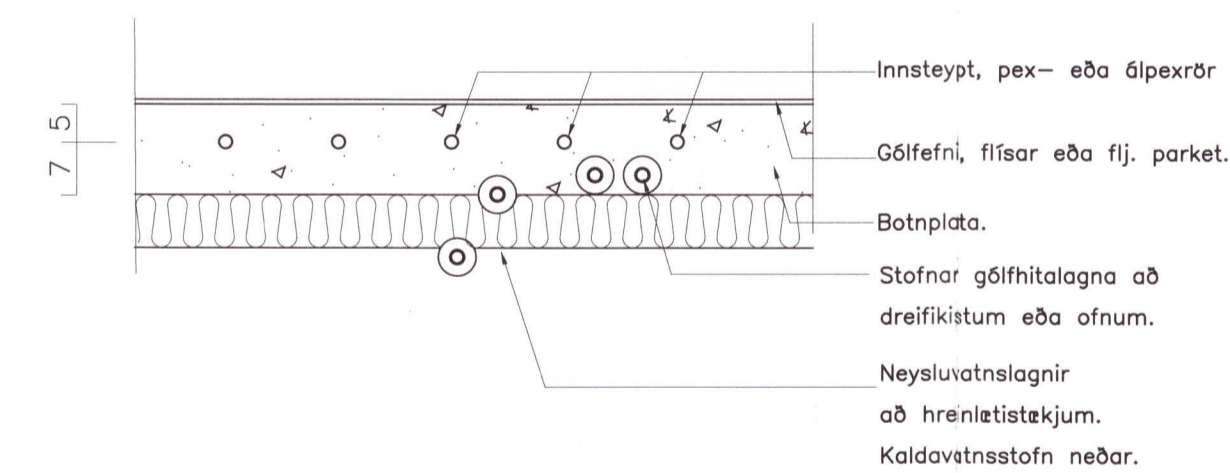


HITA- OG NEYSLUVATNSLAGNIR: Afstöðumynd 1:200.

NEYSLUVATN: Grunnmynd kjallara. 1:50



Snið í gólf. 1:10



Neysluvatnskerfi.

EFNI:

Pípustærðir ál-þex röra eru eftirfarandi:

- Ø 14x2 mm
- Ø 16x2 mm
- Ø 18x2 mm
- Ø 20x2,25 mm
- Ø 25x2,5 mm
- Ø 32x3 mm
- Ø 40x4 mm
- Ø 50x4,5 mm

Allar pípur í neysluvatnskerfinu frá inntaksgrind skulu vera ál-þex rör sem vottuð eru fyrir vatn sem er allt að 90°C.

Þp. tákna ál-þexrör.

Heimilt er að nota PE-Xc plaströr (PE-HDXc plaströr fyrir neysluvatn) í stað Ál-þex röra fyrir neysluvatn. PE-Xc rörin skulu vera vottuð fyrir 80 °C heitt neysluvatn við 10 bara þrýsting.

FRÁGANUR:

Efst á öllum lóðréttum stofnum og á hlíðargreinum sem lengri eru en 4 metrar skal setja 30 cm langa loftþúða, þvermál þeirra skal vera jafnt og sverasti hluti stofnsins, talið frá aðalfærsluð. Endi á loftþúða sé sodinn á eða með skrúfudu loki. Þrýstiprófa skal kerfið undir 6 bara þrýsting í 24 klst.

FESTINGAR:

Festingar á lóðréttum rörum sé mest með 2 m bili, en upphengd lóðrétt rör með 1.5 m til 3 m bili, háð sverleika röra ( ca. 100 x þvermál röra ). Þar sem pípur eru sýnilegar skulu festingar miðast við það, t.d. gjörð sem grípur um rör og skrúfist á feti við vegg.

EINANGRUN:

Allar pípur í neysluvatnskerfinu skal einangra með 20 mm glerullarhólkum eða sambærilegri einangrun. Einangrun skal sívefja með þ.t.g. plastbandi og skal hafa minnst 50% yfir-löppun á kaldavætnslögninni og auk þess líma samskeyti þar. Þar sem lagnir eru sýnilegar skulu þau klædd með þar til gerðum plasthólkum. Lagnir í hitaklefa skal einnig einangra í þeim mæli sem hægt er og mála eða merkja með þ.t.g. merkjum hvað lögn flytur, rautt fyrir heitt vatn og blátt fyrir kalt vatn. Kaldavætnslögn skal sívefja með sísaloppa undir einangrun. Setja skal 10 mm einangrunarplast milli útveggjar og einangraðra röra.

TÁKN

- Tákna heitt neysluvatn
- Tákna kalt neysluvatn
- Tákna retúrlögn á heitu neysluvatni
- Tákna lögn að brunaslöngu
- Tákna kaldan töppunarstað
- Tákna heitan töppunarstað
- Tákna krana með slöngustút
- Tákna renniloka
- Tákna renniloka með spindli upp úr jörð
- Tákna öryggisloka
- Tákna vatnsmælir
- Tákna einstreymisloka
- Tákna tæmingarventil
- Tákna loftþúða

TÆKI:

Öll tæki skulu vera vottuð og blöndunartæki skulu vera hitastýrð með öryggisstillingu og stillt í samræmi við notkun þeirra. Vakin er athyggli á grein 14.5.10 í byggingarreglugerð varðandi hámarkshita neysluvatn á töppunarstöðum og rekstur kerfa. Varðandi tengigrind/mæligrind vísast til hitalagnateikninga.

Umhverfis- og Tæknisvið Úppsveita  
Yfirfarið  
10 MAY 2021  
S.H.L.S.H.  
Byggingarfulltrúi

Lagnir að baðtækjum og sturtu skulu vera Ø20 mm álþex. Lagnir að öðrum tækjum skulu vera Ø16 mm álþex.

Breytingar:

TÓV  
TEIKNISTOFAN ÖDINSTORGI,  
VERKFRÆÐISTOFA ehf.  
Óðingsetu 7  
101 Reykjavík  
Netfang: gusti@tov.is  
Sími: 510 2210

Verkefni: KATTARGIL 6, GESTAHÚS GRAFNINGI, 805 SELFOSSI  
Heiti: NEYSLUVATN: Afstöðumynd, grunnmynd og skýringar.

Hönnun: VÍFILL ÖDDSSON kt. 101237-3629 VERKFRÆÐINGUR FVFI - FRV  
GÚSTAF VÍFILLSSON kt. 231163-5069 VERKFRÆÐINGUR FVFI  
KRISTJAN S. GUDMUNDSSON kt. 070254-5819 VERKFRÆÐINGUR FVFI

Áritun aðalhönnuðar:  
ÓMÓP

M. 1:500  
R. G.V.  
T. G.V.  
Dags. Apríl 2021. Nr. 1869-3-1.