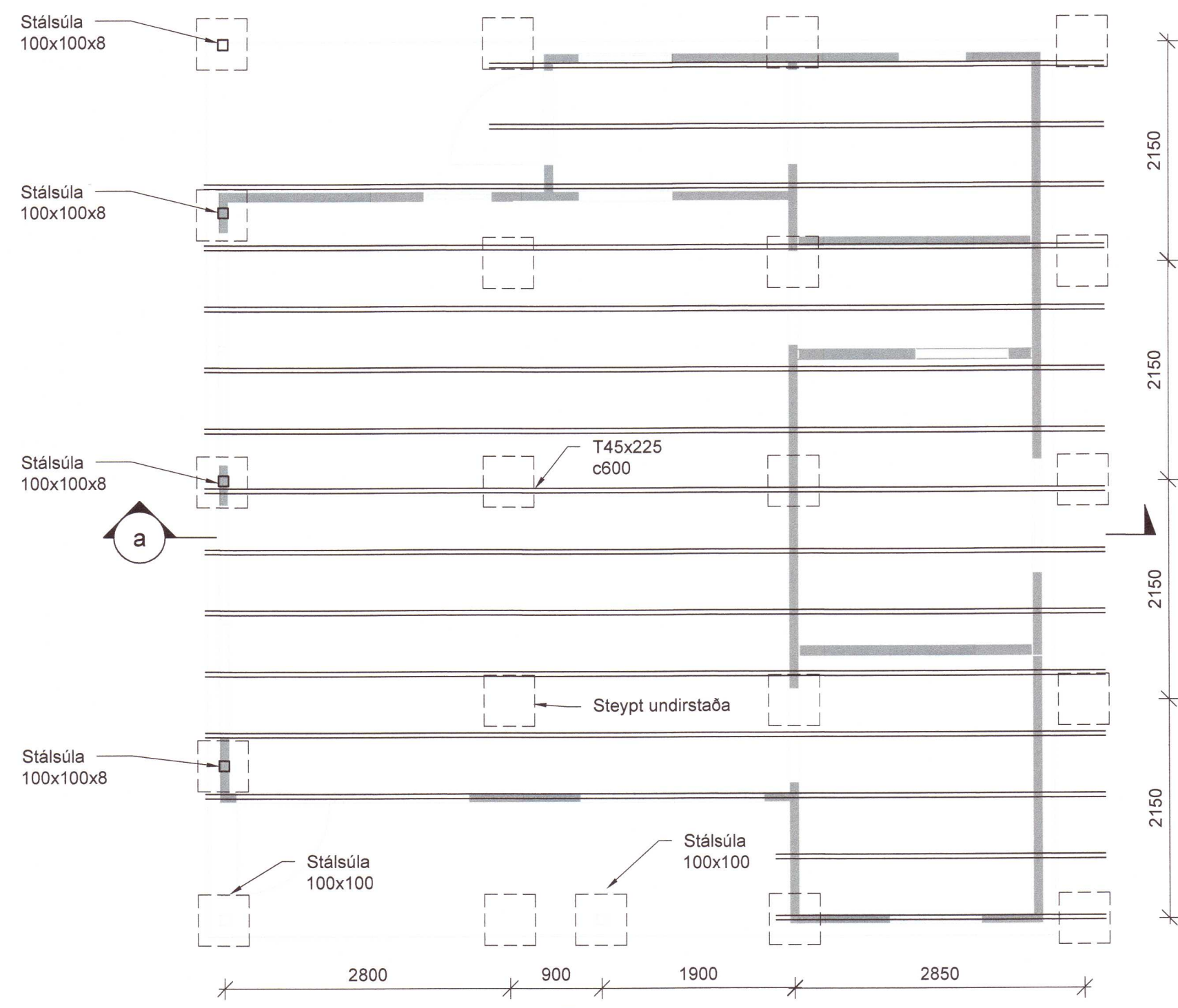
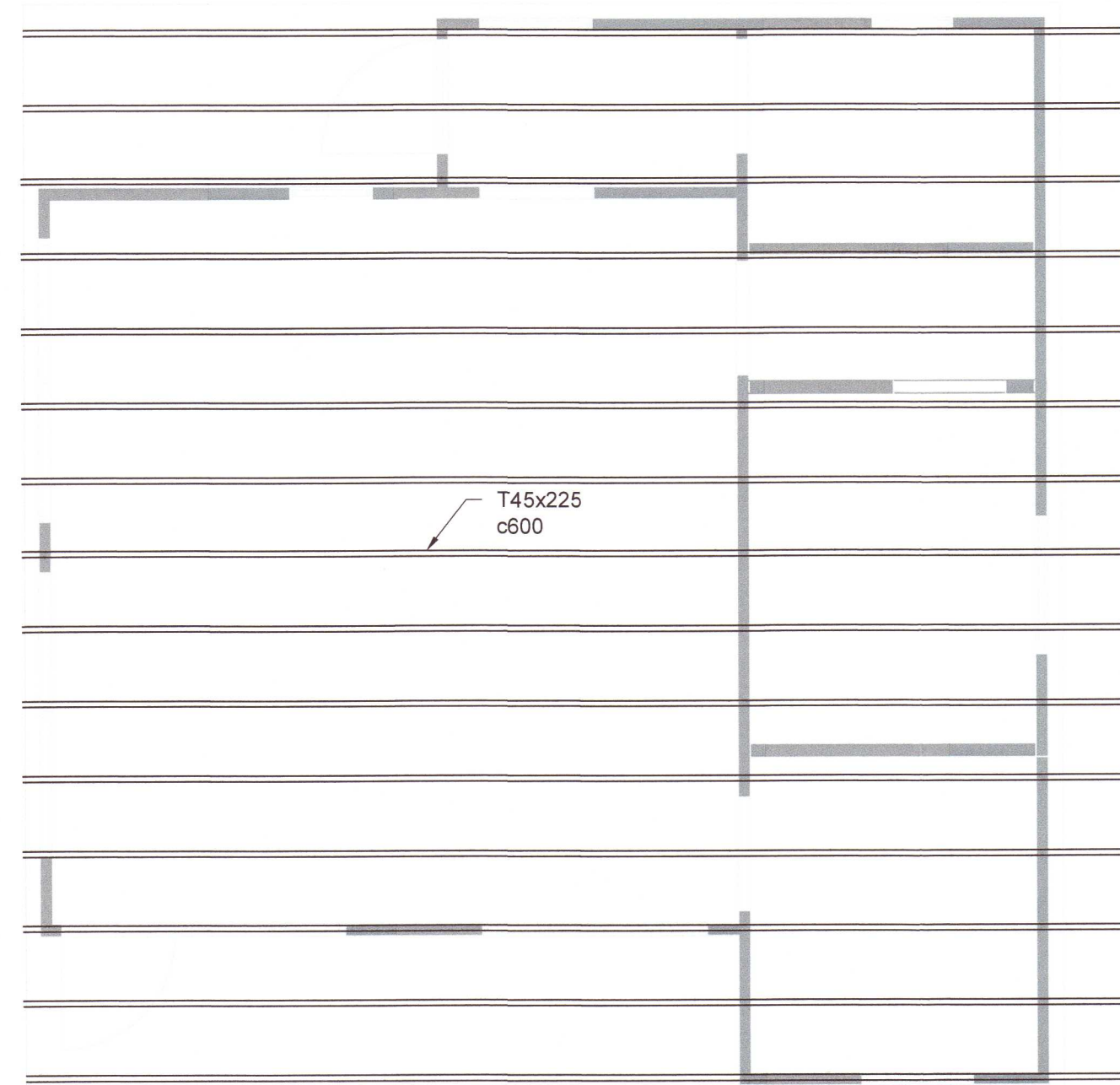


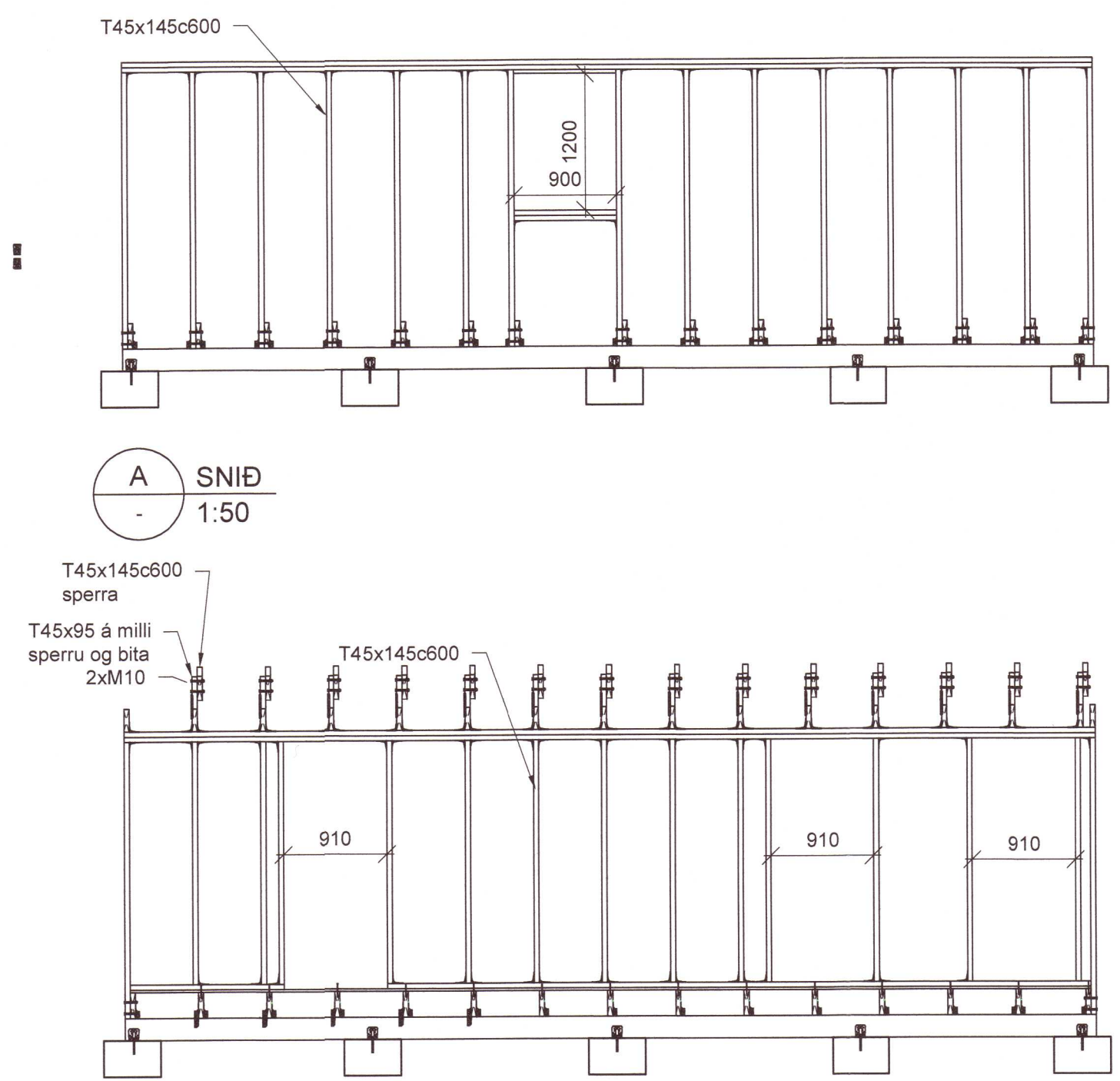
SKYRNINGAR



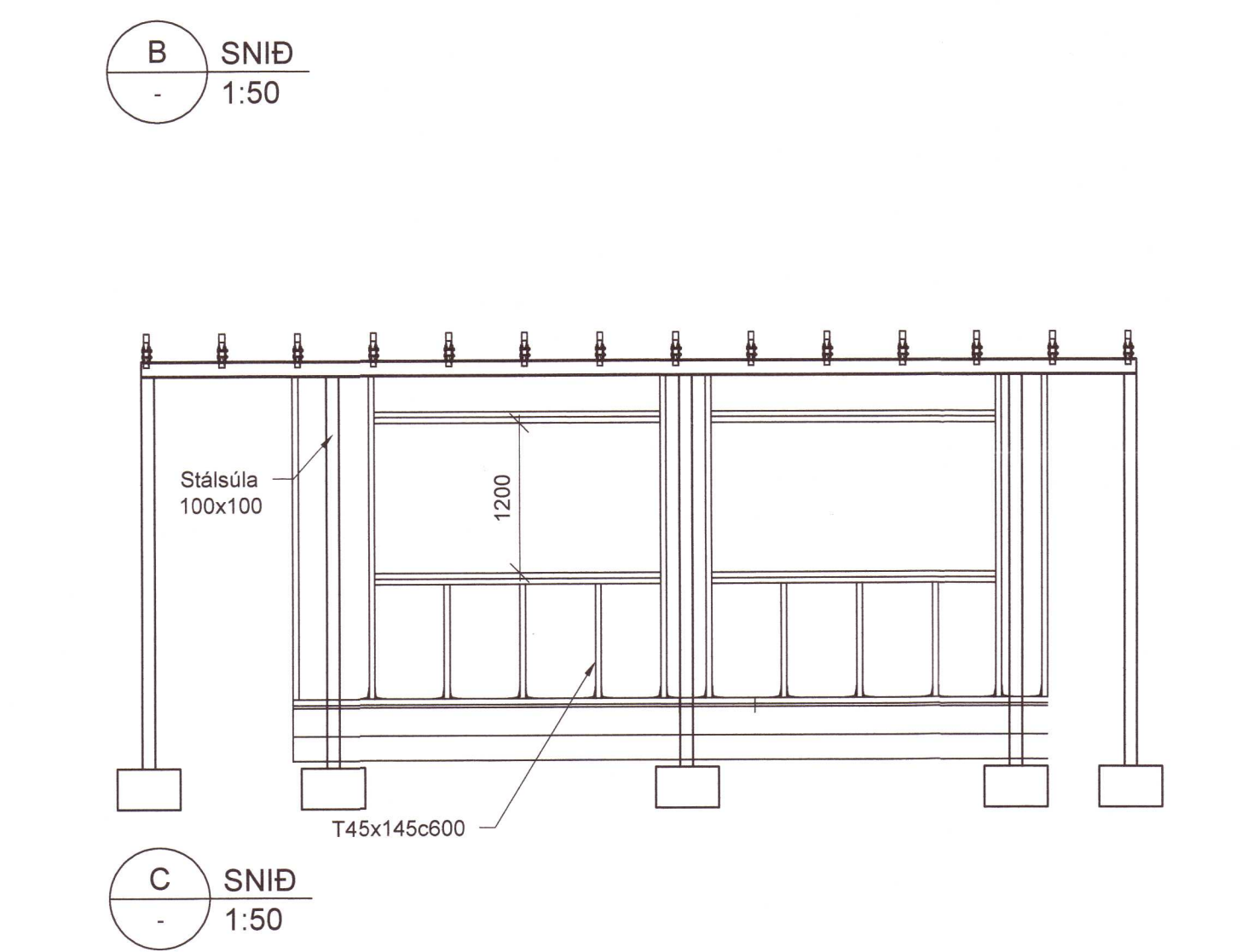
01 GRUNNMYND-GÓLF
1:50



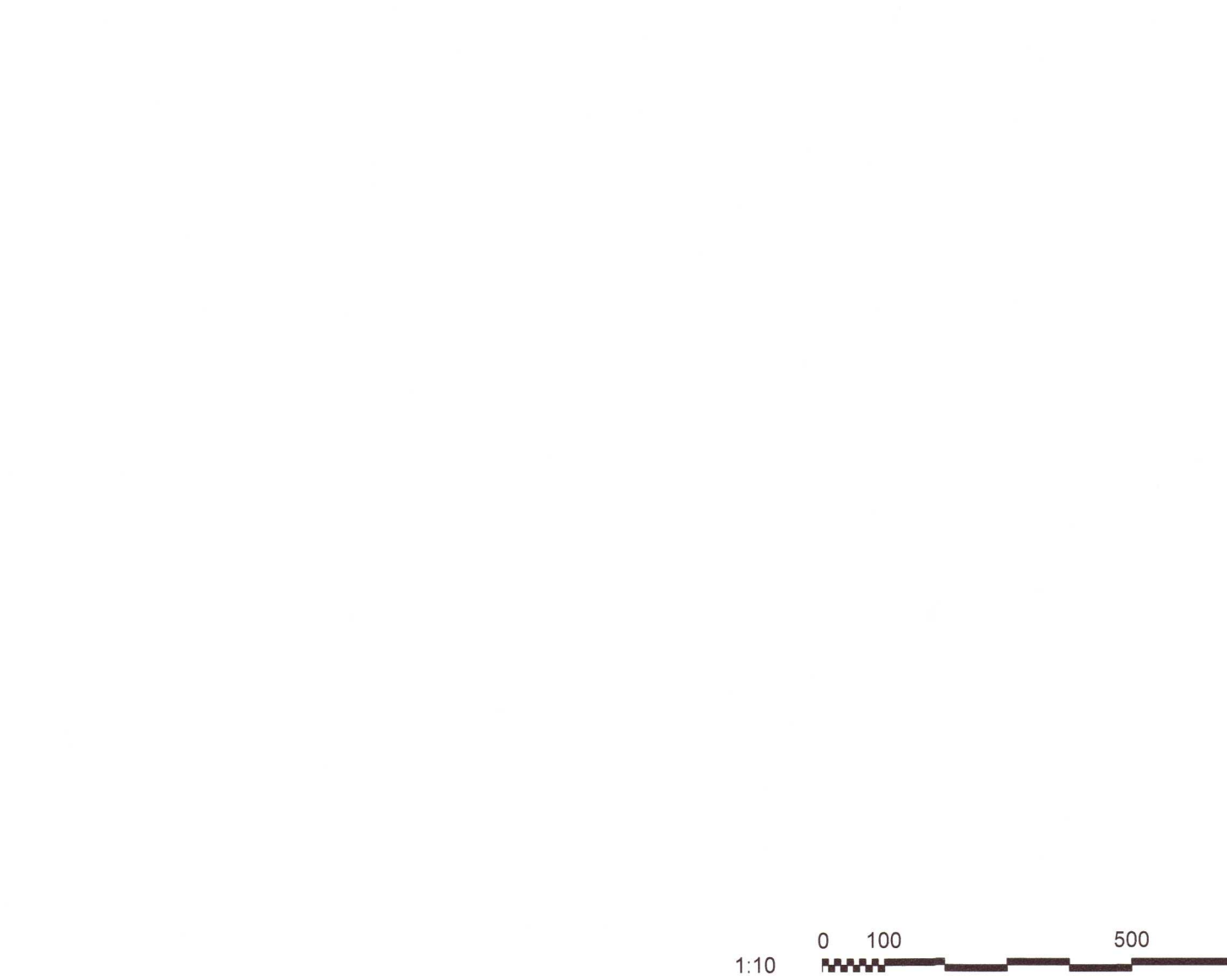
02 GRUNNMYND-ÞAK
1:50



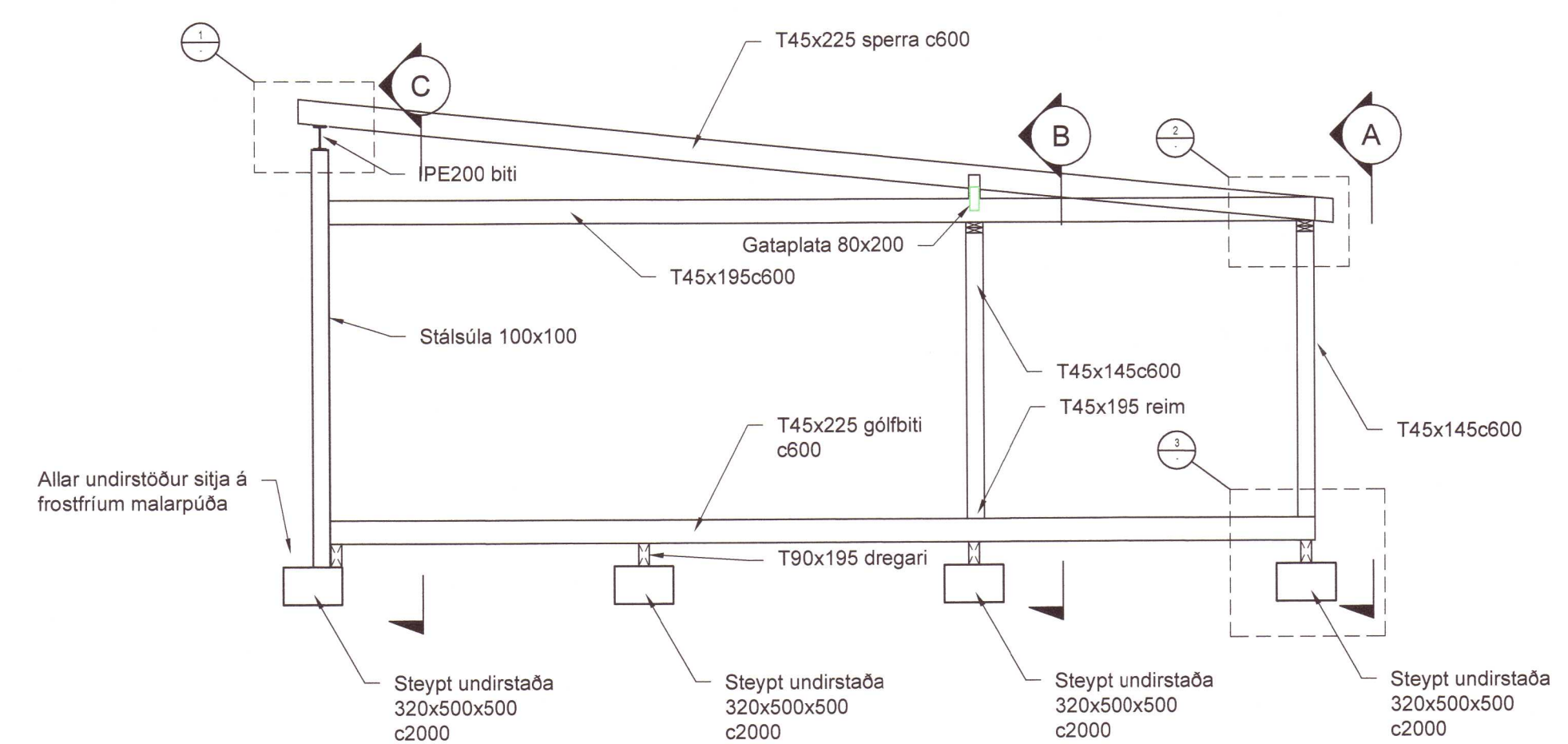
A SNID
1:50



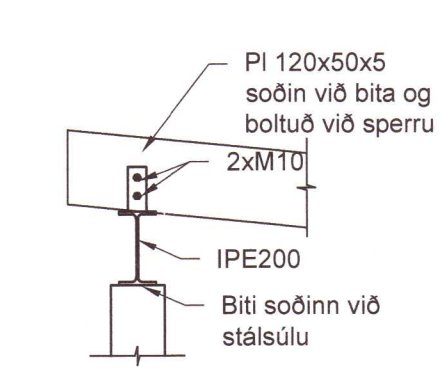
B SNID
1:50



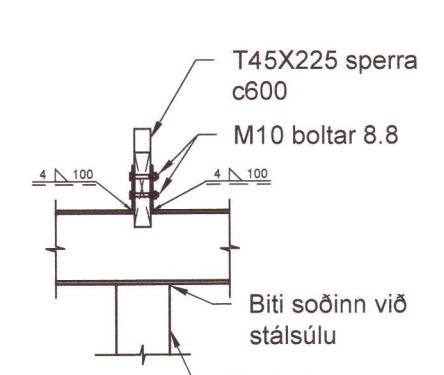
C SNID
1:50



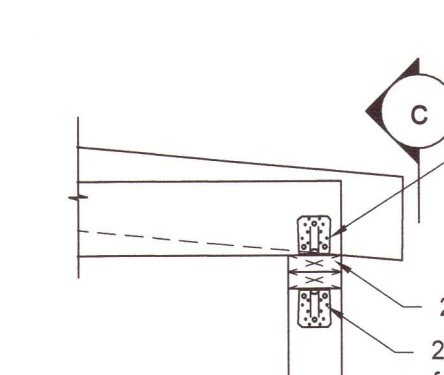
a SNID
1:50



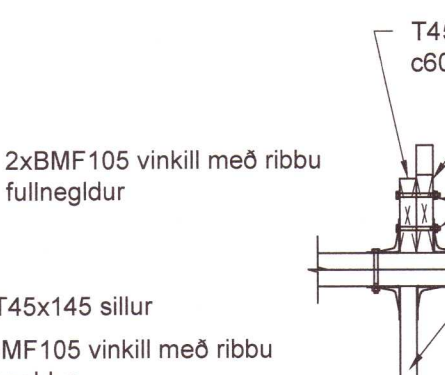
1 DEILI
1:20



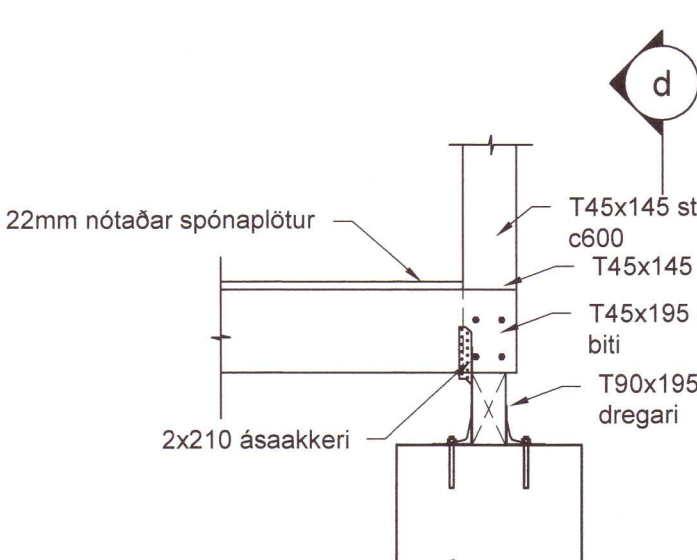
b SNID
1:20



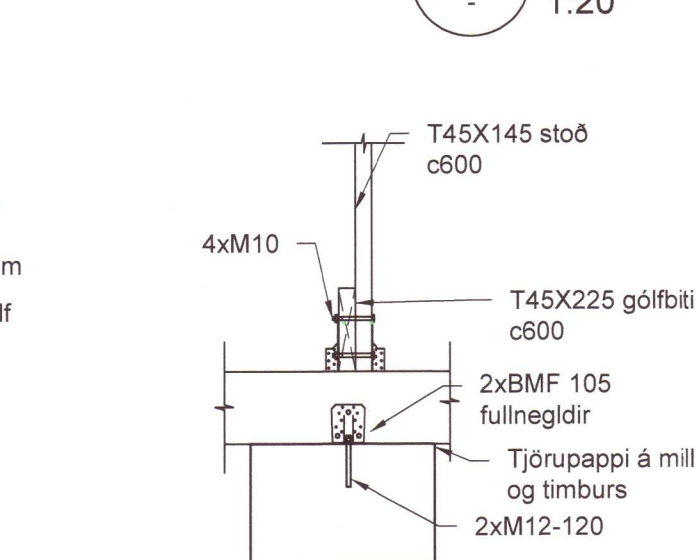
2 DEILI
1:20



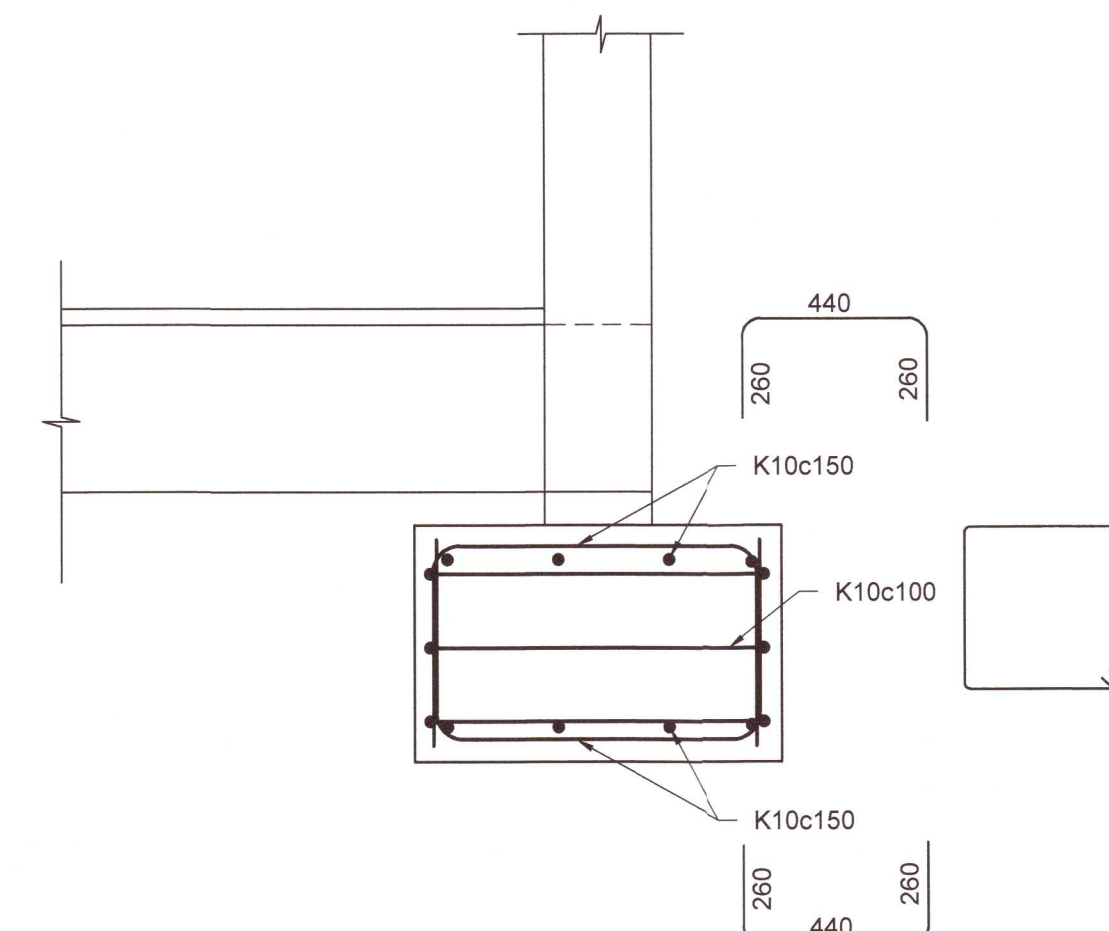
c SNID
1:20



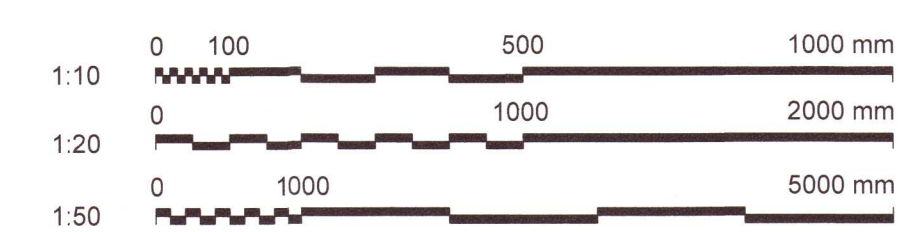
3 DEILI
1:20



d SNID
1:20



3 DEILI-JÄRNBENDING
1:10



20210961

LANDEIGNANÚMÉR L193671

ENDURSKODUN	DAGS.	TEIKN.	YFIRF.
H:			
G:			
F:			
E:			
D:			
C:			
B:			
A:			

VERKKAUPI BJARNI GUDNASON

VERKHEITI
GILJAREITIR Í LANDI SNORRASTADA, LÖÐ 1b

EFTIR
BURDARPOL - GRUNNMYND OG SNEYÐINGAR

VERKFRÆÐISTOFAN
möndull
Skrifstofa B, 105 Reykjavík
Sími 892-7961, M. 591164-1130
Netfang sveitbjörg@möndull.is
Sveinbjörn Jónsson Byggingaverkefndingur

TEIKN
40-S-002
YFIRFARID
SVBJ
VERK NR
2381
BLAD NR
A-1

DAGS. ÚTGAFU
APRÍL, 2021

KENNITALA ÚTGEFANDA
261254-7949

STÆRD
A-1

ENDURSK.
L193671

BVENJÖRN JÓNSSON

Teikning þessi er gefin út af undirrituðum fyrir hönd eiganda höfundaréttar.
Teikninguna má ekki stífla með neinum hætti, að hluta til eða í heild án skriflegs leyfis höfundar.