

SKÝRINGAR - ALMENNT:

ÖLL VINNA SKAL VERA Í SAMRÆMI VÍÐ TEIKNINGAR ÞESSAR, KRÖFUR BYGGINGARREGLUGERÐAR OG VÍÐEIGANDI STAÐLA.

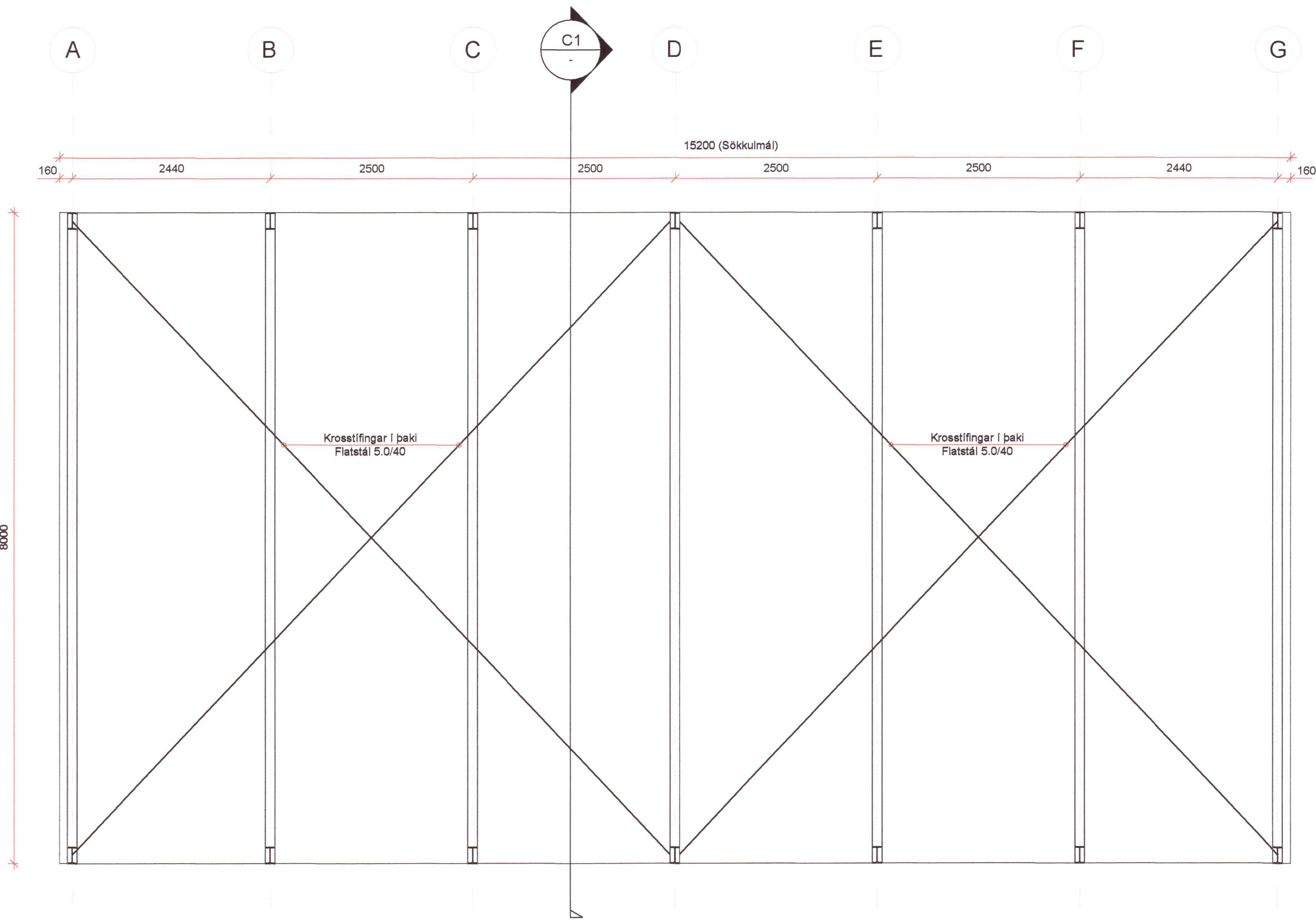
TRYGGJA SKAL STÖÐUGLEIKA MANNVIRKJA Á ÖLLUM STIGUM VERKSINS MÍÐ TÍMABUNDNUM STÍFINGUM, FESTINGUM EÐA Á ANNAN VÍÐURKENNDAN HÁTT.

ÖLL MÁL ERU Í mm.

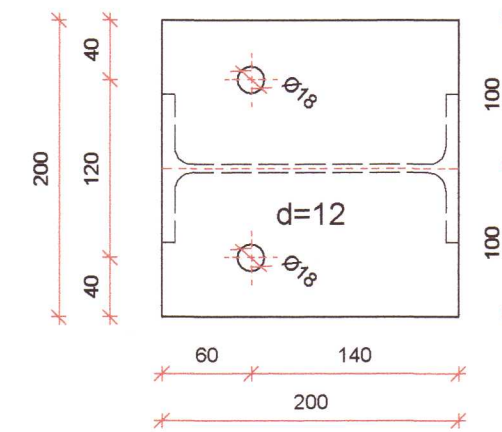
ALLIR NAGLAR OG FESTUÁRN SKULU VERA HEITGALVANHÚÐUÐ EÐA ÚR RYDFRÍU STÁLI. BOLTAR SKULU VERA AF STYRKFLOKKI 8.8 OG STÁL Í FESTINGUM AF STYRKFLOKKI S235.

SKÝRINGAR - STÁLVIRKI:

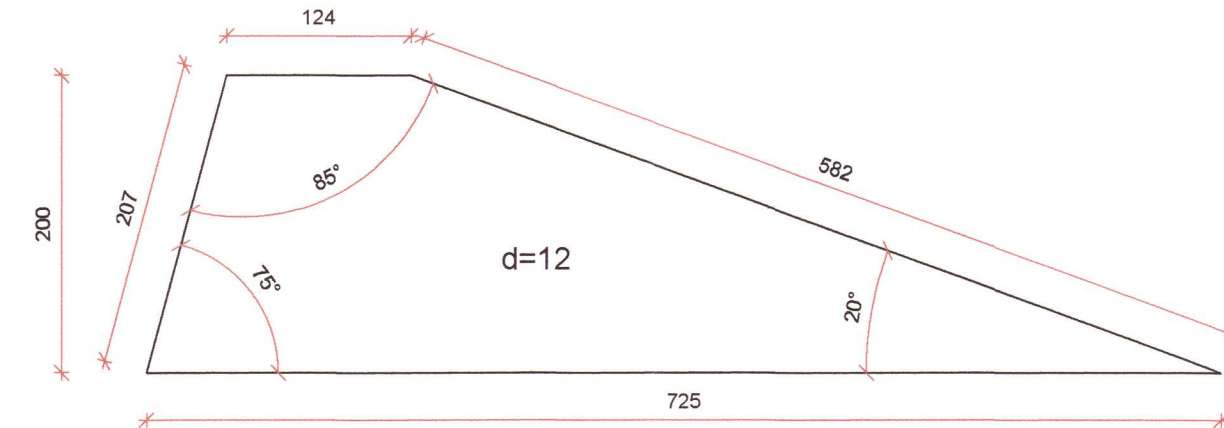
STÁLGÆÐI SKULU VERA AÐ LÁGMARKI S235. SUBÚR SKULU VANDABAR OG GERÐAR AF REYNDUM SUBUMÖNNUM.



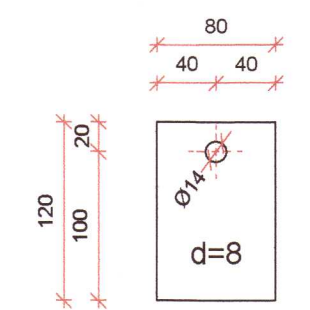
GRUNNMYND
Mkv. 1:50



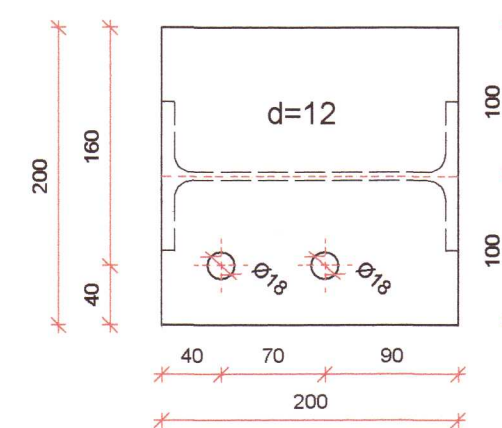
F1: BOTNPLATA - 10 Stk
INNLÍMDIR BOLTAR M16/250



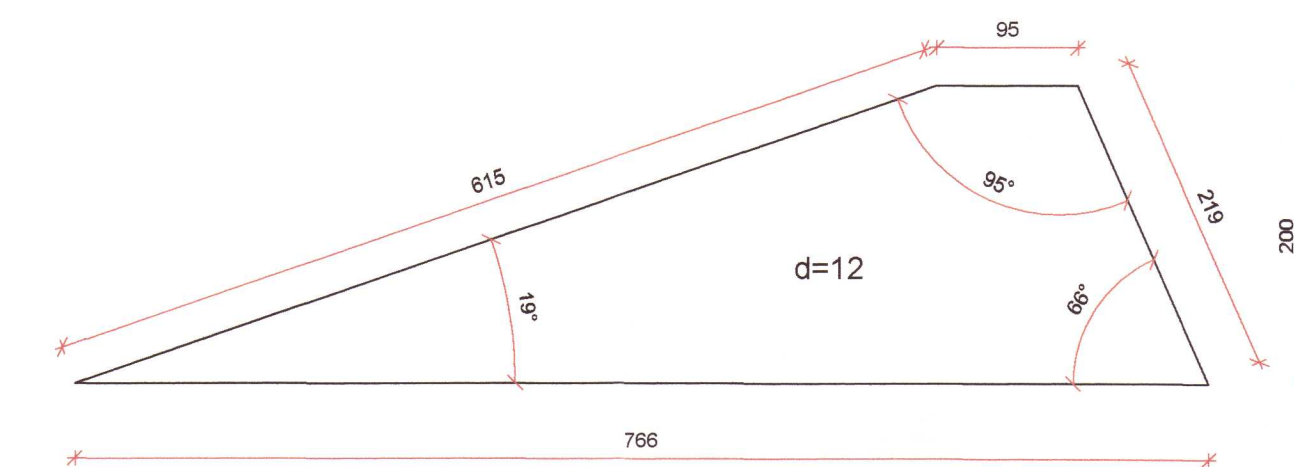
F2: STYRKING Í SPERRUKVERK
7 Stk



F4: Eyru - 378 Stk
BORÐBOLTAR M12/70
M12/120 í tvöfaldrar stoðir

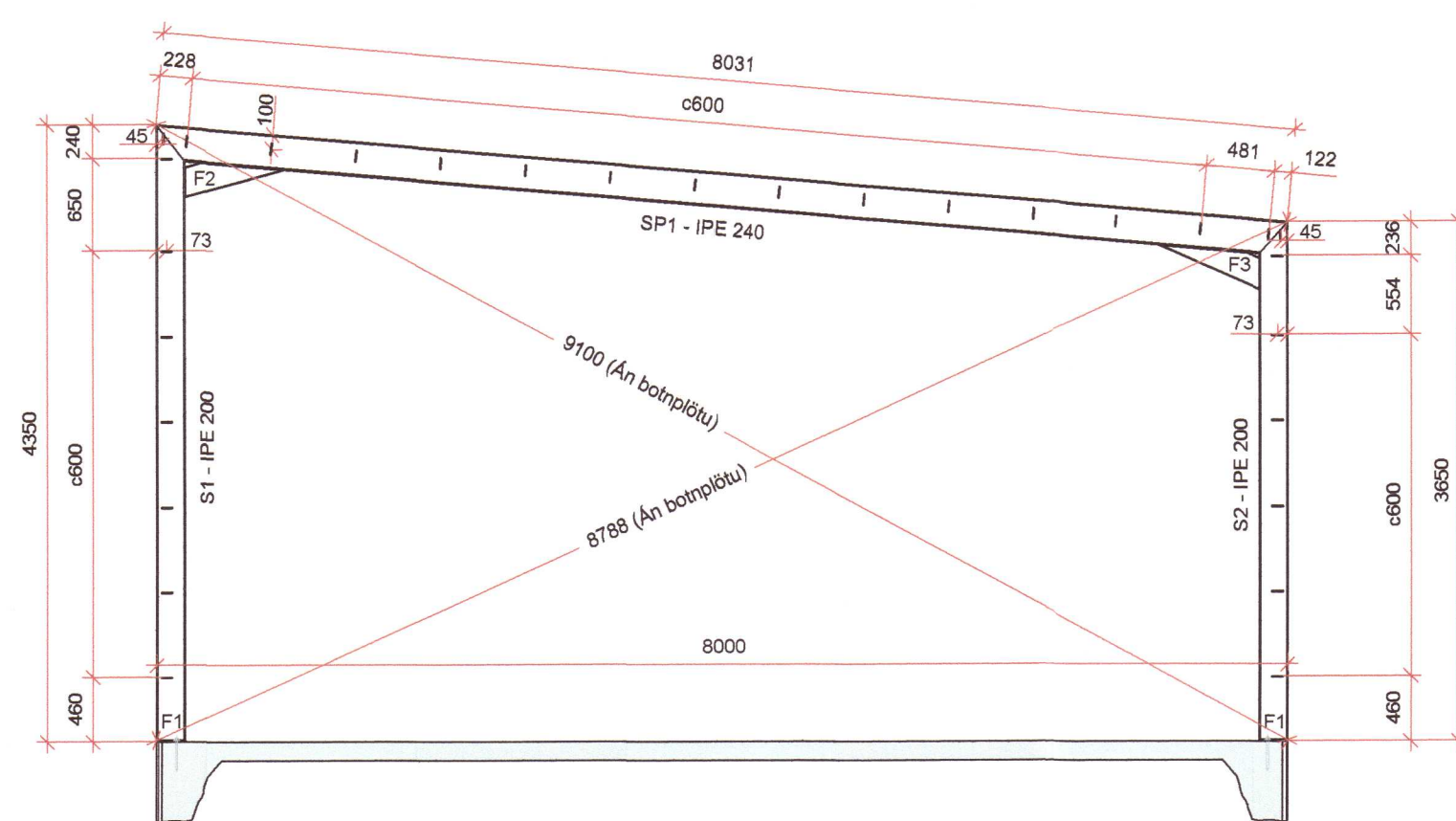


F1: BOTNPLATA GAFSPERRUR -
4 Stk
INNLÍMDIR BOLTAR M16/250

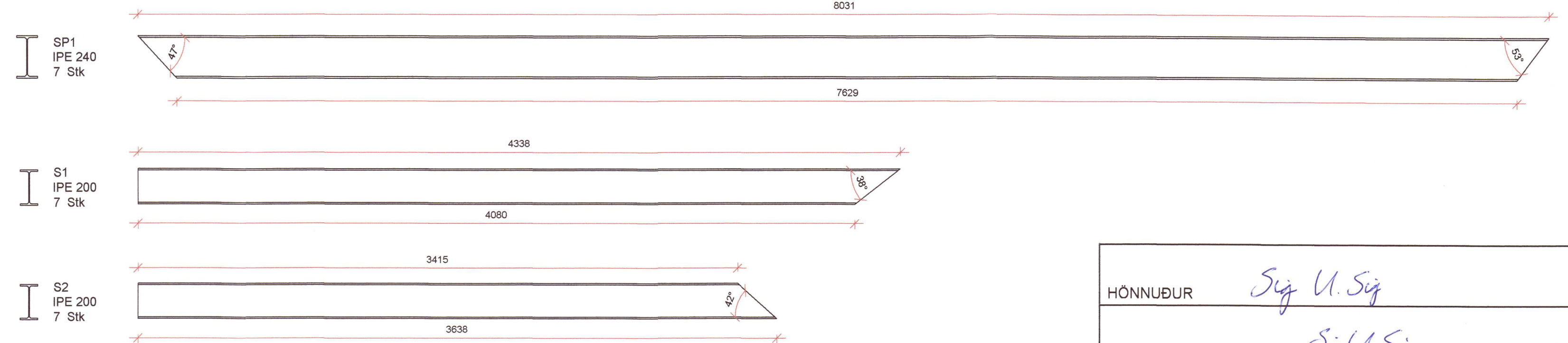


F3: STYRKING Í SPERRUKVERK
7 Stk

FLATSTÁL
Mkv 1:5



C1 SNÍÐ
Mkv 1:50



PRÓFÍLAR
Mkv 1:20

HÖNNUÐUR

Sig. U. Sig.

HÖNNUNARSTJÓRI

Sig. U. Sig.

NEISTASTAÐIR 1 - L220252 FLÓAHREPPI
 BÍLAGEYMSLA Mhl 04

20210099

SIGURÐUR UNNAR SIGURÐSSON 290772-4279 VERKFRÆÐINGUR

BURÐARVIRKI
 STÁLGRIND

HANNAÐ/TEIKNAD: SUS DAGS: 16.11.2020 Mkv: 1:5 / 1:20 / 1:50 & A1 TEIKN. NR: B02