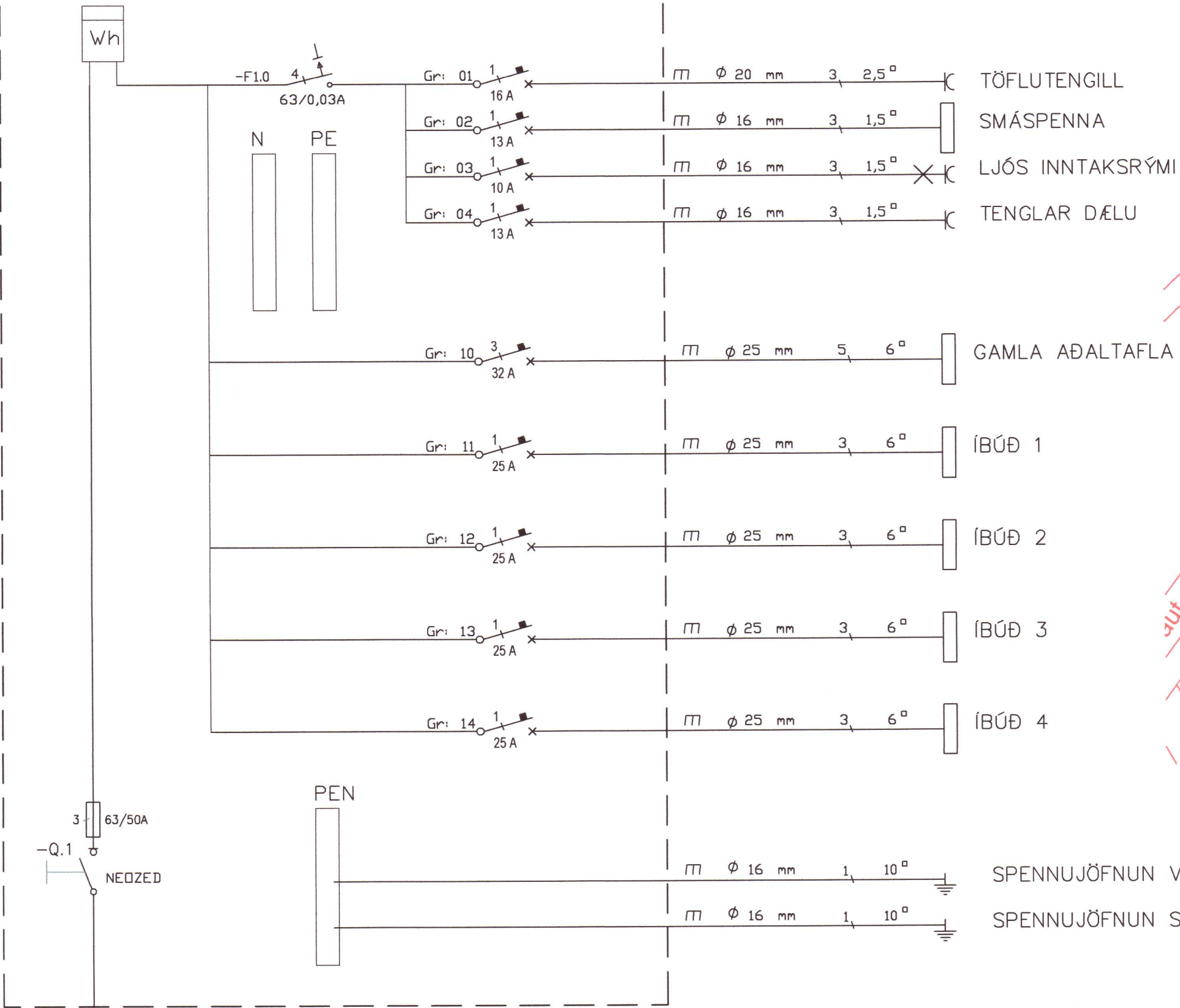


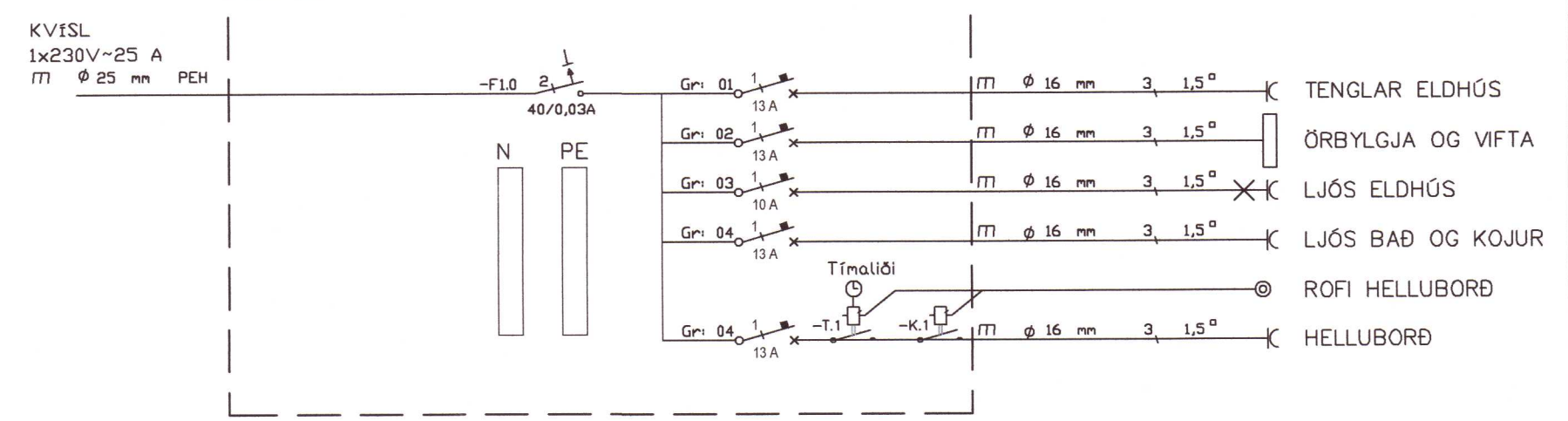
3N~400/230V
TN-C-S
Ik=10kA

ADALTAFLA T1



HEIMTAUG
3x400V~50 A
m ϕ 50 mm PEH

GREINATÖFLUR T2



Undirskrift rafagnahönnuara:
Sigurður Á Pétursson
Sigurður Á Pétursson kt.051177-4959

Verkefni:
Malarbraut 2
Brautarholti

Heiti teikningar:
Einlínunmynd
Afstöðumynd og snið

Rafhönnun ehf
Birkigrund 20
800 Selfoss
Sími: 664 0047
Tölvupóstur: siggi@ror.is

Umhverfis- og tæknisvið Uppsveita
Yfirfarið
29 AUG 2022
Siglin Skjaf
F. Byggingarfulltrúi

Skýringar
Tengja sal saman tvö neðstu jámin í sökkulveggnum allan úthringinn og að upptaki í tengibox.
Setja skal tvo víralása á hver samskeyti. Steyputeinar skulu vera 12mm í þvermáli.

Öll mál eru í cm, nema annars sé getið.
Tafla og rafbúnaður skal vera af viðurkenndri gerð.
Hæð rofa er 110cm, hæð tengla er 20cm, nema annars sé getið.

Hæð tengla í eldhúsi, baði, þvottahúsi, vs og bílskúr skal vera 110cm
Málstraumur rofa skal vera 13A og tengla 16A

Hæð tengils við rofa skal vera sú sama og rofans.
Greinar eru ekki sýndar í öllum tilvikum að töflu, en eru þá merktar viðkomandi töflu og grein,

Vírar eru Cu 1,5mm² í þvermál, nema annars sé getið.
Staðsetning rofa og tengla skal skoðast í samræmi við innréttingarteikningar.

Öll rör í lágspennu eru 16mm plaströr eða barki nema annars sé getið.
Öll rör í smáspennu eru 20mm plaströr eða barki.

Verk skal unnið samkv. IST-200 staðli.

20221085

INNTAKSRÖR SKULU VERA 70 cm. UNDIR ENDANLEGU YFIRBORDI
INNTAKSRÖR VEITU ϕ 50 mm + ϕ 32 mm FYRIR LÖDARLÝSINGU
INNTAKSRÖR FYRIR SIMA ϕ 50 mm
INNTAKSRÖR LEGGIÐ AÐ LÖDARMÖRKUM
HEIMTAUG RAFVEITU 400V / 230 V, 3 x 50 A

