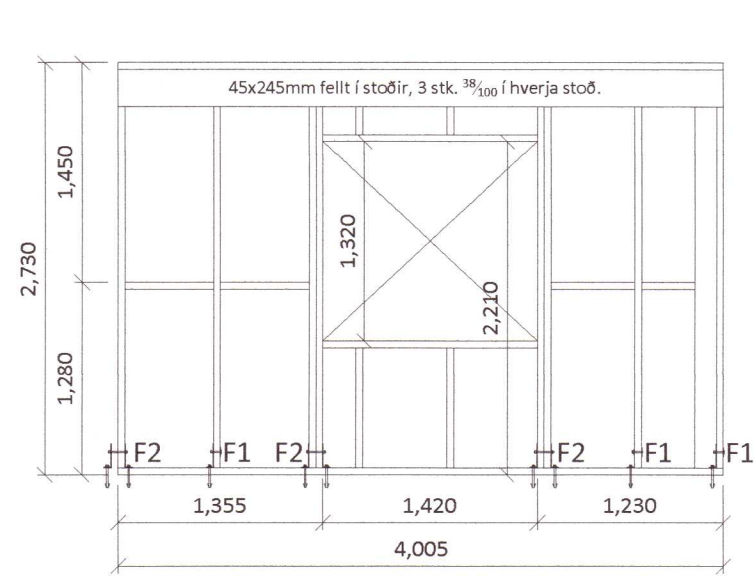
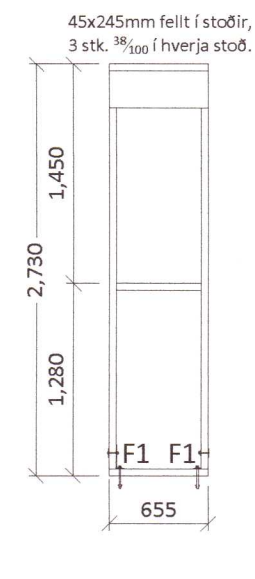


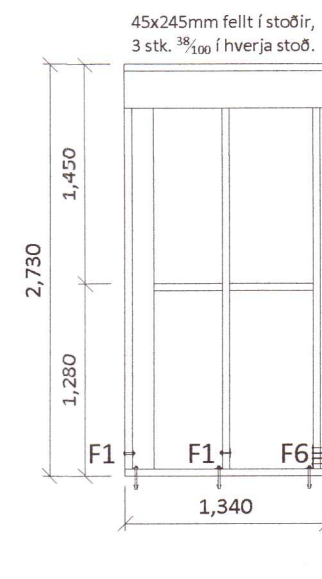
Grind nr. 21



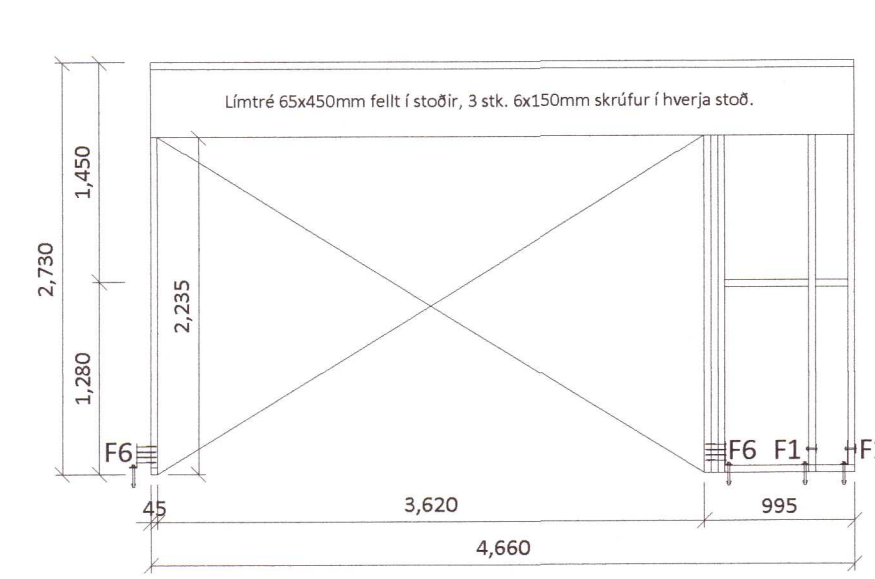
Grind nr. 22



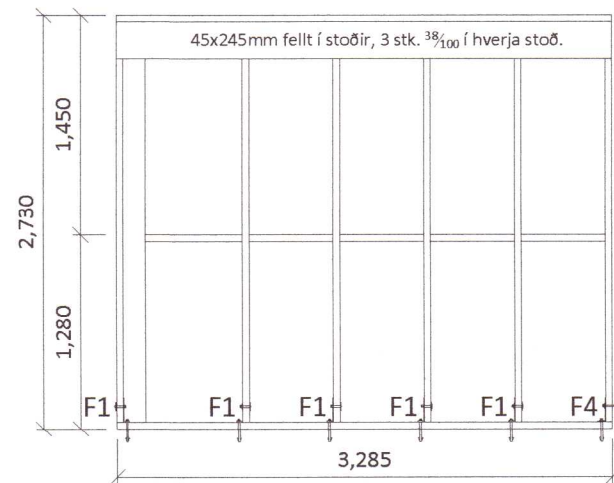
Grind nr. 23



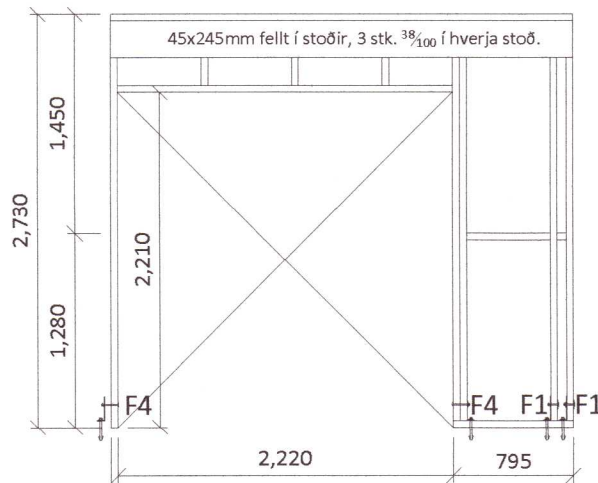
Grind nr. 24



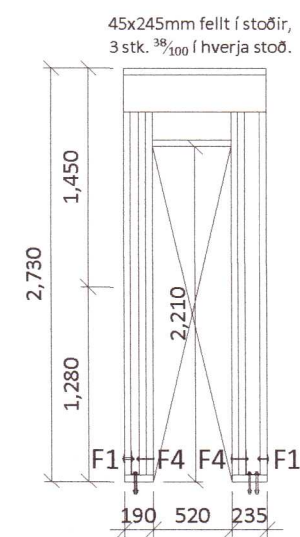
Grind nr. 25



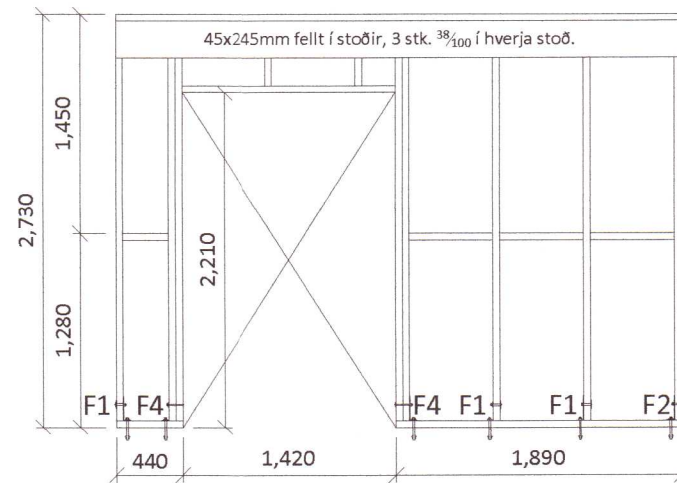
Grind nr. 26



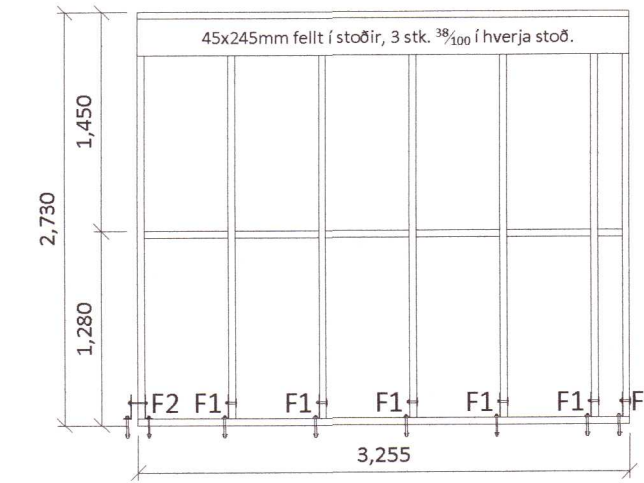
Grind nr. 27



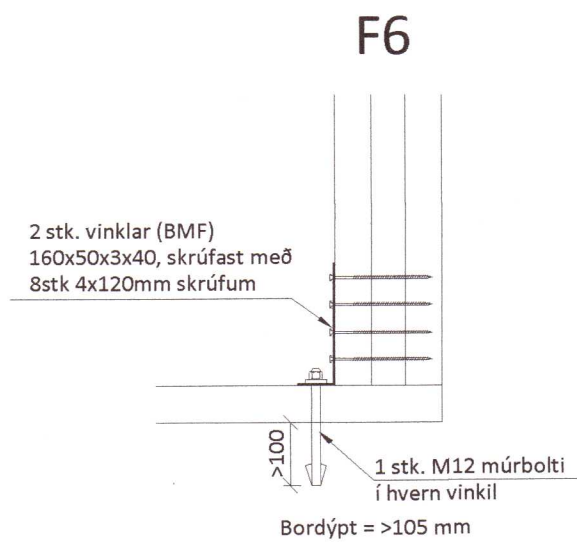
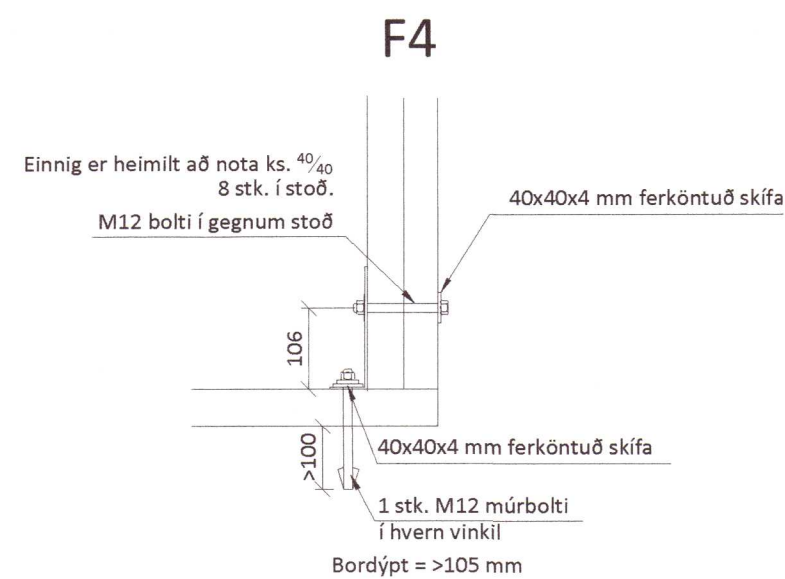
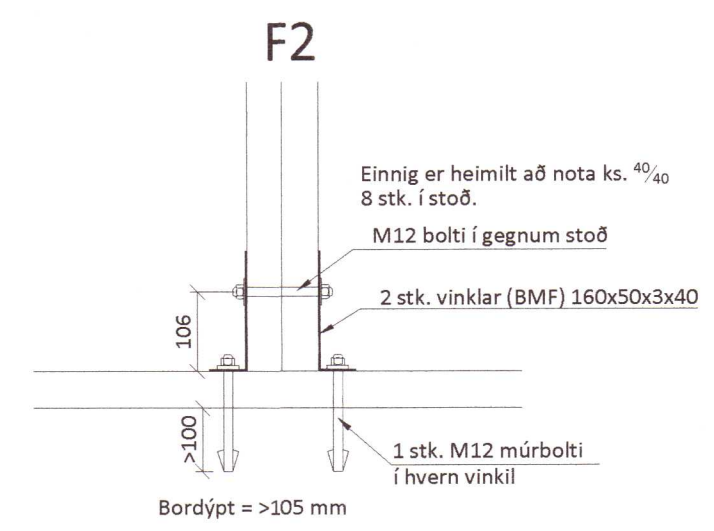
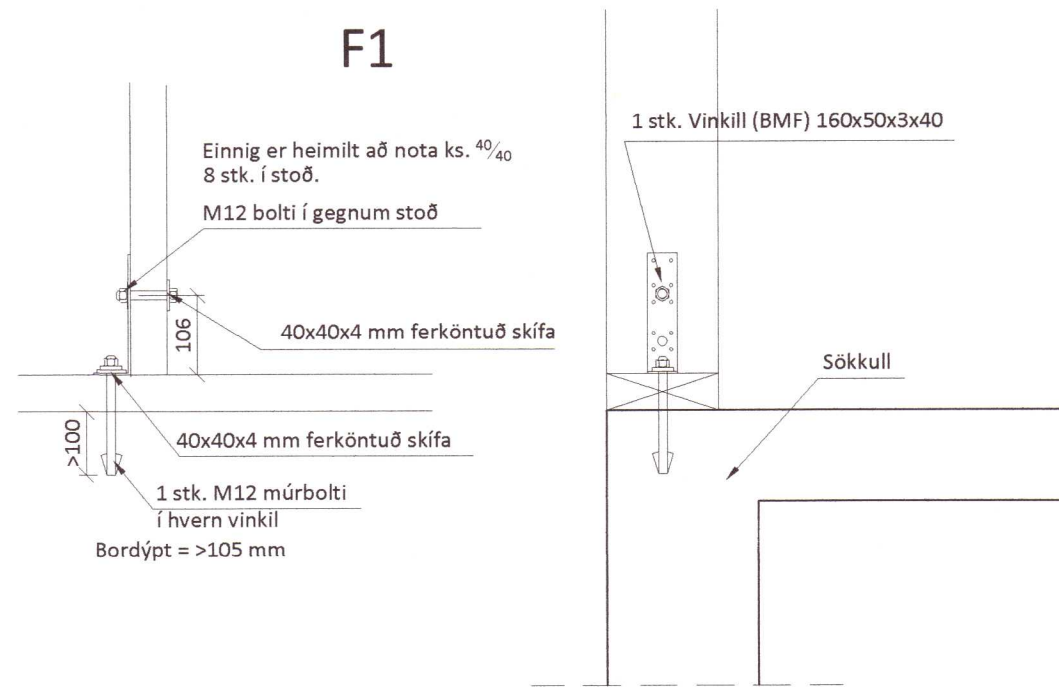
Grind nr. 28



Grind nr. 29



Grind nr. 30



Almennt:

Öll mál skulu staðfest skv. aðaltekningum. Ef eitthvert misræmi er skulu aðaltekningar vera ráðandi, bó ber að láta hönnuði vita af misræmi. Öll mál eru í millimetrum, nema annað komi fram.

Skýringar - trévirki veggja

Allur viður er C24 eða betri. Allan við utanhúss skal fúaverja. Allur saumur og festingar utanhúss skulu vera heitzinkhúðaðar eða ryðfrjár. Allar stoðir og lausholt eru ⁴⁵/₁₄₅ nema annað sé tekið fram. Bil á milli miðjúlínu stoða skal ekki vera meira en 600 mm. Utan á grind komi 9 mm gufuopinn rakapólinn krossviður (t.d. grenikrossviður). Krossviður festist með ²⁸/₅₀ C150 í rakapólið lím. Þétting (Aerofil-pulsa eða lílmod þéttiborði) komi undir fótstykki, einnig skal setja vindpappa undir fótstykki, sem kemur þá á milli steypu og fótstykkis.

Festingar á öllum samskeytum:

Öll horn og einingasamskeyti skal víxlskrúfa saman með 6x80mm skrufum c/c 400mm.

Festing á fótstykki

Múrboltar M12 C600 koma í gegnum fótstykki. Borddýpt = 105 mm og snertidýpt bolta við steypnan flöt => 80 mm.

F1 - F6 sjá sérmyndir.

20221106

Öll mál eru í millimetrum, nema annað sé tekið fram.

BR. Breyting	Dags.	Samþ.
VERKHEITI: Brekkuholt 5a-5b Bláskógabyggð	TEKNI-NÚMÉR: 202	
VERKHLUTI: Burðarvirki Ásýnd grindur og deili	ÚTGÁFA: B1	
Teiknað: Þórunn Sigbórsdóttir kt. 060874-3959	Blaðstærð: A-2	
Hönnuður: Leifur Örn Leifsson kt. 150982-4139	Samþykkt: <i>Leifur Örn Leifsson</i>	Dagsetning: 01.06.21
Yfirfarið af hönnunarstjóra: Bent Larsen kt. 141177-3469	Samþykkt: <i>Bent Larsen</i>	Frumútgáfa: 01.06.21
LARSEN HÖNNUN OG RÁÐGJAF	Bent Larsen Fróðason Byggingafræðingur B.Sc. Sími 844-7699 tölvupóstur: bent@larsenhr.is	VERKNR: 21-33
		MKV: 1:50 1:10