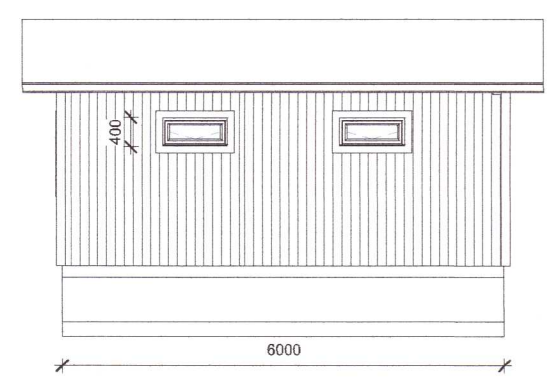


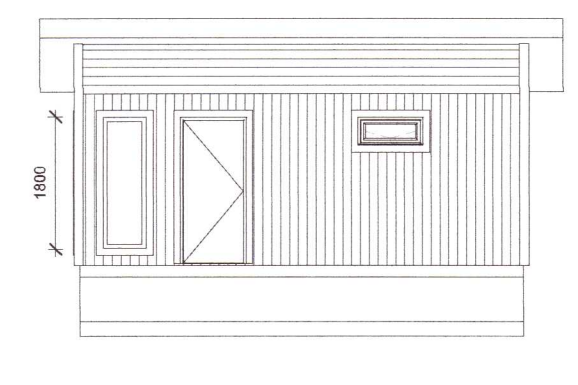
Umhverfis- og tæknisvið Uppsveita
Samþykkt
 15. des. 2021
Dósdur Sigurðsson
 Byggingarfulltrúi

Upprunalegur hönnuður:

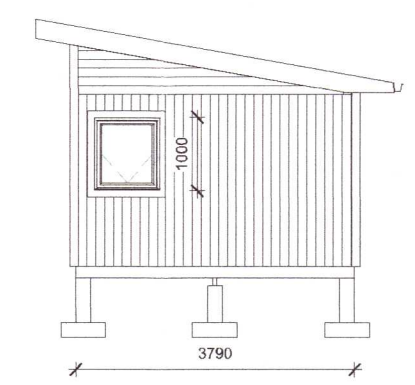
- HP Heitur pottur
- B.O. Björgunarpoppur
- 5 Útmerki
- GN Gólfniðurfall
- ⊖ Staðsetning slökkvitækja
- R Reykskynjari
- LR Loftræsting
- NF Niðurfallsrör
- Ei,60Csm Brunalokanir
- K:10.0 Hæðarkóði í metrum
- ⊗ Bílhleðsla



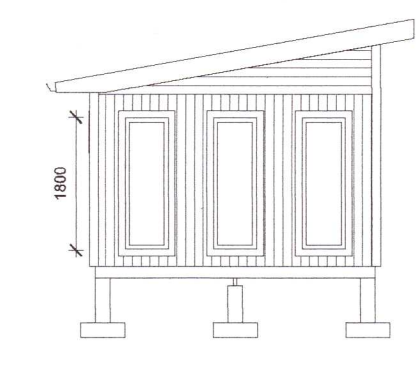
3 NORÐUR
1 : 100



5 SUDUR
1 : 100

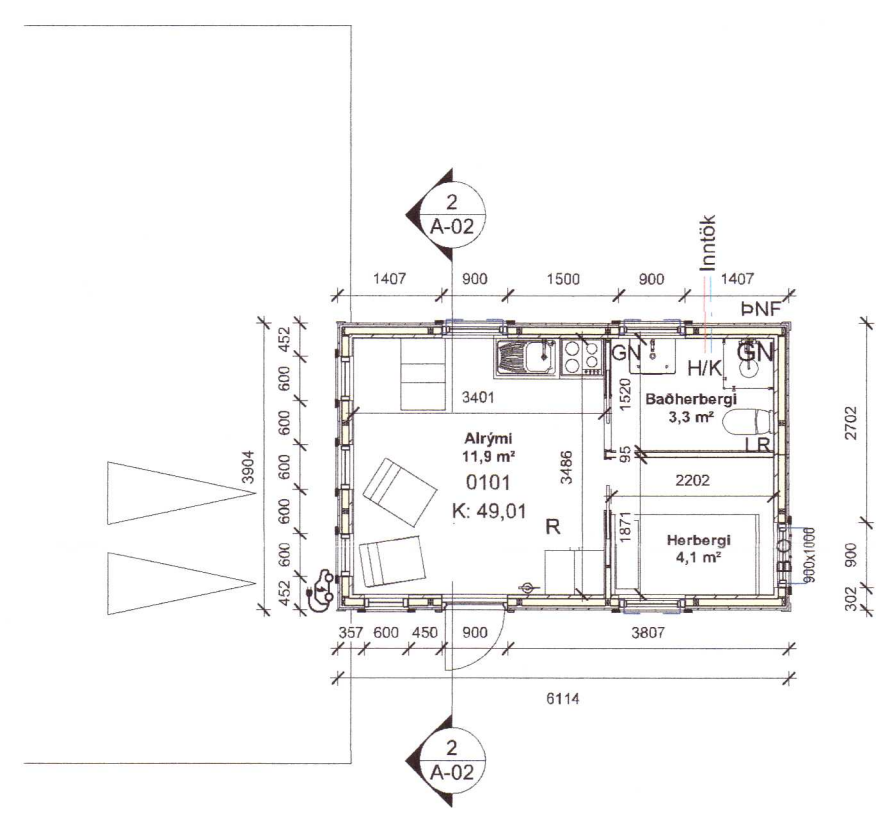


6 AUSTUR
1 : 100

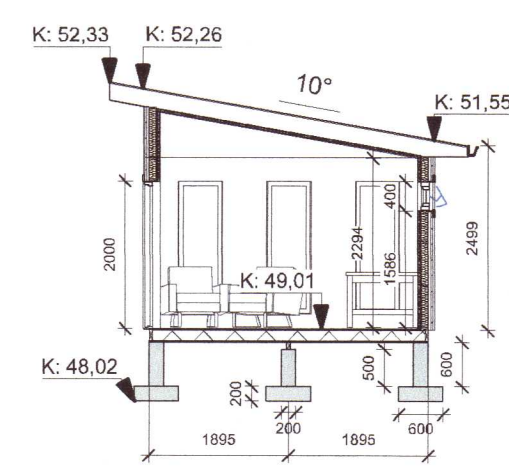


4 VESTUR
1 : 100

Skráningartafli: Kílraunsvetur 13				Skrásetjari: Hermann Herbertsson															
Landeignanúmer: L232356				Kennitala: 040575-5539															
Matshlutanúmer: 01				Útgáfa: 5.00															
Dags.: 2021-11-15				Stærðir															
D0	D1	D2	D3	D4	D5	D5M	D6	D7	D8	D9	D10a	D10b	D11	D12	D13	D14	D15		
Lokun	Rými hæð-röð	Notkun texti	Höfuð-flokkun	Eignar-hald	Botnflötur m²	Milliflötur m²	Stiggar m²	Op m²	Brúttóflötur m²	Brúttóflötur sh < 1,8	Salarhæð min	Salarhæð max	Brúttó rúmmál m³	Nettóflötur m²	Birt flatarmál m²	Reiknitala skiptarúmmáls	Skiptarúmmál m³		
Matshluti					23,9	0,0	0,0	0,0	23,9	0,0			74,7	19,3	23,9		56,356		
Botn					23,9	0,0	0,0	0,0	23,9	0,0			69,9	19,3	23,9		56,356		
A	0101	1. Hæð Fristundahús	N	0101	23,9	0,0	0,0	0,0	23,9	0,0	2,58	3,27	69,9	19,3	23,9	2,92	56,356		
Athugasemdir																			
Sameignir sumra																			
	Eignar-hald	Notkun texti	Y-eignarhald	Notkun texti	Reikni-regla	Eignarhlutur													
	Eignar-hald	Notkun texti	Birt flatarmál m²	Séreign m² an sameignar	Séreign sameign m²	Skiptarúmmál													
0101	Fristundahús		23,9	56,356	56,356														
	Alls		23,9	56,356	56,356														
Botnplata																			
	Löð m²	Botnplata m²	Botnplata m²	Úrveggir m²	Þar af Glugga- og dyraop m²	Þak m²	Þar af Þakgluggar og þakop m²	Efsti hæðarkóði	Ummál ofanjarðar										
Matshluti		4,8	23,9	62,3	6,5	24,3													
Hjúppletir																			
	Yfirlit	D5 Botnflötur m²	D5M milliflötur m²	D7 op m²	D8 Brúttóflötur m² með V og F	D9 Brúttóflötur undir 1,8 m með V og F	D11 Brúttórúmmál m³	D12 Nettóflötur m²	D13 Birt flatarmál m²										
A rými		23,9			23,9		69,9	19,3	23,9										
Svalir A lokun																			
B rými																			
C rými																			
Fyllingrými (F)																			
Afgangsrými (V)																			
Botnplata							4,8												
Samtals:		23,9	0,0	0,0	23,9	0,0	74,7	19,3	23,9										
Flatarmál nýtingarhlutfalls er A rými + B rými, undanskilið er brúttóflatarmál rýma með salarhæð lægri en 1,8 m, samkvæmt skipulagsreglugerð 2013 (breyting var gerð 2016). Notkun rýma hefur ekki áhrif á útreikning nýtingarhlutfalls.																			
Flatarmál til útreiknings nýtingarhlutfalls					23,9	0,0	0,00												



1 GRUNNMYND
1 : 100



2 ÞVERNSIÐ
1 : 100

20221120

Útg.Tílv.* Dags. Teikn. Skýring / Breyting. Samp.vk. Dags.

*Távisun: ÚTR: útgáfa innri rými. ÚSV: útgáfa samb. verkkaupa. ÚTF: útgáfa til framleiðanda. ÚTB: útgáfa í byggingarvefnd. ÚTV: útgáfa verkteikningar

FRÍSTUNDAHÚS
TEGUND VERKS

Áshildarmýri, Kílraunsvetur 13

GATA/STAÐSETNING

LANDNÚMÉR: L232356
 STAÐGR.: 8720-1-56200130
 MHL:
 MKV.: 1:100
 BLAÐST/ERD: A2
 ÚTGÁFA DAGS: 2021-12-15
 STOFN DAGS: 2021-12-15
 TEIKNAD: Ragnar Sigurgeirsson
 YFIRFARIÐ: Yngvi Ragnar

18-01 - 07 - A - A-02

VERKNR. MAPPA SV/ÆDI ÁBYRGÐ SFB NR. RADNR. ÚTGÁFA

Hönnunarstjóri:
 Yngvi Ragnar Kristjánsson
 tel: +354 897 4164
 Netfang: Yngvi@myvatn.is
 kt. 070870-5769

