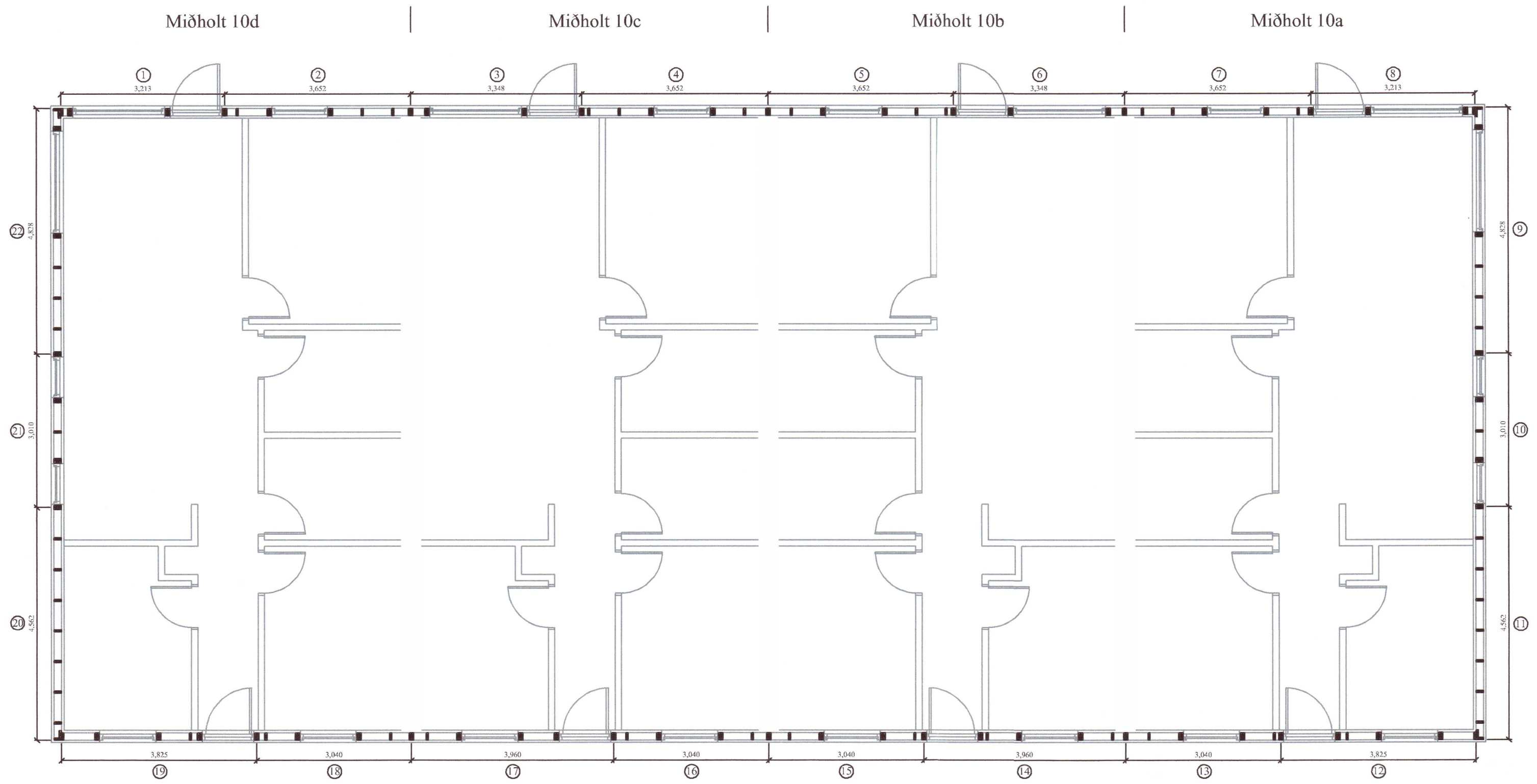


Umhverfis- og tæknisvið Uppsveita
 Yfirfarið
 24. sep. 2021
 Bent Larsen
 Byggingarfræðingur



Almennt:

Öll mál skulu staðfest skv. aðalteikningum. Ef eitthvert misræmi er skulu aðalteikningar vera ráðandi, þó ber að láta hönnuði vita af misræmi. Öll mál eru í millimetrum, nema annað komi fram.

Skýringar - trévirki veggja

Allur viður er C24 eða betri. Allan við utanhúss skal fúaverja. Allur saumur og festingar utanhúss skulu vera heitinkhúðaðar eða ryðfriar. Allar stoðir og lausholt eru $\frac{4}{45}$ nema annað sé tekið fram. Bil á milli miðjúlínu stoða skal ekki vera meira en 600 mm. Utan á grind komi 9 mm gufuopinn rakabollinn krossviður (t.d. grenikrossviður). Krossviður festist með $\frac{2}{50}$ C150 í rakabolið lím. Þétting (Aerofil-pulsa eða Illmod þéttiborði) komi undir fótstykki, einnig skal setja vindpappa undir fótstykki, sem kemur þá á milli steypu og fótstykkis.

Festingar á öllum samskeytum:

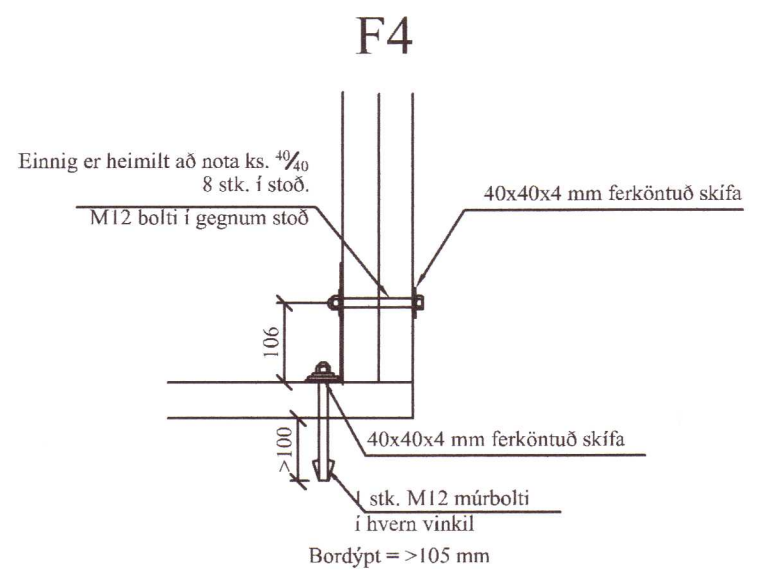
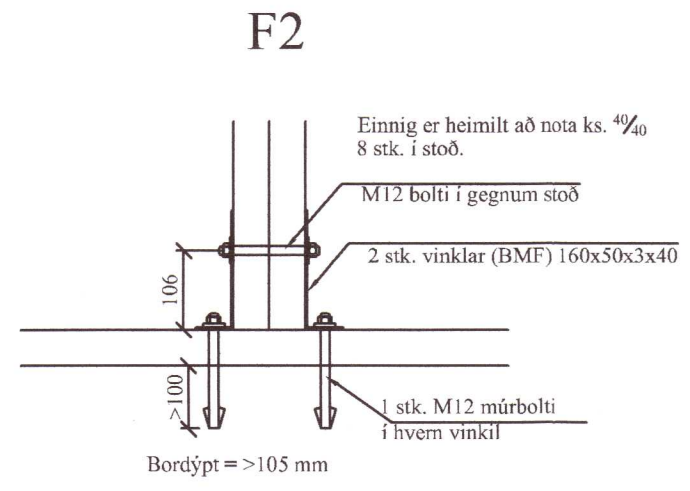
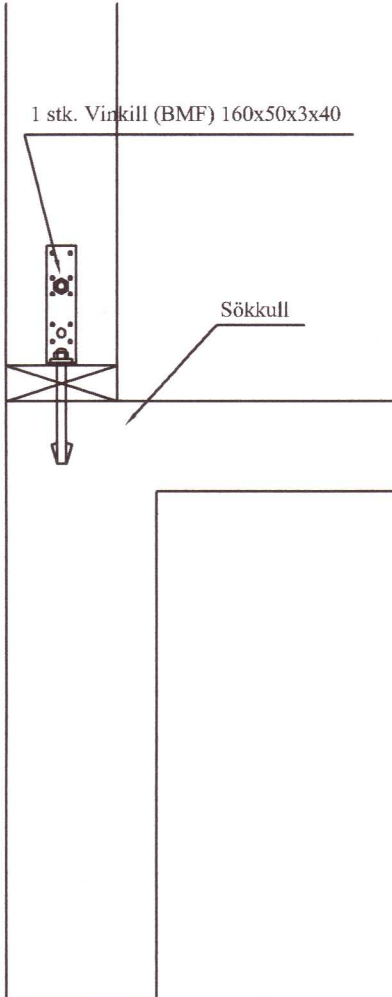
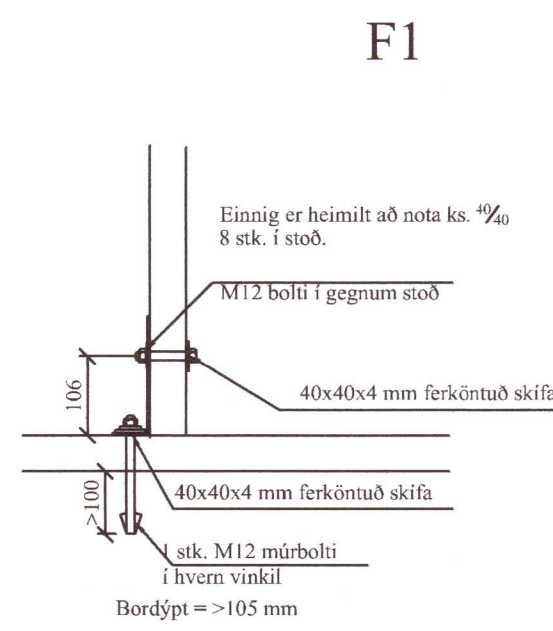
Öll horn og einingasamskeyti skal víxlscrúfa saman með 6x80mm skrúfum c/c 400mm.

Festing á fótstykki

Múrboltar M12 C600 koma í gegnum fótstykki. Borddýpt = 105 mm og snertidýpt bolta við steypnan flöt => 80 mm.

F1 - F6

sjá sérymyndir.



20221174

Öll mál eru í millimetrum, nema annað sé tekið fram.

Br: Breyting	Dags: 30.06.20	Samp:
VERKHETTI: Miðholt 10a-d 800 Árborg	TEIKNINUMER: 200	
VERKHLUTI: Burðarvirki (yfirlit) Grunnmynd veggja og deili	ÚTGÁFA: A1	
Hönnuður: Leifur Örn Leifsson kt. 150982-4139	Samþykkt: <i>[Signature]</i>	BLADSTÆRD: A-2
Yfirfarið af hönnunarstjóra: Bent Larsen kt.141177-3469	Samþykkt: <i>[Signature]</i>	DAGS: 30.06.20
LARSEN HÖNNUN OG RAÐGJÖF	Bent Larsen Fróðason Byggingarfræðingur B.Sc Sími 844-7699 tölvupóstur: bent@larsenhr.is	VERKNR: 19-61 MKV: 1:75 1:10