

**Almennt:**

Öll mál skulu staðfest skv. aðaltekningum. Ef eitthvert misræmi er skulu aðaltekningar vera ráðandi, þó þer að láta hönnuði vita af misræmi. Öll mál eru í millimetrum, nema annað komi fram.

**Skýringar - trévirki veggja**

Allur víður er C24 eða betri. Allan við utanhúss skal fúaverja. Allur saumur og festingar utanhúss skulu vera heitzinkhúðaðar eða ryðfriar. Allar stoðir og lausholt eru  $45\%$  nema annað sé tekið fram. Bil á milli miðjúlínu stoða skal ekki vera meira en 600 mm. Utan á grind komi 9 mm gufuopinn rakabollinn krossviður (t.d. grenikrossviður). Krossviður festist með  $2\%$  C150 í rakabolið lím. Þétting (Aerofil-pulsa eða Illmod þétting) komi undir fótstykki, einnig skal setja vindpappa undir fótstykki, sem kemur þá á milli steypu og fótstykkis.

**Festingar á öllum samskeytum:**

Öll horn og einingasamskeyti skal víxlskrúfa saman með 6x80mm skrúfum c/c 400mm.

**Festing á fótstykki**

Múrboltar M12 C600 koma í gegnum fótstykki. Borddypt = 105 mm og snertidýpt bolta við steypnan flöt => 80 mm.

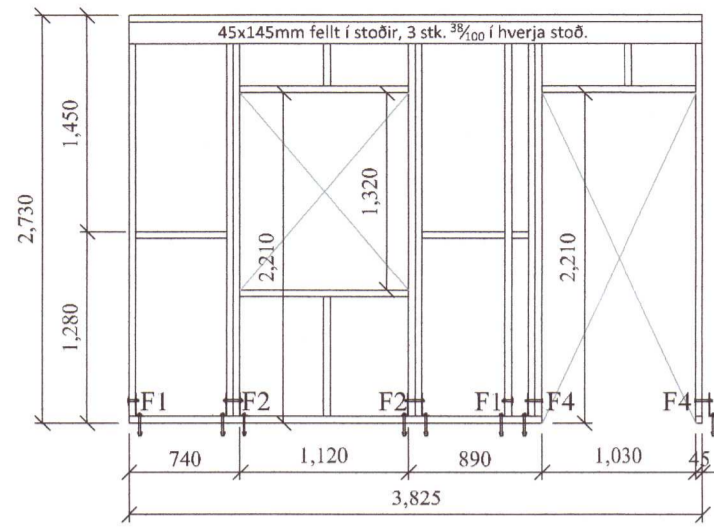
F1 - F6  
sjá sérmyndir.

Öll mál eru í millimetrum, nema annað sé tekið fram.

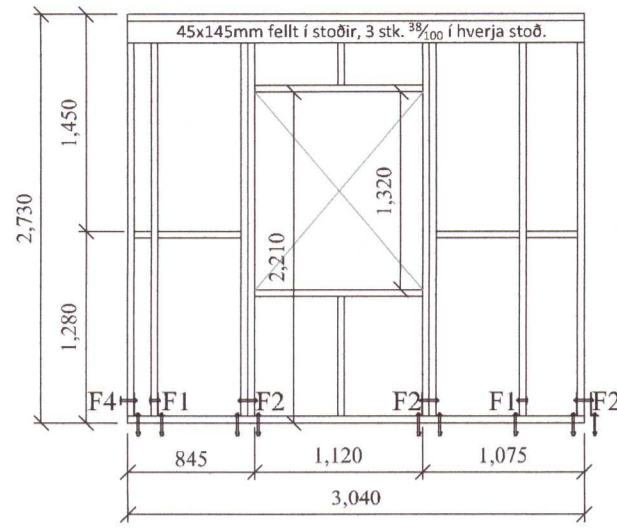
Br: Breyting      Dags:      Samp:

VERKHEITI: Miðholt 10a-d 800 Árborg	TEIKNINUMÉR: 203
VERKHLUTI: Burðarvirki Ásýnd grindur	ÚTGÁFA: A1
Hönnuður: Leifur Örn Leifsson kt. 150982-4139	BLADSTÆRÐ: A-2
Yfirfarið af hönnunarstjóra: Bent Larsen kt.141177-3469	DAGS: 30.06.20
<b>LARSEN</b> HÖNNUN OG RAÐGJÖF	VERKNR: 19.61 MKV: 1.50

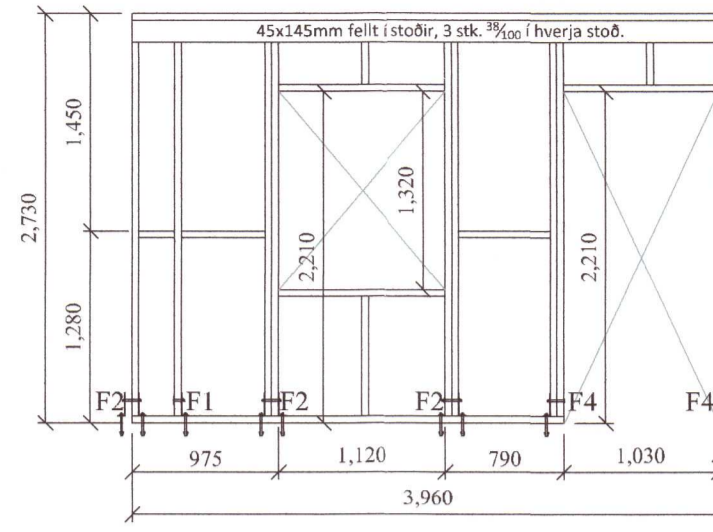
20221177



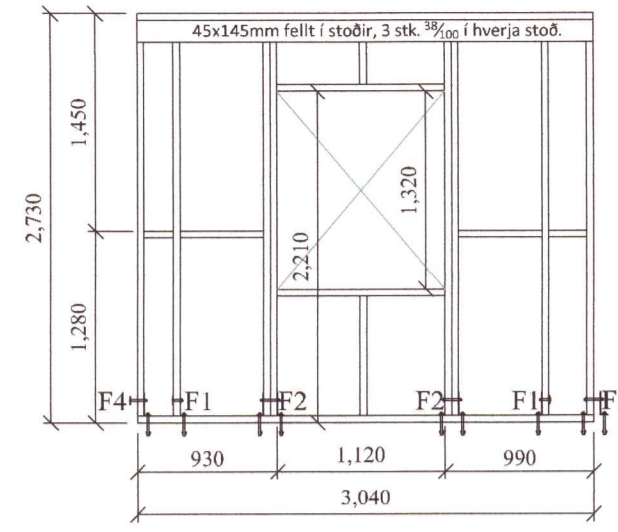
Grind nr. 19



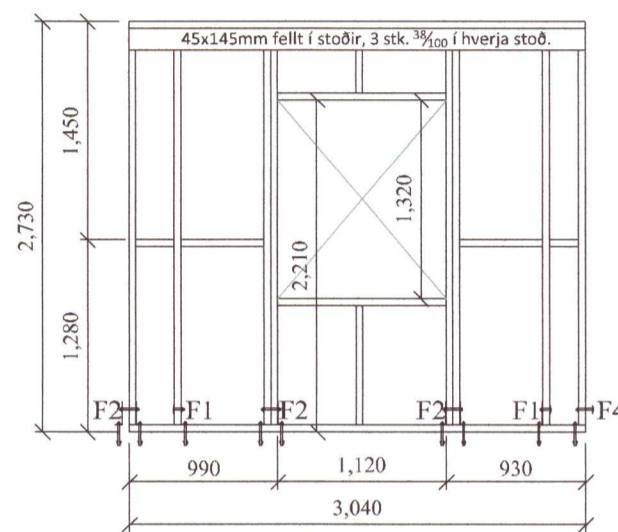
Grind nr. 18



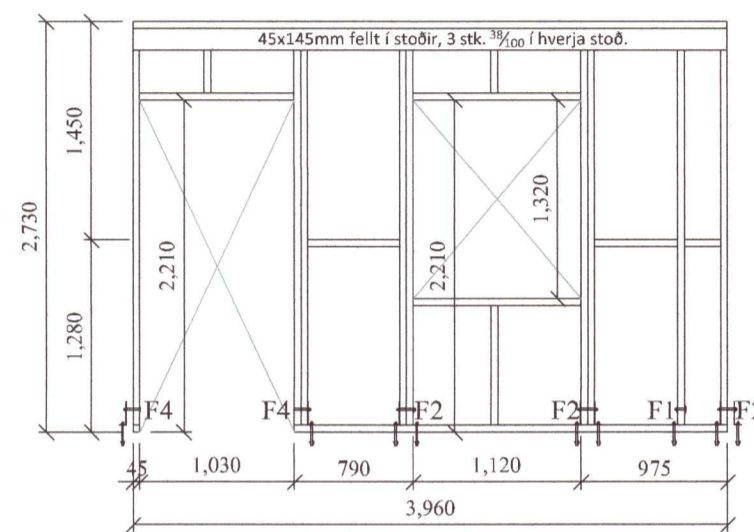
Grind nr. 17



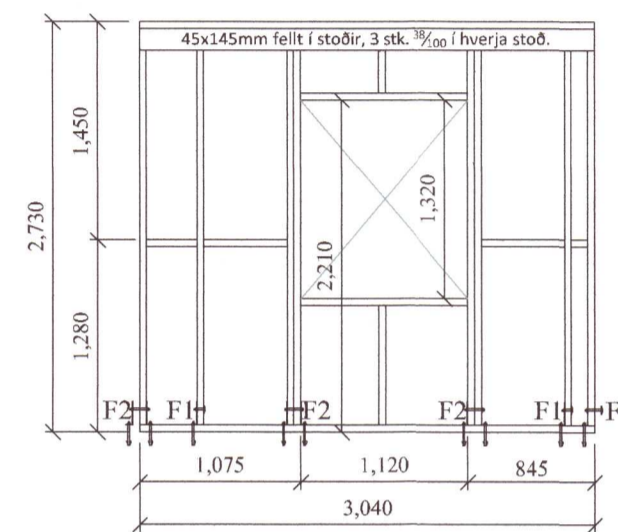
Grind nr. 16



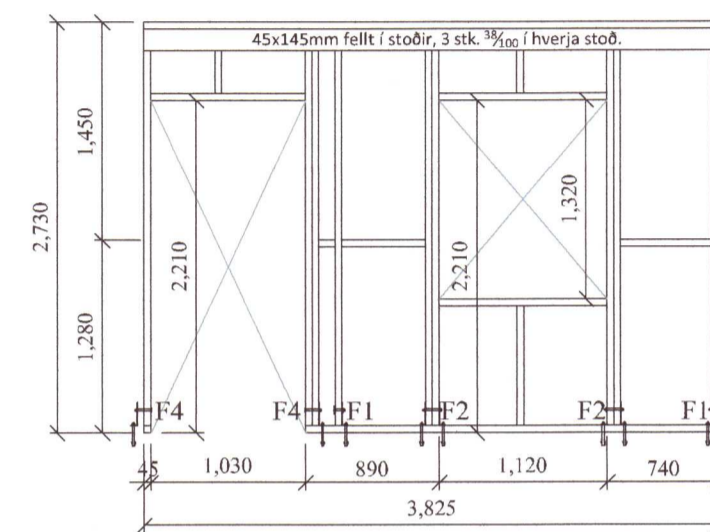
Grind nr. 15



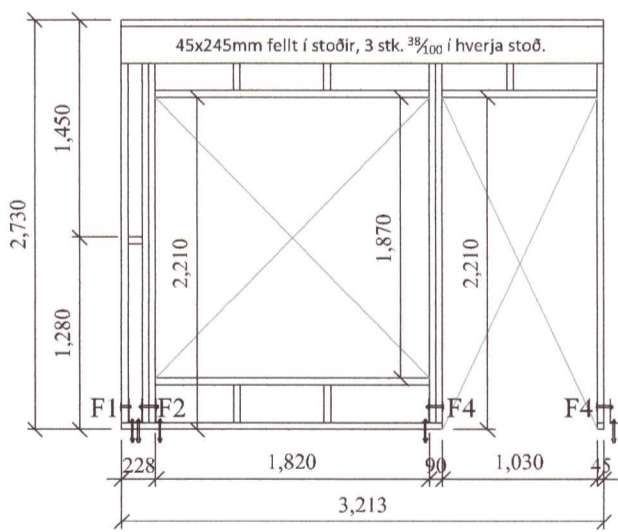
Grind nr. 14



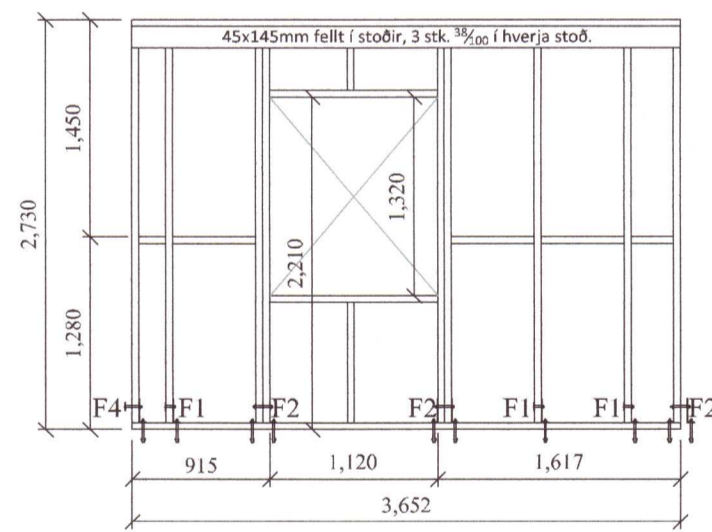
Grind nr. 13



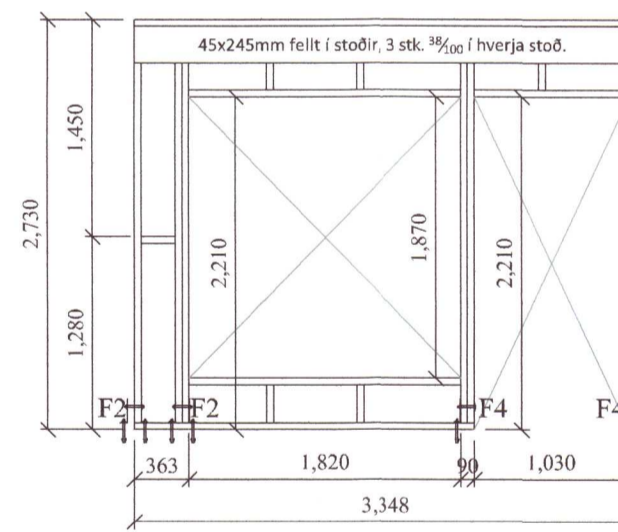
Grind nr. 12



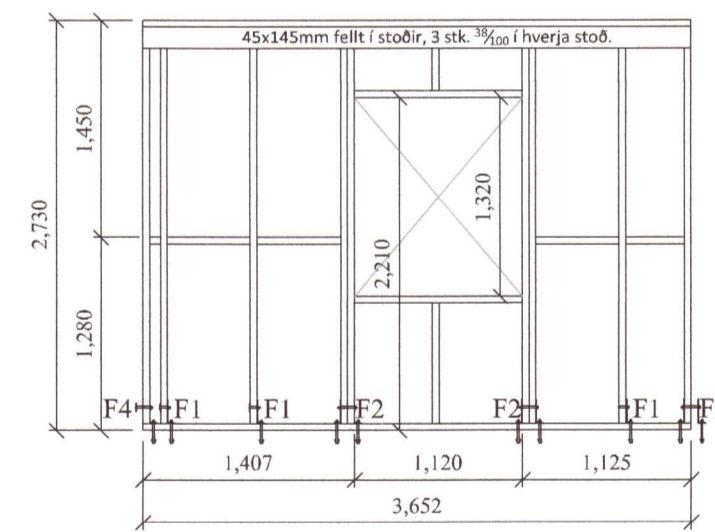
Grind nr. 8



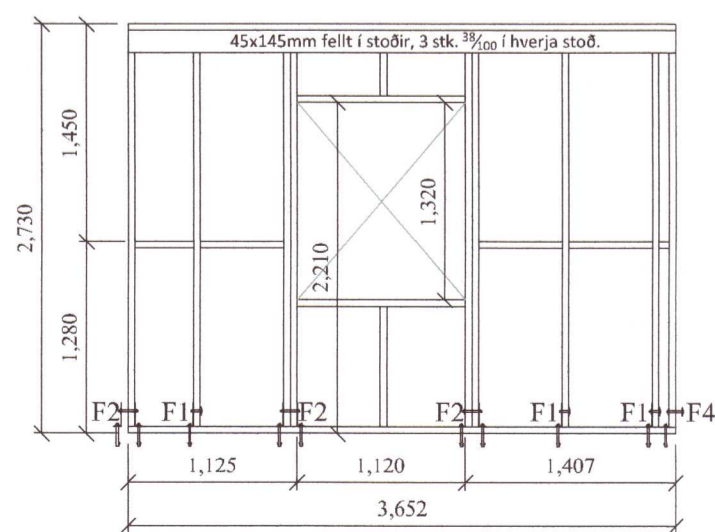
Grind nr. 7



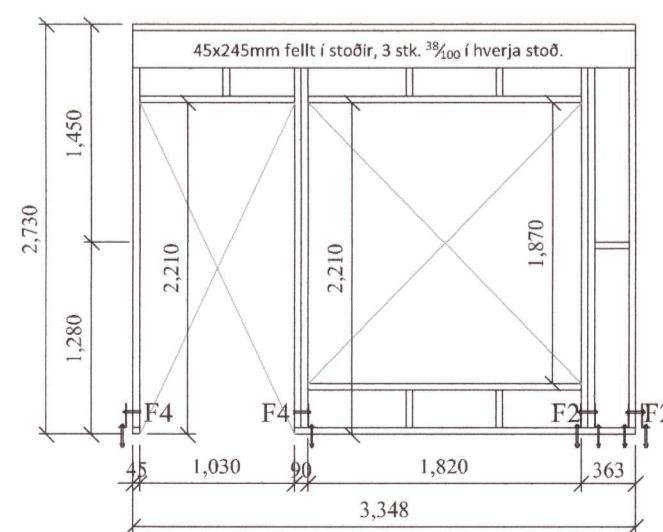
Grind nr. 6



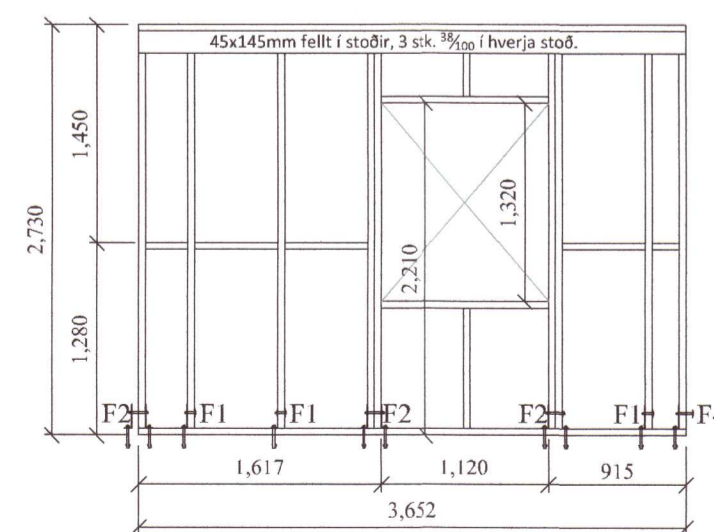
Grind nr. 5



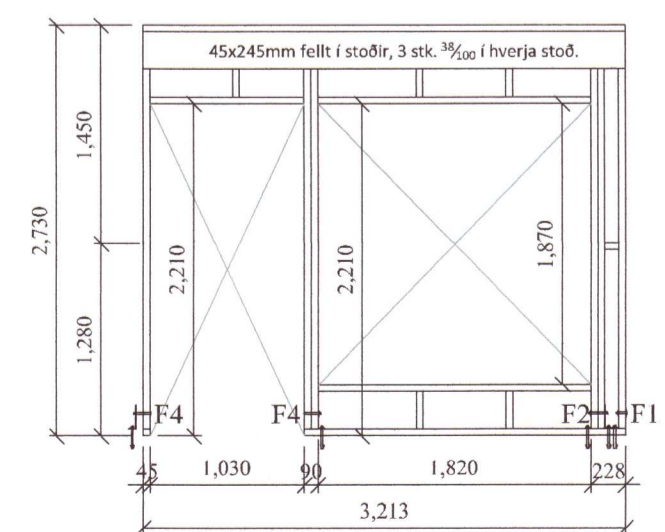
Grind nr. 4



Grind nr. 3



Grind nr. 2



Grind nr. 1