

Almennt:

Öll mál skulu staðfest skv. aðaltekningum. Ef eitthvert misræmi er skulu aðaltekningar vera ráðandi, þó þer að láta hönnuði vita af misræmi. Öll mál eru í millimetrum, nema annað komi fram.

Skýringar - trévirki veggja

Allur viður er C24 eða betri. Allan við utanhúss skal fúaverja. Allur saumur og festingar utanhúss skulu vera heitzinkhúðaðar eða ryðfrjár. Allar stoðir og lausholt eru $4\frac{1}{2}$ nema annað sé tekið fram. Bil á milli miðjulinu stoða skal ekki vera meira en 600 mm. Utan á grind komi 9 mm gufuopinn rakapoliinn krossviður (t.d. grenikrossviður). Krossviður festist með $\frac{2}{50}$ C150 í rakapolið lím. Þétting (Aerofil-pulsa eða lílmod þéttiborði) komi undir fótstykki, einnig skal setja vindpappa undir fótstykki, sem kemur þá á milli steypu og fótstykkis.

Festingar á öllum samskeytum:

Öll horn og einingasamskeyti skal víxlkrúfa saman með 6x80mm skrúfum c/c 400mm.

Festing á fótstykki

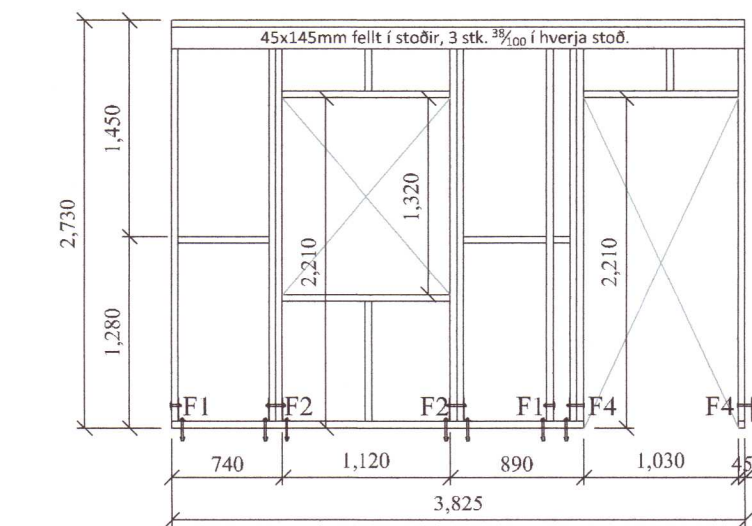
Múrboltar M12 C600 koma í gegnum fótstykki. Bordýpt = 105 mm og snertidýpt bolta við steyptan flöt => 80 mm.

F1 - F6
 sjá sérmyndir.

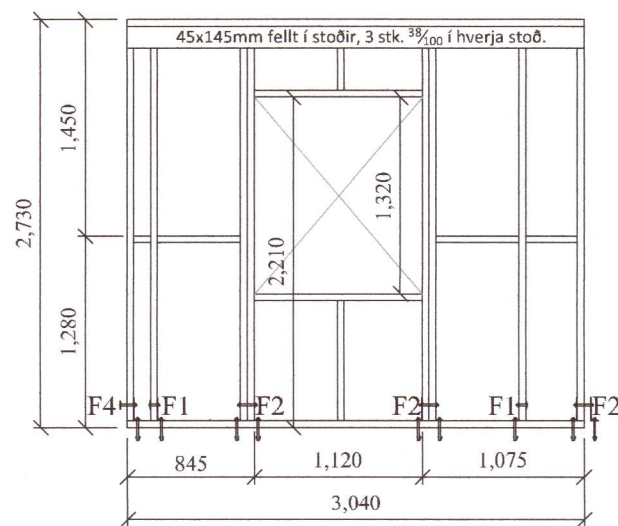
Öll mál eru í millimetrum, nema annað sé tekið fram.

Br: Breyting	Dags:	Samp:
VERKHEITI: Miðholt 12a-d 800 Árborg	TEKNI-NÚMÉR: 203	
VERKHLUTI: Burðarvirki Ásýnd grindur	ÚTGÁFA: A1	
Hönnuður: Leifur Örn Leifsson kt. 150982-4139	Sambýkkt: <i>Bent Larsen</i>	BLAÐSTÆRD: A-2
Virfarið af hönnuðarsjóra: Bent Larsen kt.141177-3469	Sambýkkt: <i>Bent Larsen</i>	DAGS: 30.06.20
LARSEN HÖNNUN OG RÁÐGJÖF	Bent Larsen Fróðason Byggingaræðingur B.Sc Sími 844-7699 tölvupóstur: bent@larsen.is	VERKNR: 19-61 MKV: 1:50

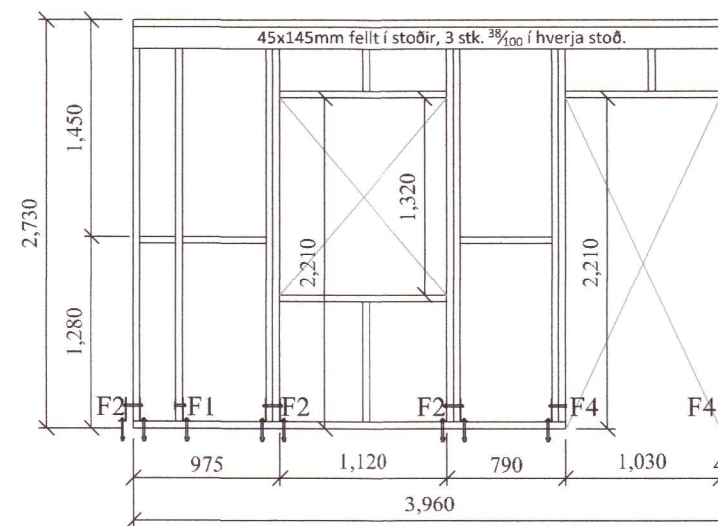
20221196



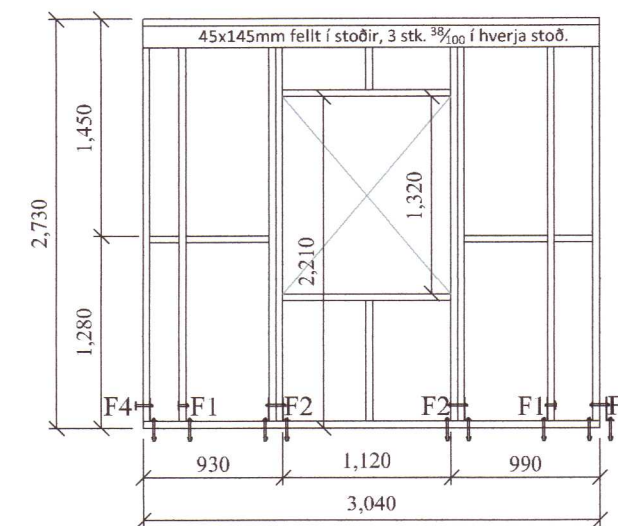
Grind nr. 19



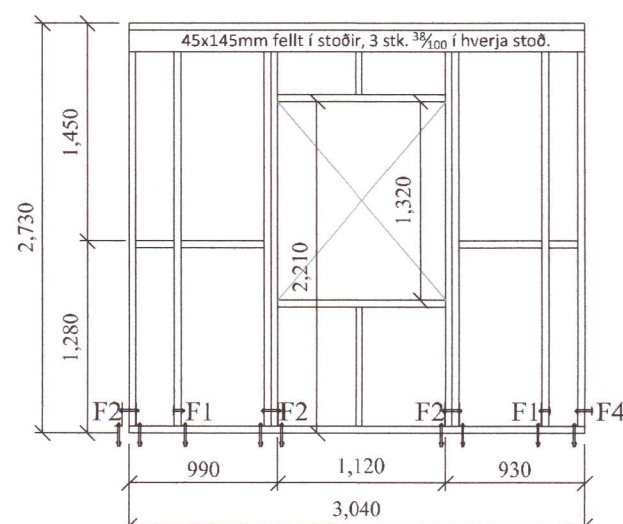
Grind nr. 18



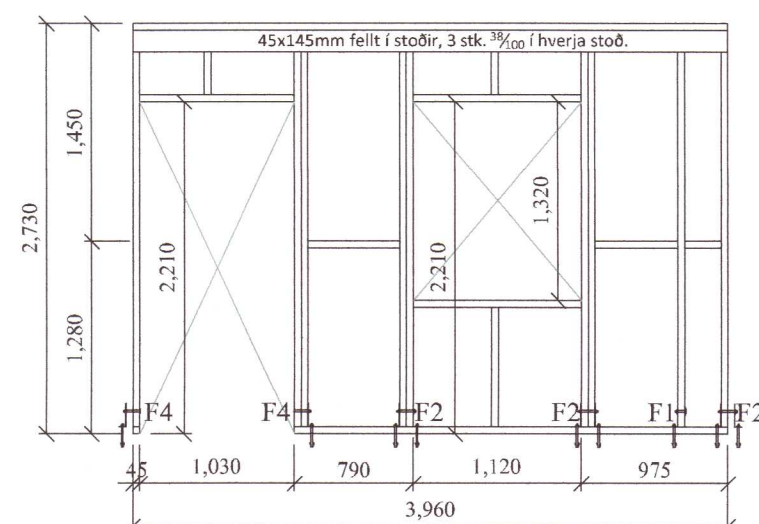
Grind nr. 17



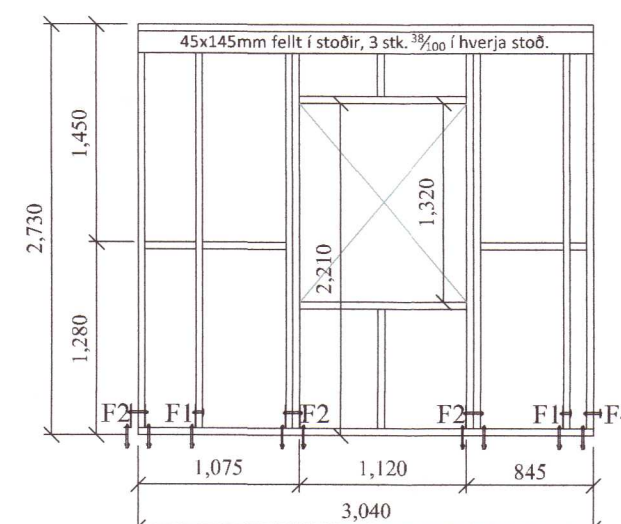
Grind nr. 16



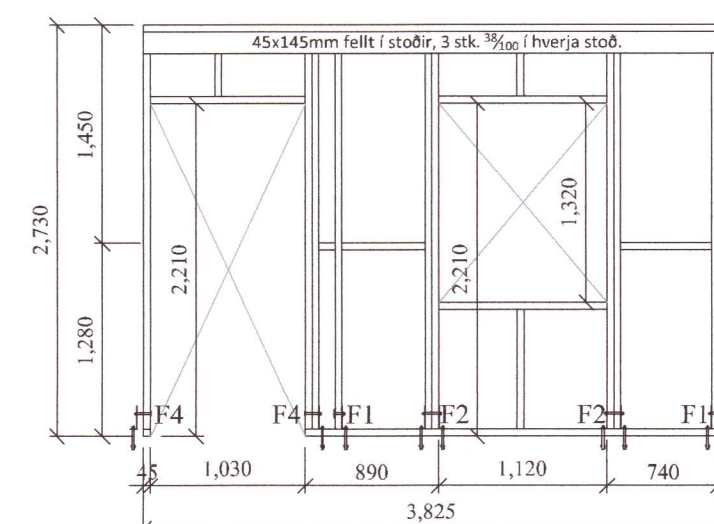
Grind nr. 15



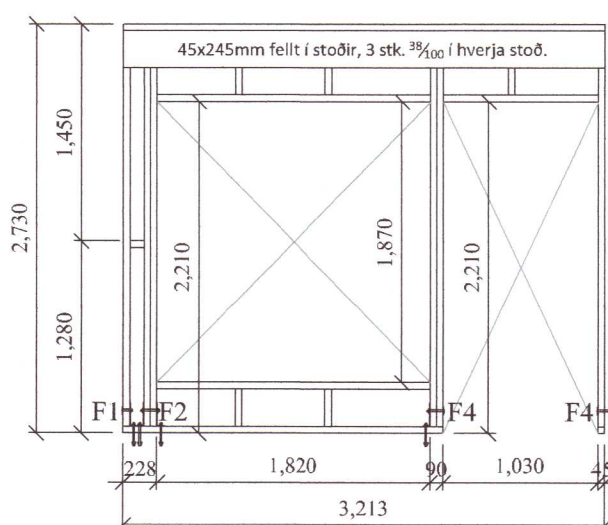
Grind nr. 14



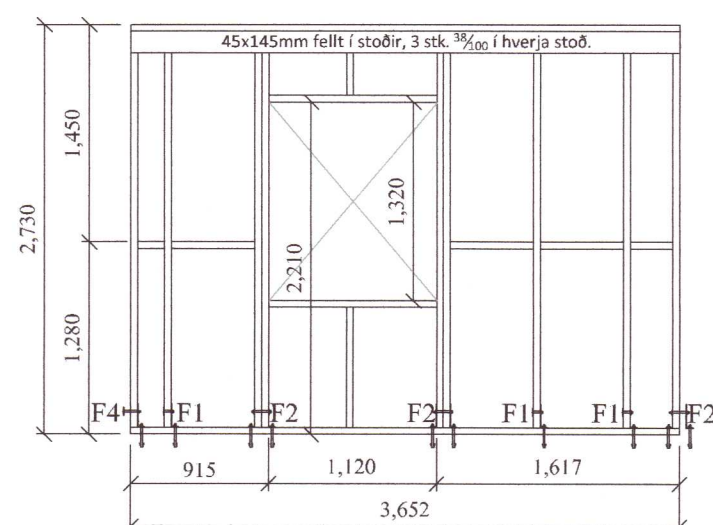
Grind nr. 13



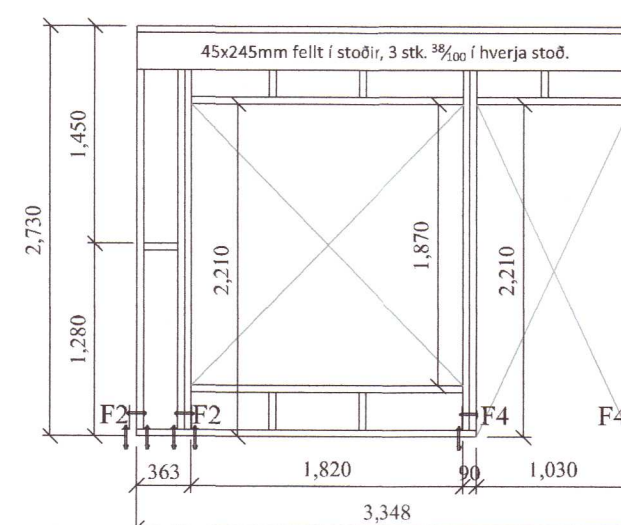
Grind nr. 12



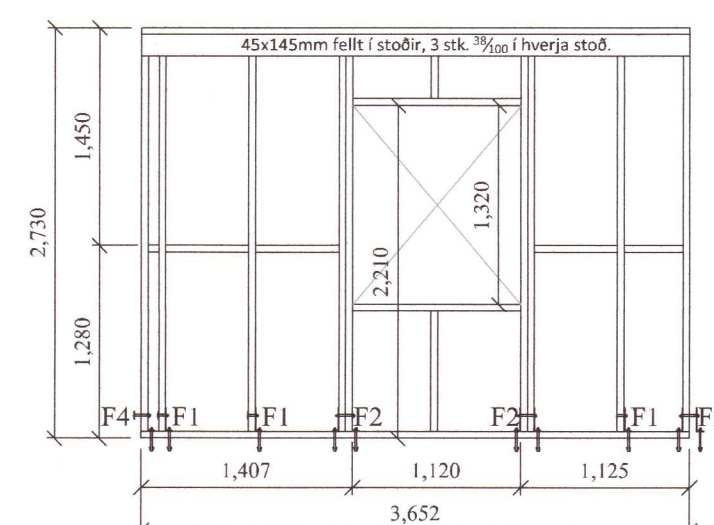
Grind nr. 8



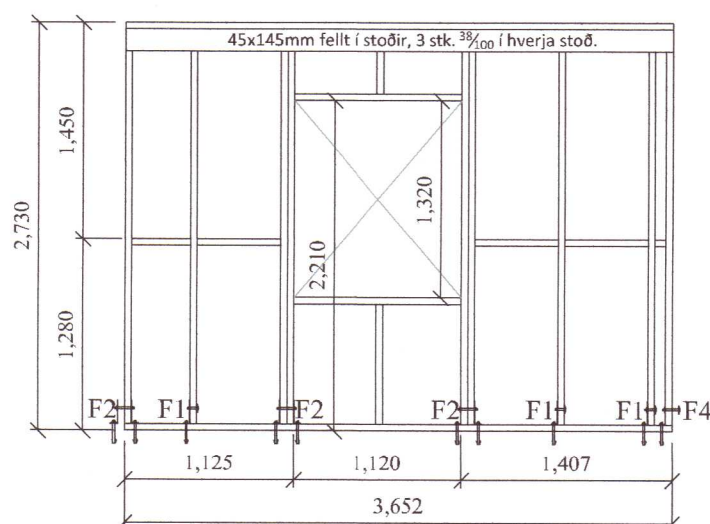
Grind nr. 7



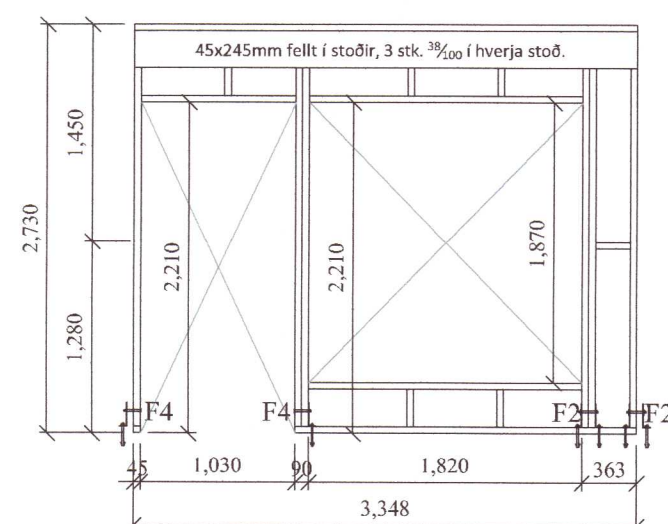
Grind nr. 6



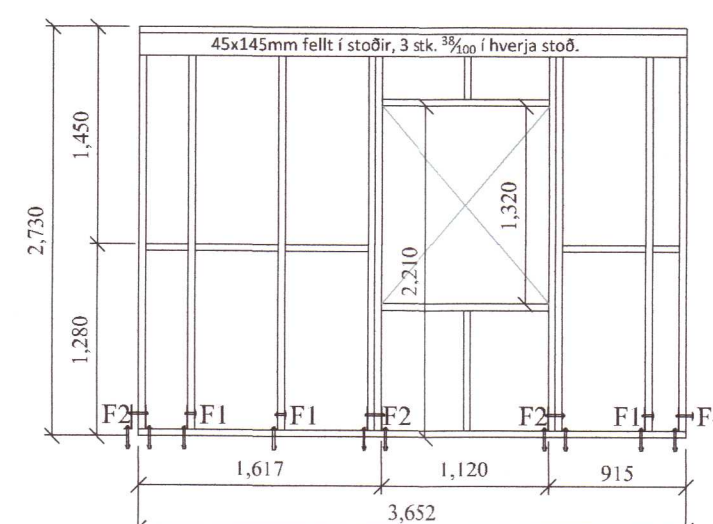
Grind nr. 5



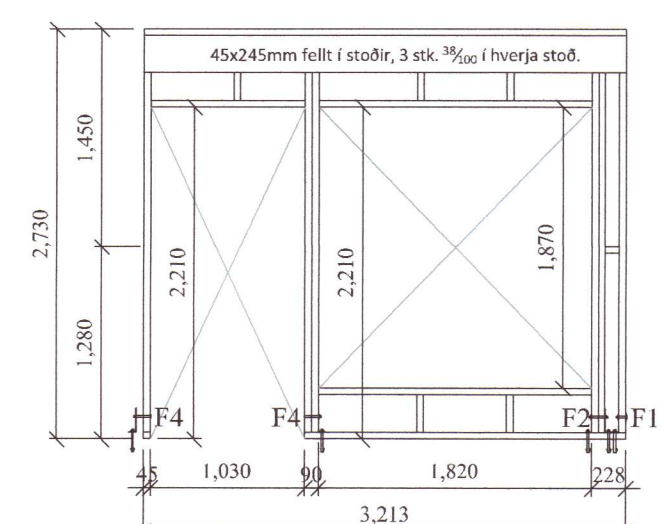
Grind nr. 4



Grind nr. 3



Grind nr. 2



Grind nr. 1