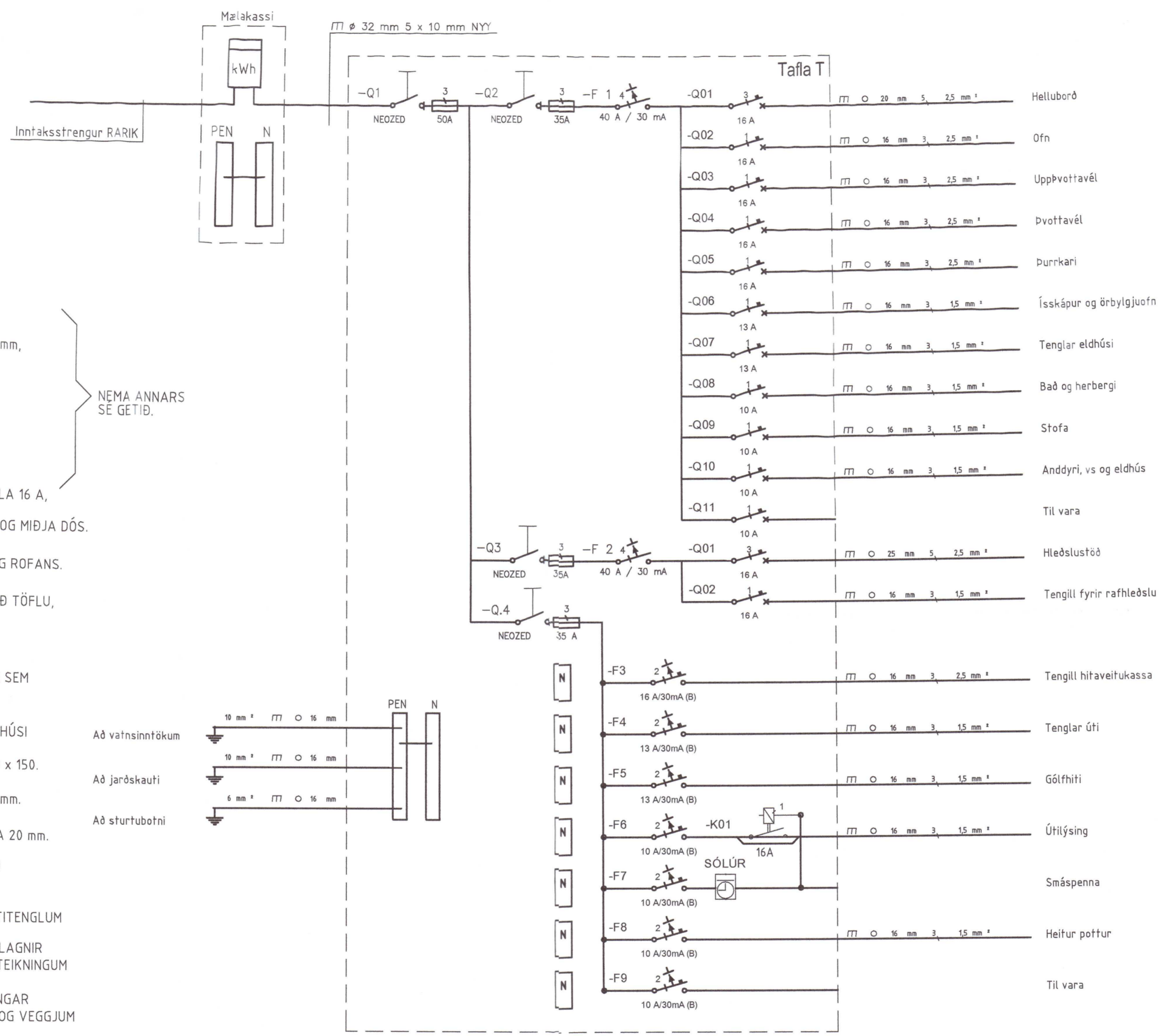


Umhverfis og tækniváttun
 Yfirfarir
 26 AUG 2022
 Byggingarfulltrúi



SKÝRINGAR

- ÖLL RÖR ERU ϕ 16 mm OG ÍDREGIN 1,5 mm VÍR²
- HÆÐ ROFA FRÁ FULLFRÁGANGNU GÓLFI ER 1100 mm,
- HÆÐ LÁGSPENNU- OG SMÁSPENNTENGLA FRÁ FULLFRÁGANGNU GÓLFI ER 200 mm.
- HÆÐ TENGLA Í BAÐI, ÞVOTTAHÚSI, WC OG BÍLSKÚR SKAL VERA 1100 mm.
- ÖLL MÁL ERU Í MILLIMETNUM,
- MÁLSTRAUMUR ROFA SKAL VERA 10 A OG TENGLA 16 A,
- HÆDIR ERU MIÐAÐAR VIÐ FULLFRÁGANGIN GÓLF OG MIÐJA DÓS.
- HÆÐ TENGLIS VIÐ ROFA SKAL VERA SÚ SAMA OG ROFANS.
- GREINAR ERU EKKI SÝNDAR Í ÖLLUM TILVIKUM AÐ TÖFLU, EN ERU ÞÁ MERKTAR VIÐKOMANDI TÖFLU. DÆMI: T,1 ER GREIN 1 FRÁ TÖFLU T.
- BEITA SKAL NÚLLUN OG LEKASTRAUMSROFVÖRN SEM SNERTISPENNUVÖRNUM.
- TAFLA T1, ER AÐALTAFLA STAÐSETT Í ÞVOTTAHÚSI
- TAFLA T, SKAL VERA U.Þ.B. H x B x D 600 x 400 x 150.
- HÆÐ AÐ MIÐJU TENGLA YFIR ELDHÚSBORÐI 1000 mm.
- ÖLL RÖR FYRIR FJARSKIPTATENGLA SKULU VERA 20 mm.
- SPENNAFIRIR HALOGENLJÓS SKULU VERA MEÐ INNBYGGÐUM DIMMI OG STÝRT MEÐ ÞRÝSTIROFA
- DRAGA SKAL PLASTKAPAL AÐ ÚTILJÓSUM OG ÚTITENGLUM
- ÖLL TÁKN ERU TÁKNRÆN OG BER AÐ SAMRÆMA LAGNIR AÐ TÆKJUM OG EFTIR AÐSTÆÐUM OG EFTIR SÉRTEIKNINGUM
- HAFNA SKAL TIL HLIÐSJÓNAR MÁLSETTAR TEIKNINGAR AÐALHÖNNUÐAR ÞEGAR MÆLT ER FYRIR DÓSUM OG VEGGJUM
- ÞAR SEM PÍPUR ERU LAGÐAR HLIÐ VIÐ HLIÐ Í LOFTUM EÐA VEGGJUM SKAL HAFNA A.M.K. 30 mm BIL Á MILLI RÖR ÞANNIG AÐ STEYPA GETI RUNNIÐ NIÐUR Á MILLI
- MÁLHLUTA LAGNA TÆKJA OG RAFBÚNAÐAR SKAL JARÐBINDA VANDLEGA
- JARÐBINDA SKAL PÍPUKERFI FYRIR HEITA OG KALDA-VATNSLÖGN. SKILA SKAL MÆLINGU AF JARÐBINDINGUNNI OG SKAL HÚN UPPFYLLA KRÖFUR RAFVEITUNNAR

NEMA ANNARS SE GETID.

Að vatnsinntökum
 Að jarðskauti
 Að sturtubotni

HÖNNUÐUR:
 Þór Stefánsson
 YFIRFARID:
 Þór Stefánsson
 SAMÞYKKT:
 BREYTINGAR:

VERKHEITI:
 Sumarhús
 Selholt 5
 Grímsnesi
 VERKHLUTI:
 Einlínnumynd
 og skýringar
 Mkv:Enginn



RAFLAGNATEIKNINGAR
 ÞÓR STEFÁNSSON RAFIDNFRÆÐINGUR
 EYRAVEGI 32 SELFOSSI SÍMAR 482 3480 & 897 8718
 NETFANG: rafteikn@gmail.com FAX 482 3366

ÁRITUN AÐALHÖNNUÐAR
 ÚTPRENTAÐ: 7.12.2021 21:51:08
 SÍÐAST VISTAÐ: 19.10.2021 11:25:58
 TÖLVUNAFN: Raflögn 21 09-2482.dwg
 SLÖÐ: F:\OD\Verk\SUMARHUS\Selholt 5\Teikningar
 VERKNÚMER: 2482-2021-082 5 af 5
 DAGSETNING: 20 ágúst 2021

20221220