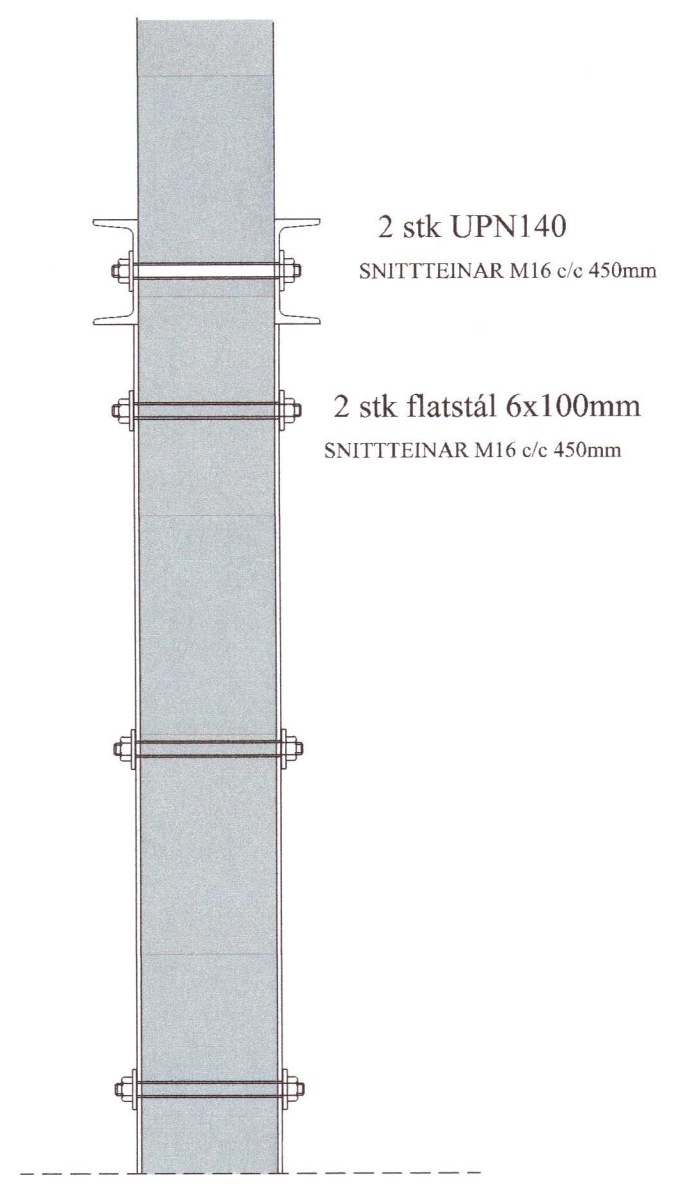
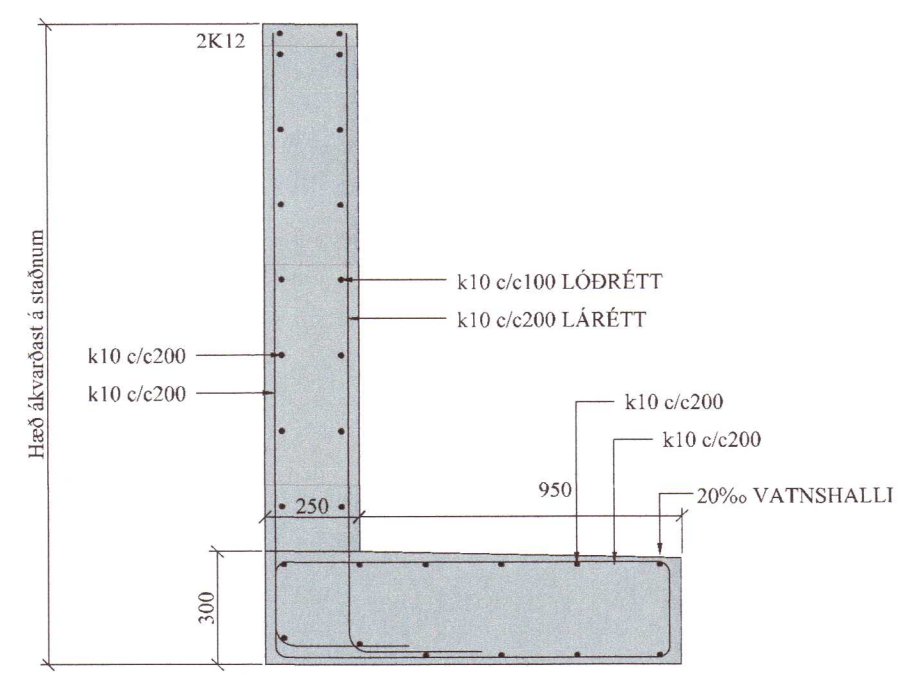


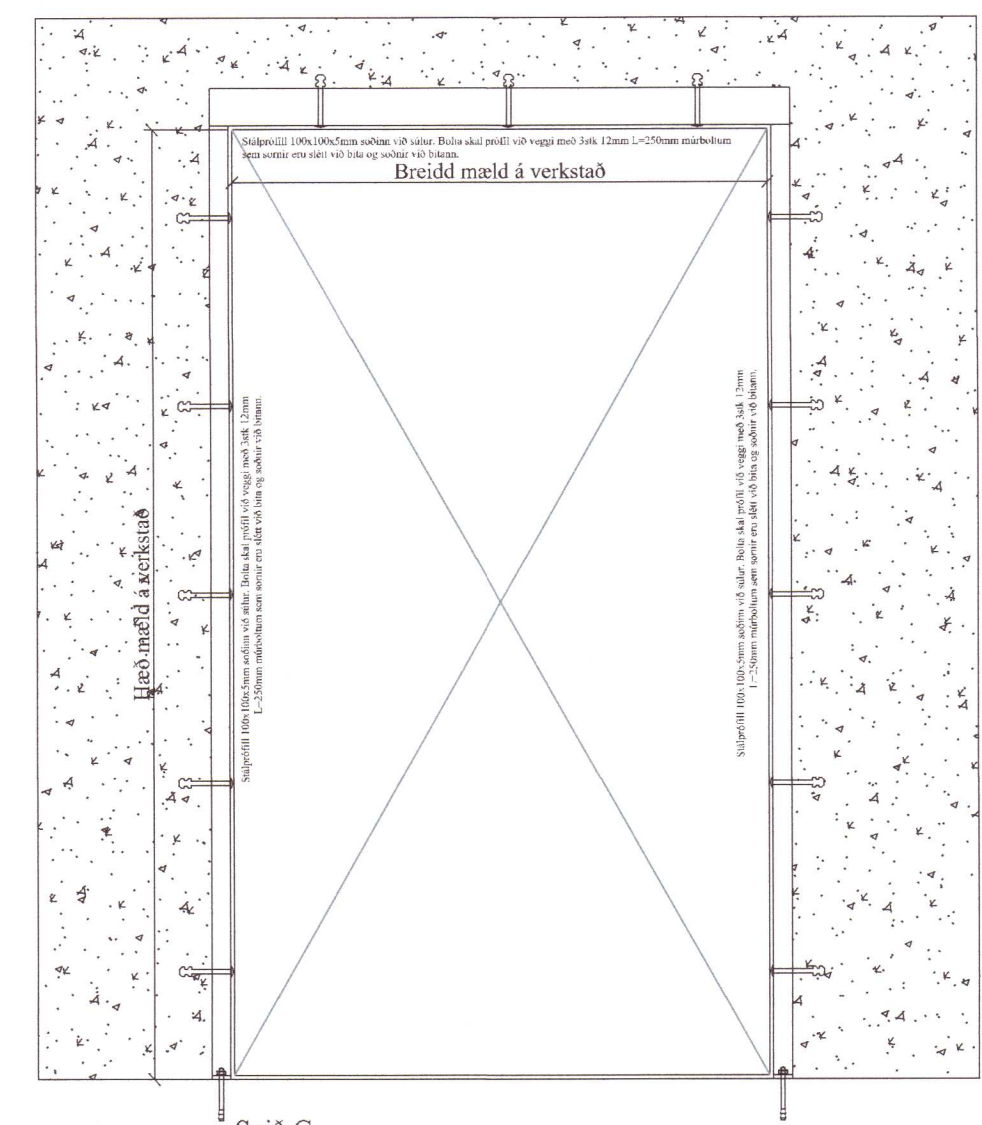
Snið A
MKV.:1:10
Stálbitar



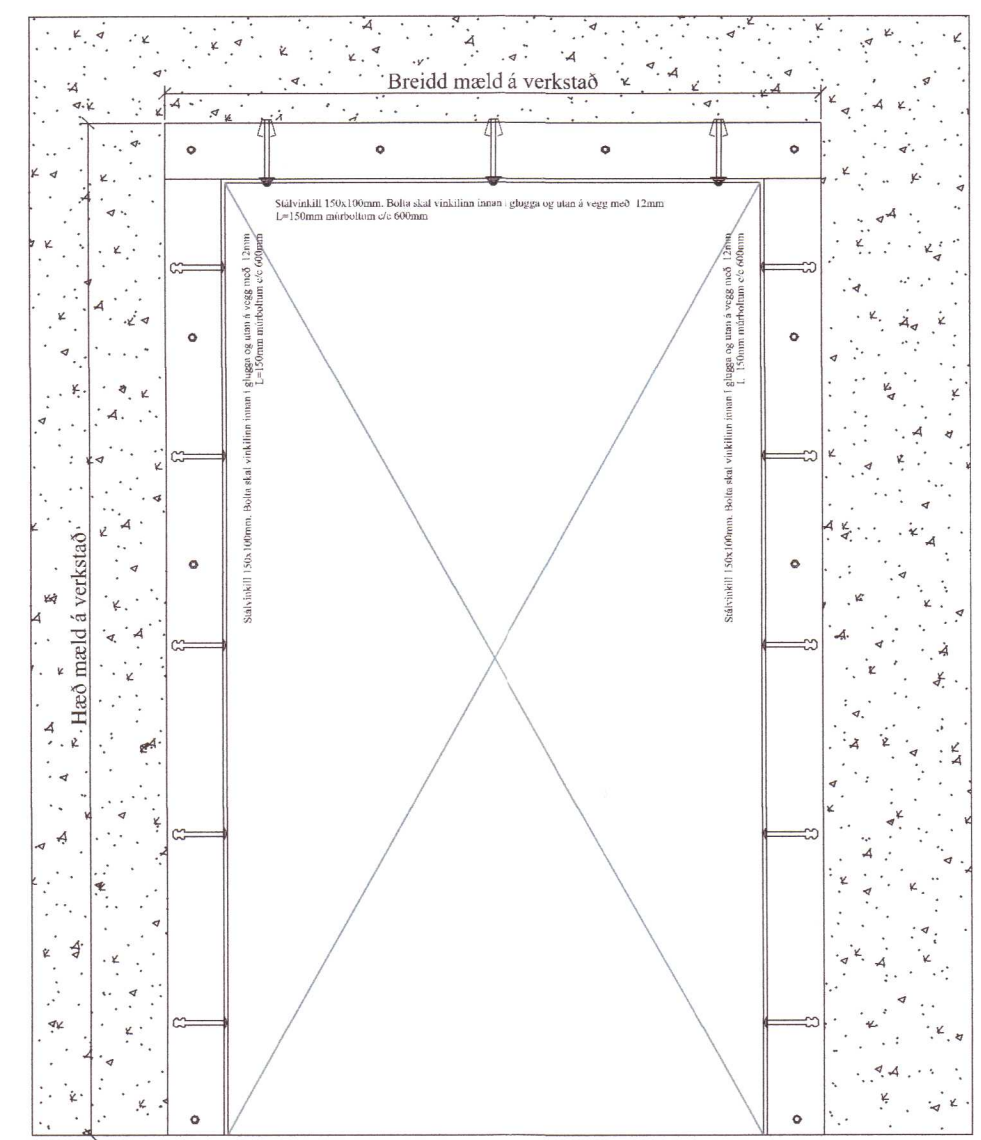
Snið B
MKV.:1:10
Stálbitar



Snið F
MKV.:1:20



Snið C
MKV.:1:20
Stálbitar



Snið D
MKV.:1:20
Stálbitar

20221228

Öll mál eru í millimetrum, nema annað sé tekið fram.

BR. Breyting Dags. Samþ.

VERKHEITI: Skógsnes 1 803 Árborg	TEIKNINUMER: 201
VERKHLUTI: Burðarvirki Snið og ásynd styrkinga	ÚTGÁFA: B1
Teiknað: Leifur Örn Leifsson kt. 150982-4139	Blaðstærð: A-2
Hönnuður: Leifur Örn Leifsson kt. 150982-4139	Samþykkt: <i>[Signature]</i> Dagsetning: 21.09.21
Yfirfarið af hönnunarstjóra: Bent Larsen kt. 141177-3469	Samþykkt: <i>[Signature]</i> Frumútgáfa: 21.09.21
LARSEN HÖNNUN OG RÁÐGJÖF	Bent Larsen Fróðason Byggingarfræðingur B.Sc Sími 844-7699 tölvupóstur: bent@larsenhr.is
	VERKNR: 20-03 MKV: 1:50