

Umhverfis- og tæknisvið Uppsveita
Yfirfarið
 11. nóv. 2022
David Þjartarson
 Byggingartúlltrúi

Stefán Hallsson
 Artun Aðalhönnuð: Stefán Hallsson N: 180454-3579

Pétur Karl Sigurðsson
 Artun Rafalhönnuð: Pétur Karl Sigurðsson N: 051248-3149

Breyt. Dags. Lýsing. Herrað. Yfirfarið

Lýðing

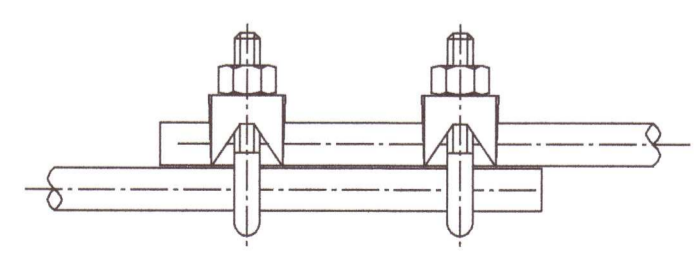
20221247

**VERKFRÆÐISTOFAN
 AFL&ORKA**

| | | |
|-----------------|--------------|-----------------------------------|
| Herrað: PKS | Teknað: CR | Yfirfarið: ÖB |
| Vefnr.: 22B0035 | Eyðublað: A2 | Töluskrif: PTB-13-Sökkulskaut.dwg |

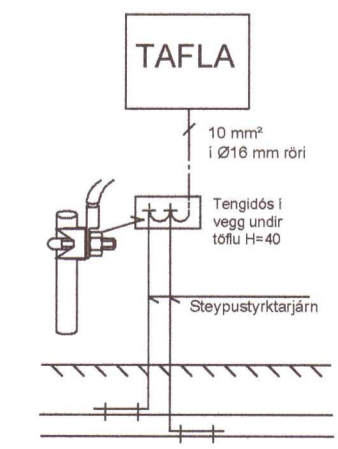
Torfastaðakot 13 Bláskógabyggð
 Raflagnir
 Sökkulskaut

Dag: 30.6.2022 | Útg: A | Tekn.nr.: PTB-E-EA-001 | Bls.: 3 af 7

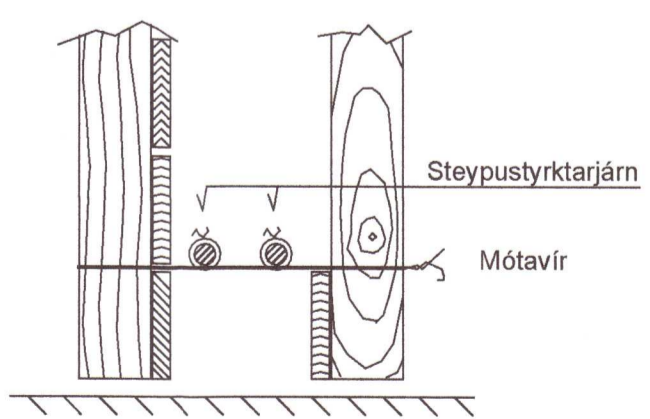


Samsetning steypustyrktarjárna.
 Setja skal tvo virólása á hver samskeyti,
 eða rafsjóða saman beggja vegna ca. 5 cm.

EKKI Í MÆLIKVARÐA

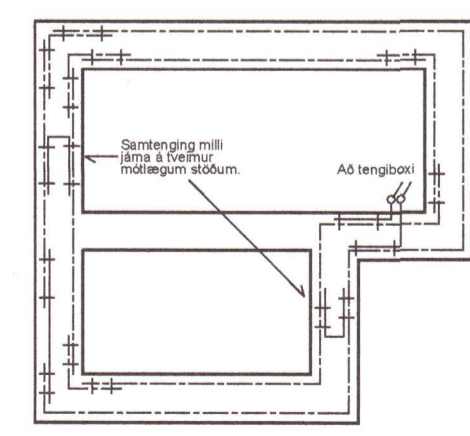


EKKI Í MÆLIKVARÐA



Fyrir sökkulskaut skal nota tvö neðstu steypustyrktarjárnin. Þau skal tengja saman með tveimur virólásam eða rafsjóðu, á hverri samsetningu, allan úthringinn að upptaki í tengibox.

EKKI Í MÆLIKVARÐA



FYRIRMYND, GRUNNMYND SÖKKULVEGGJA
 DÆMIGERÐUR FRÁGANGUR

EKKI Í MÆLIKVARÐA