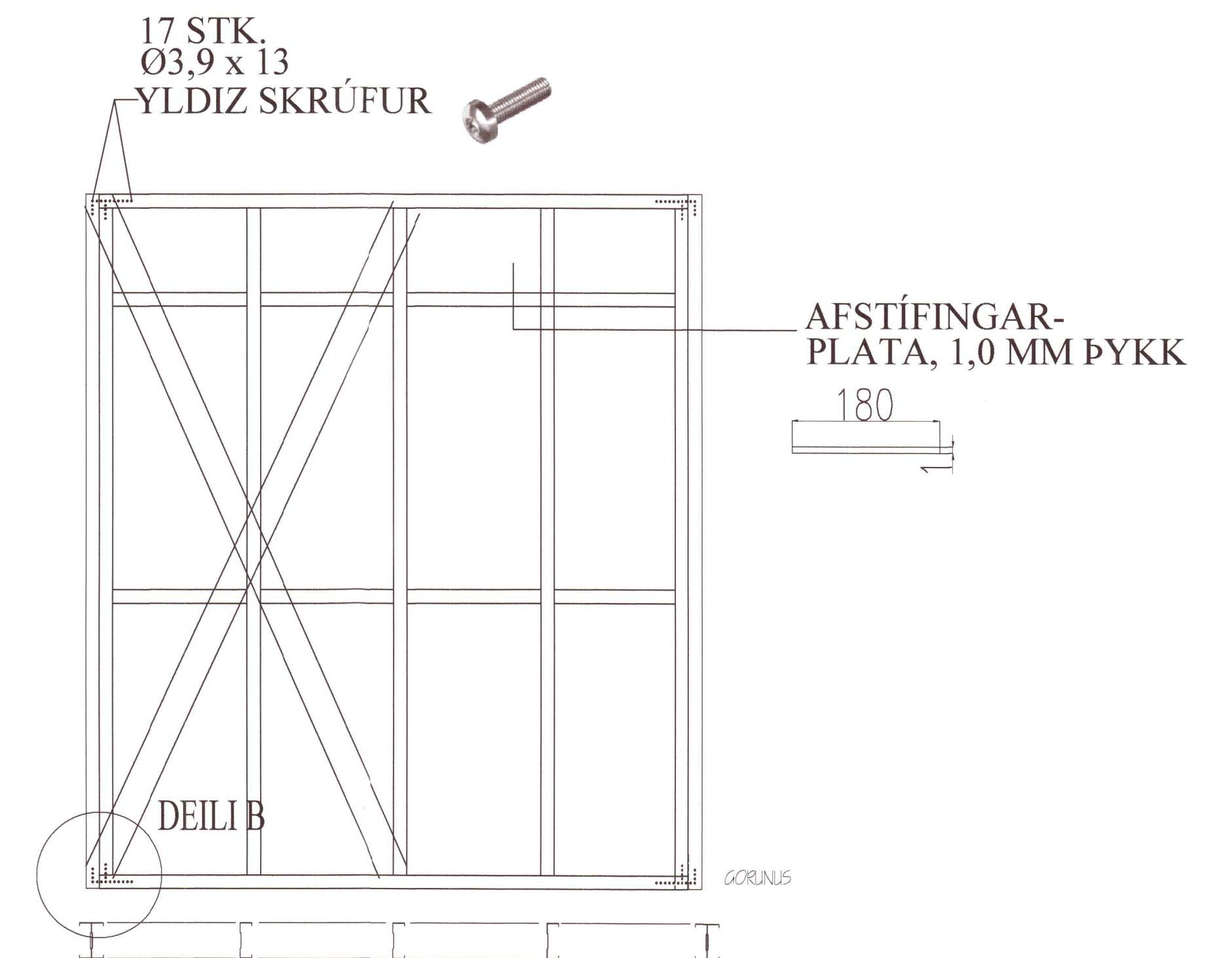
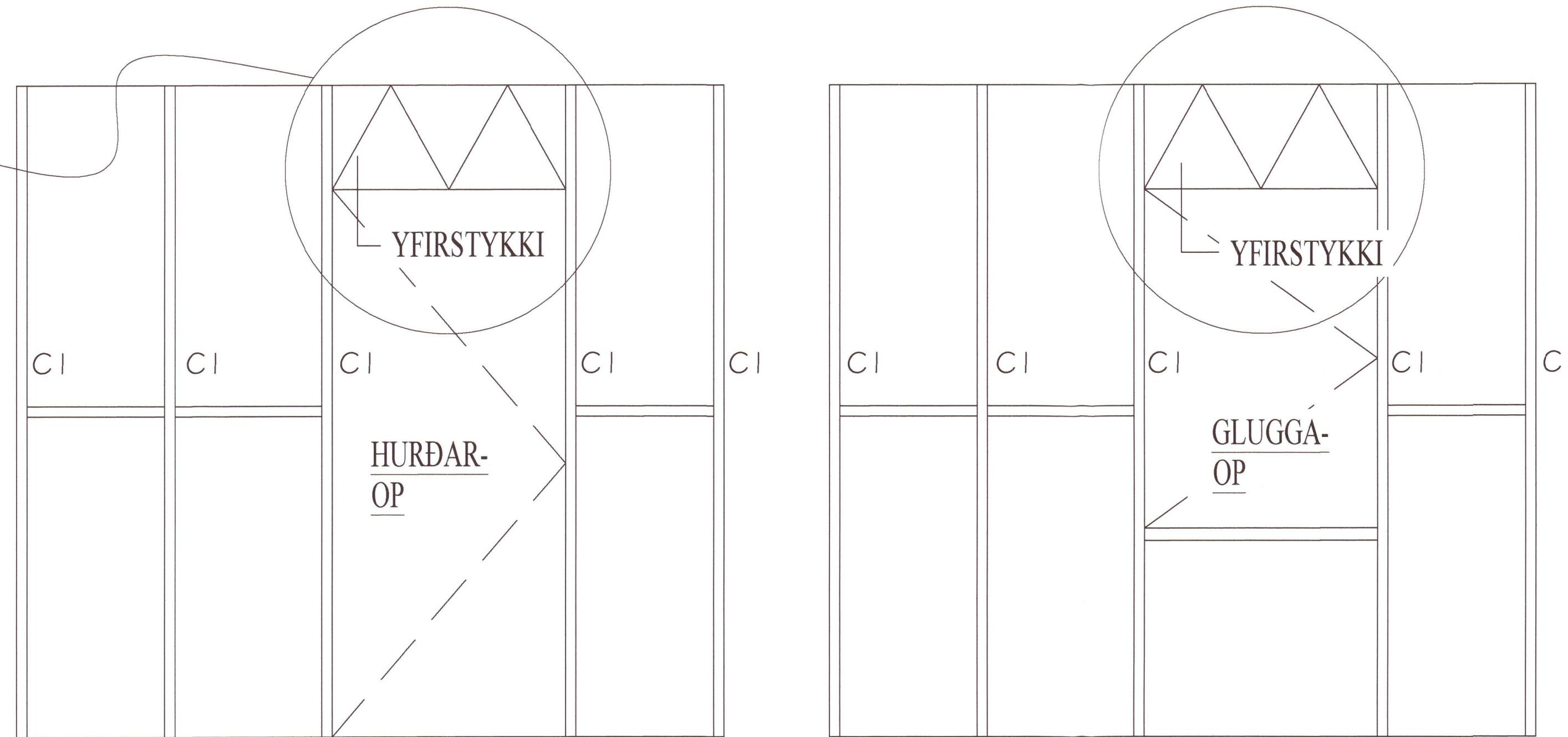
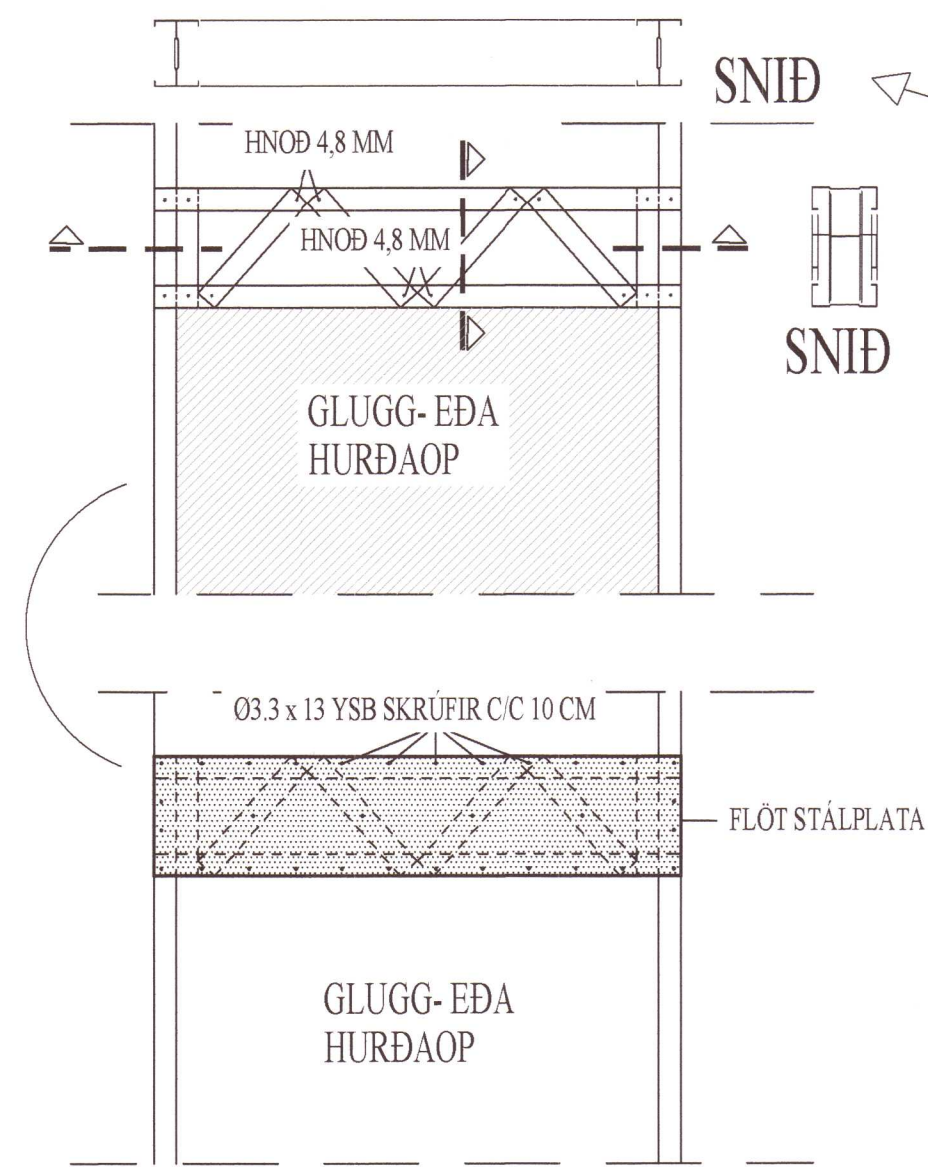


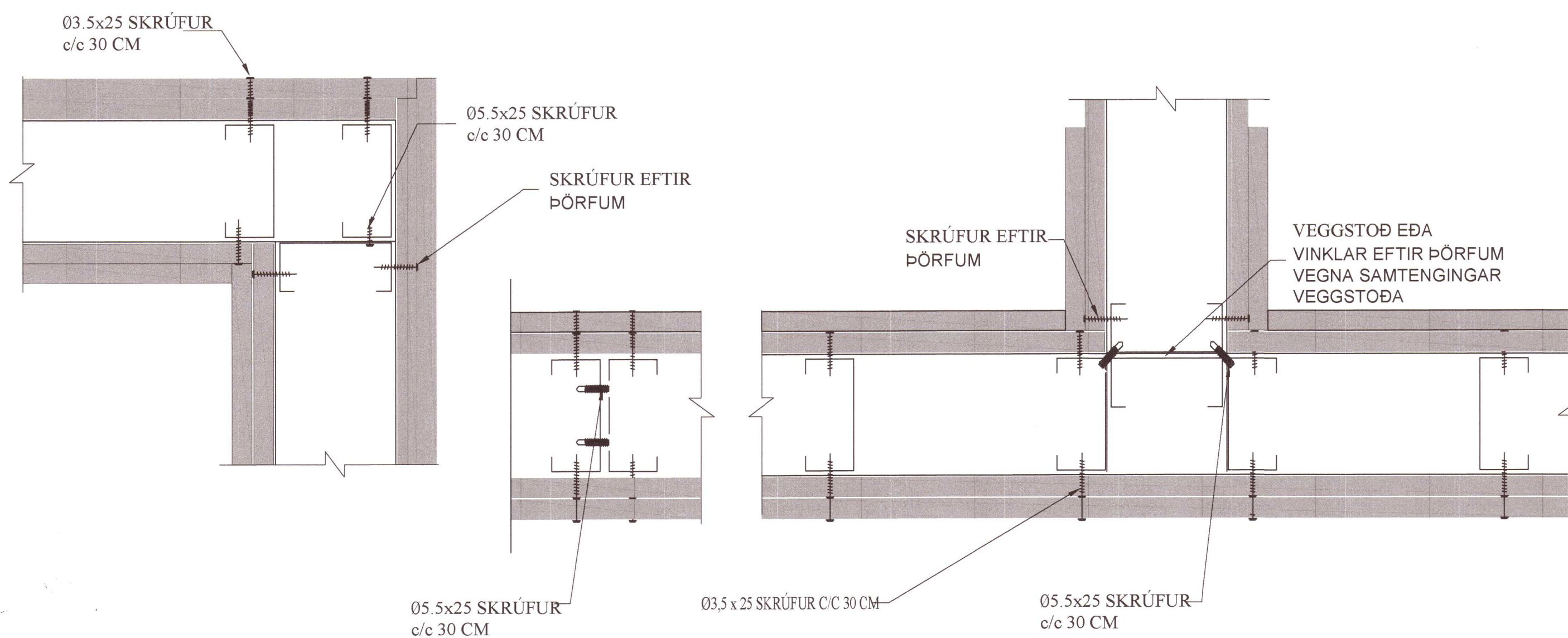
# STÁLGRINDARVEGGIR. 1:20

Umhverfis- og tæknisvið Uppsveita  
Yfirfarið  
2.1 NOV 2022  
E.L. Jónsson  
Fk. Byggingarfulltrúi

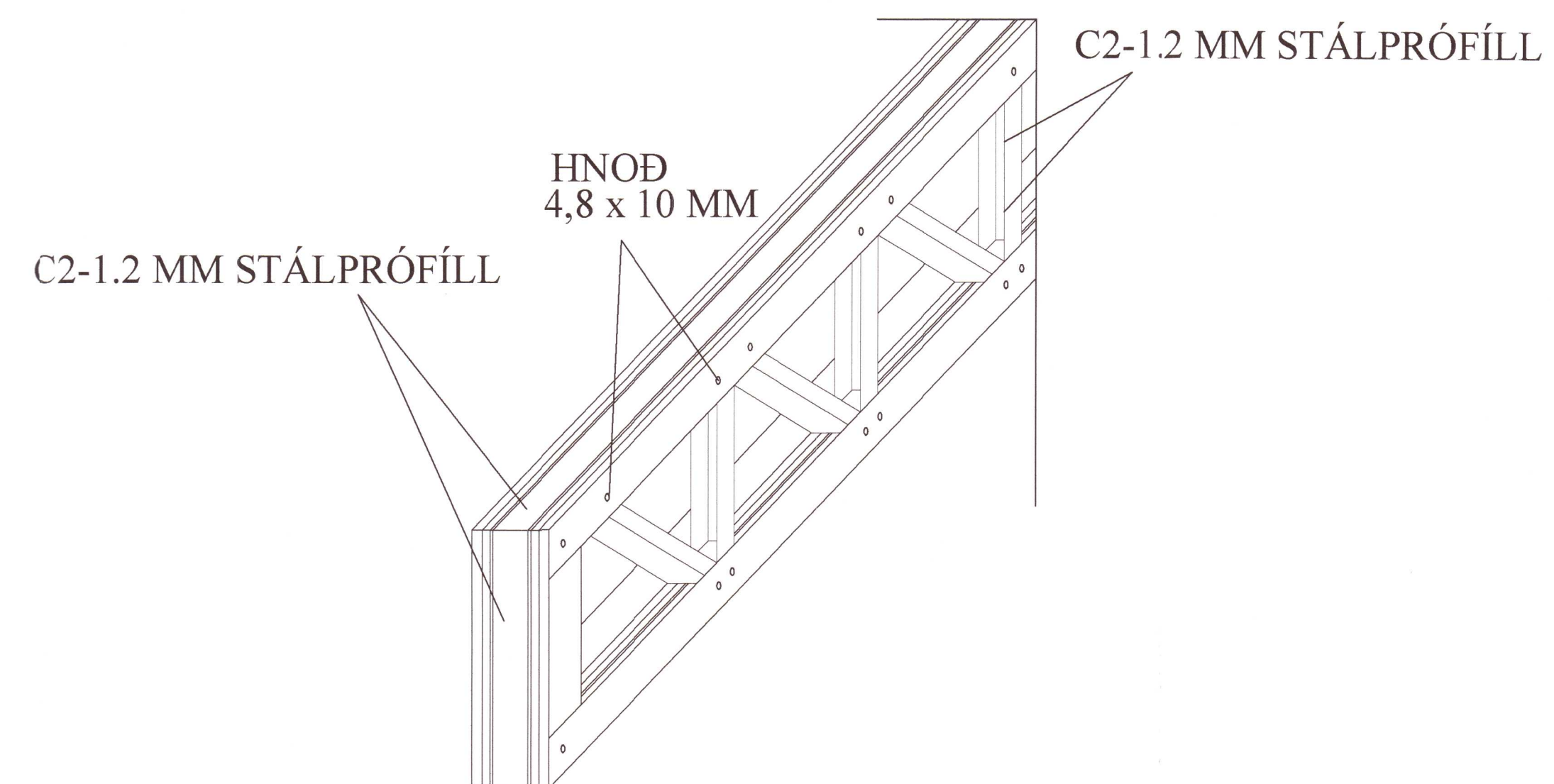
## YFIRSTYKKI. 1:20



## DEILI VEGGJA. 1:10



## RÚMMYND AF SAMSETNINGU YFIR-STYKKJA GLUGGA OG HURÐAOPA



### SKÝRINGAR:

ALLT STÁL ER S235  
STÁLGÆÐI BOLTA: 8.8

JÓN KRISTJÁNSSON BYGGINGARVERKFRÆÐINGUR  
KT: 210754-4829

BREYTINGAR

### TILVÍSANIR:

SKÝRINGAR..... SJÁ TEIKN. NR. 1-01

20221302

|                                       |     |  |         |            |
|---------------------------------------|-----|--|---------|------------|
| Reikn.                                | JKR | Mai '22  | Útgefð: | 17.09.2022 |
| Teikn.                                | JKR | Mai '22  | Kvarði: | 1:20 1:10  |
| Ath.                                  |     |  |         |            |
| Samþ.                                 |     |  |         |            |
| BRÚN 8                                |     |  |         | Nr. 1-04   |
| Verkluti<br>STÁLGRINDAVEGGIR<br>DEILI |     | Verkfæðistofa<br>Jóns Kristjánssonar ehf.<br>Ármúla 19<br>105 Reykjavík<br>Sími: 537-0002 GSM: 772-3154<br>Kt: 540817-0300<br>Netfang: jkrsn54@gmail.com |         |            |