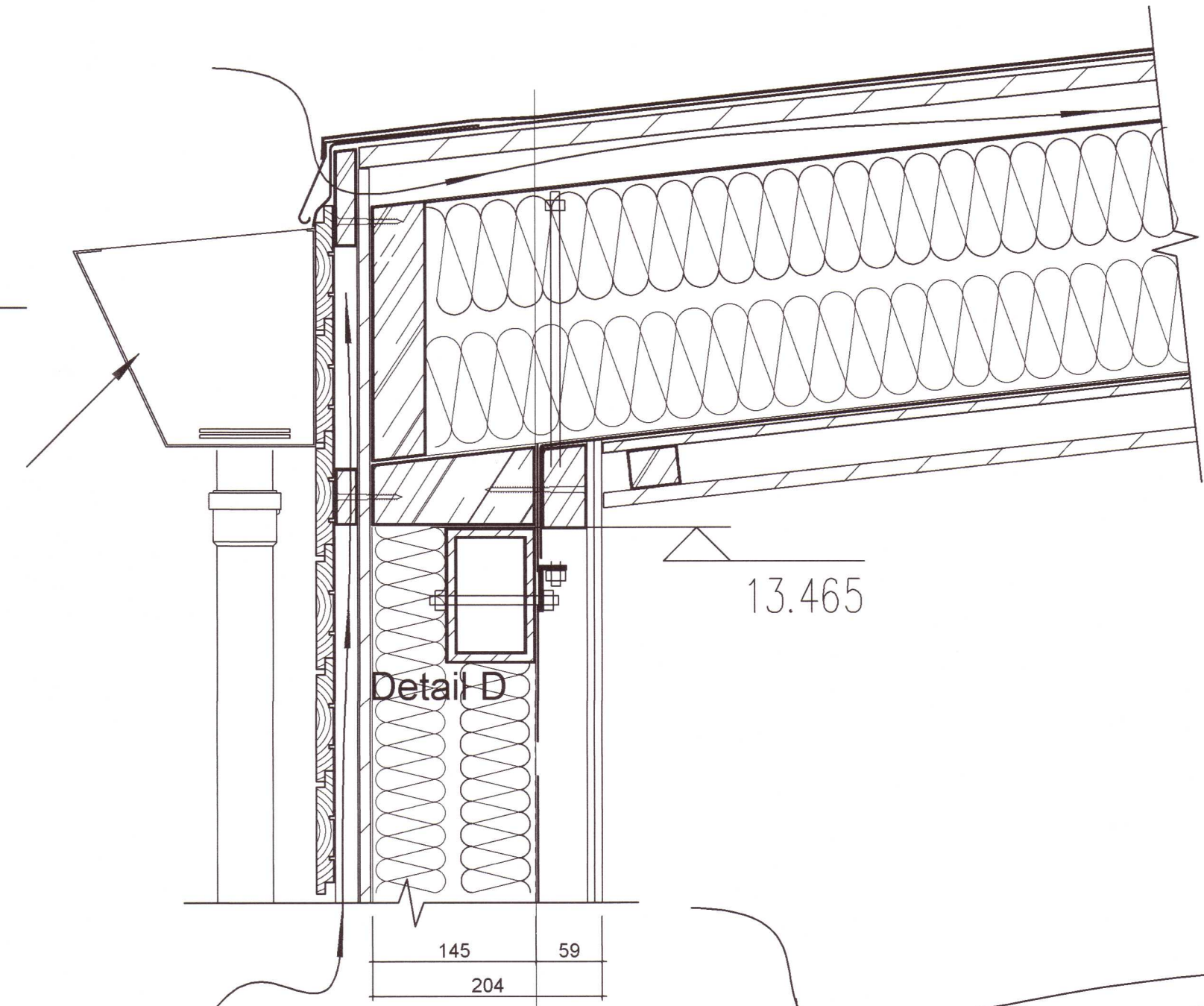


Umhverfis- og tæknisvið
Uppsveita
22 júní 2022
MÓTTEKID
S.L. Smit

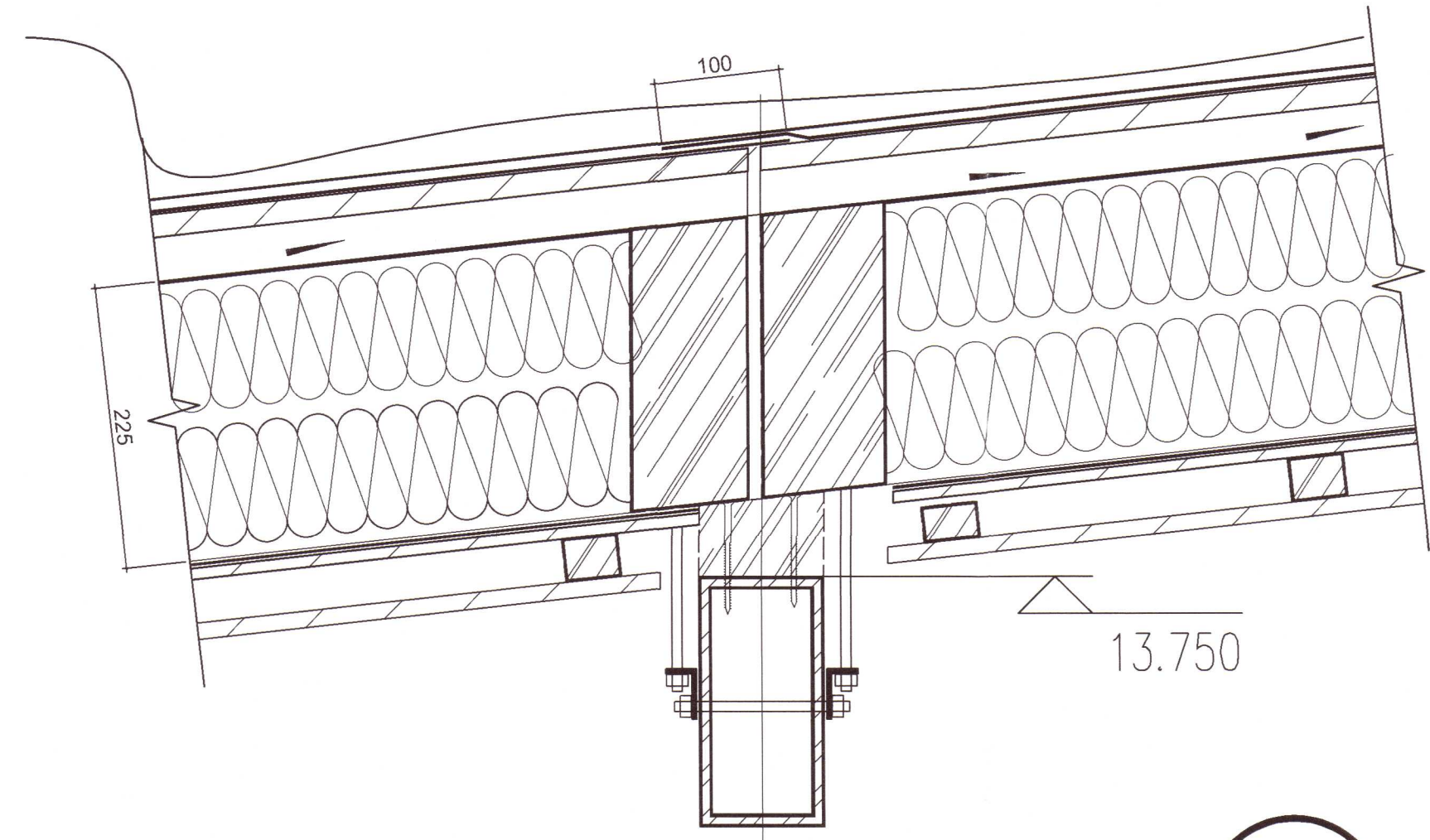
1:10



1

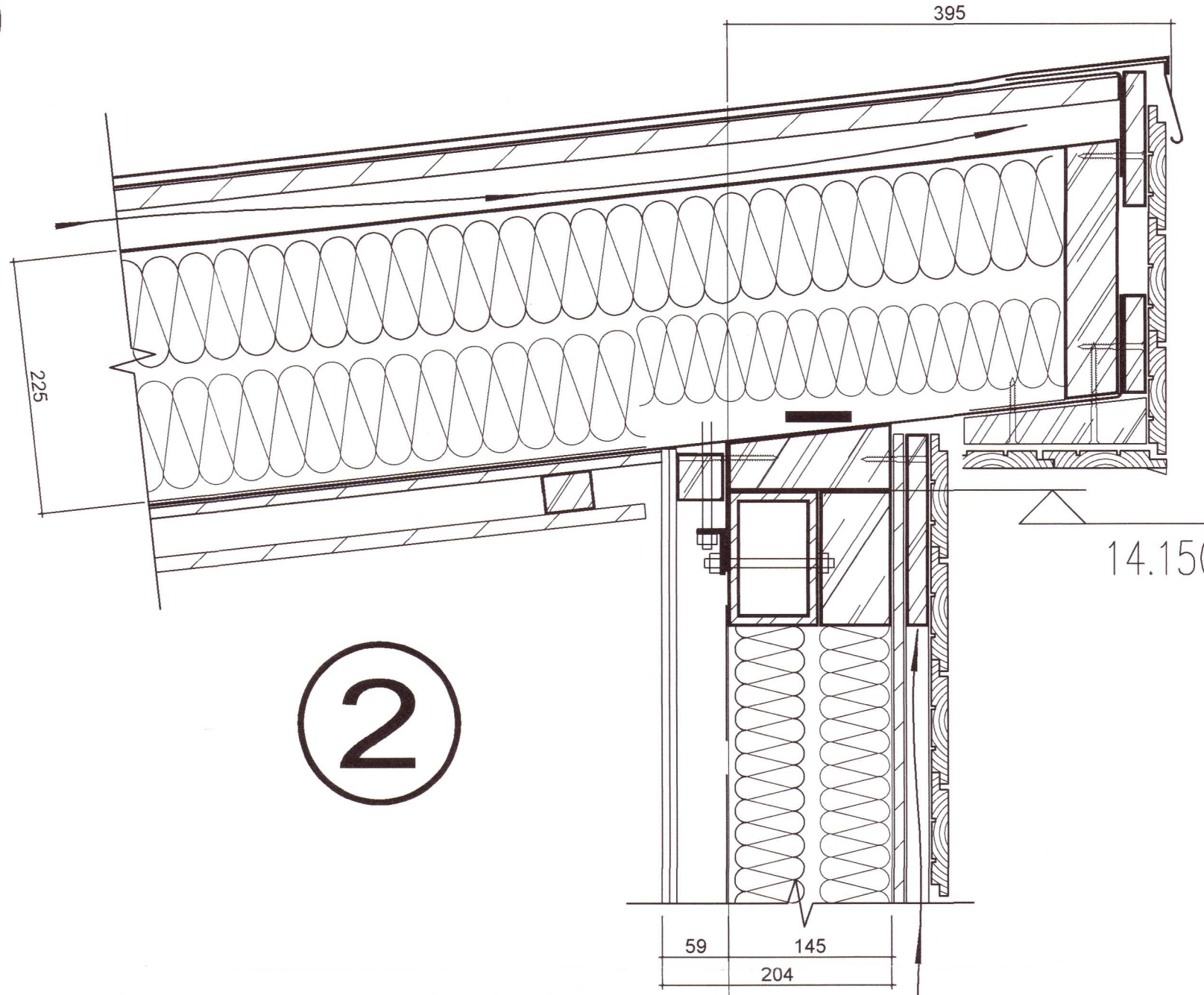
C

Detail C



2

B



A

20221353

Hofsvík 2-4-7-10
Grímsnes og Grafningshreppur
Deili

Hannað / teiknað : ff Verknúmer : 1505
Mælikvarði : 1/5 Dagsetning : 16.10.2017

Teikn.nr. 402

Aðalhönnuður : Friðrik Friðriksson arkitekt Fai, Kt: 211256-4519 *L.H. Smit*

Studio F - arkitektar
Kelduhvammur 6, 220 Hafnarfjörður
Kt: 430707-1670 S: 571 0202 / 864 9610 Netf: studiof@islandia.is