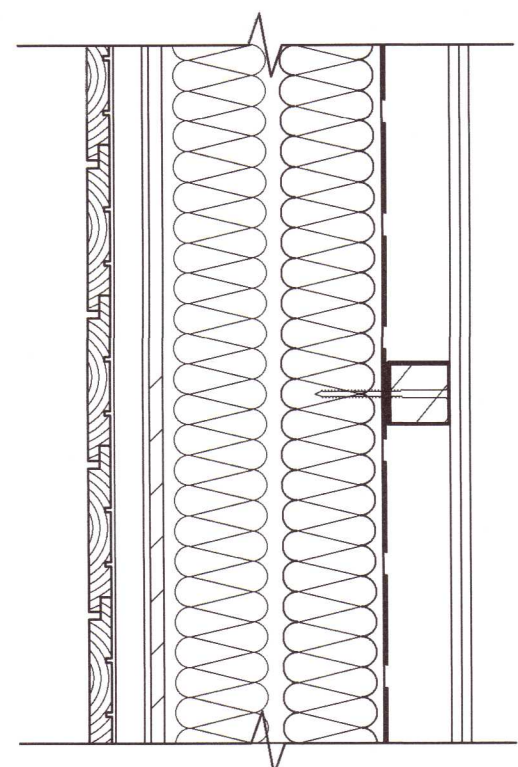
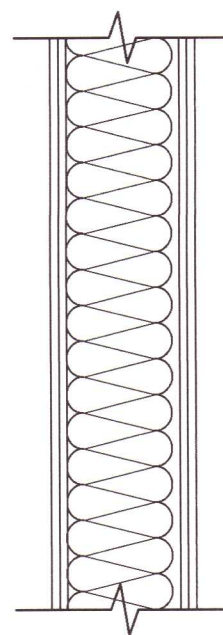


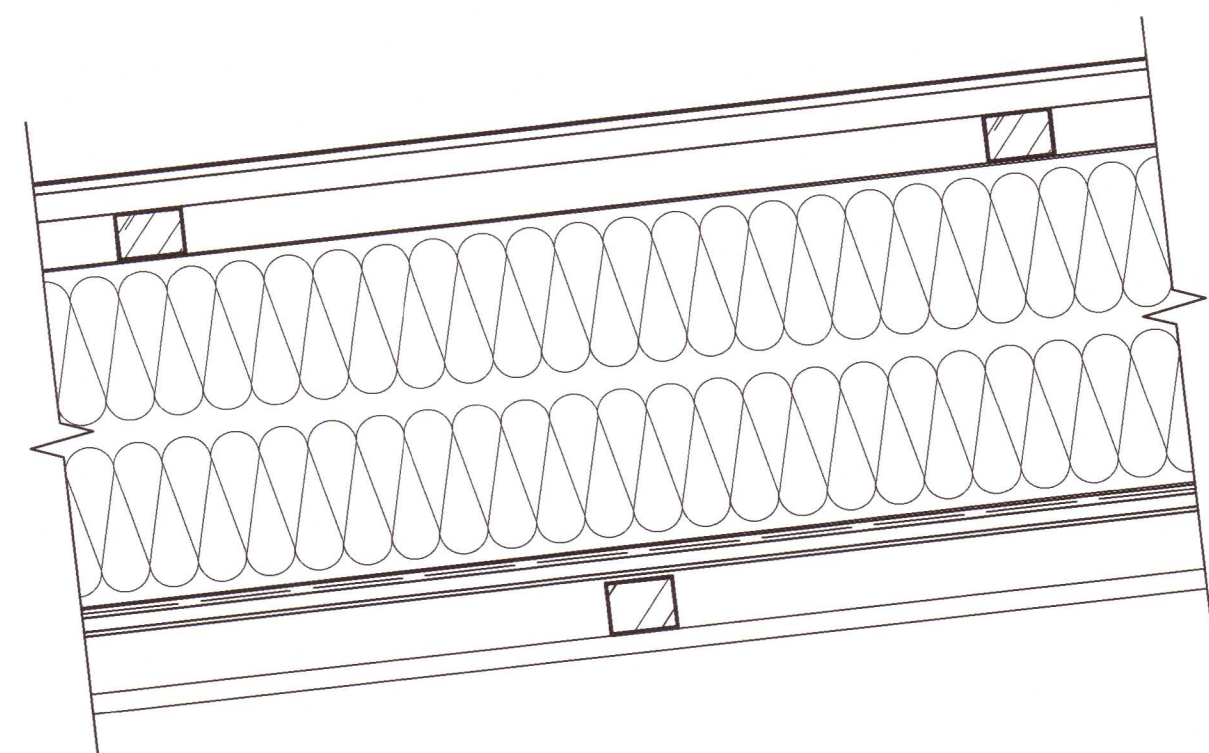
Selma Stef



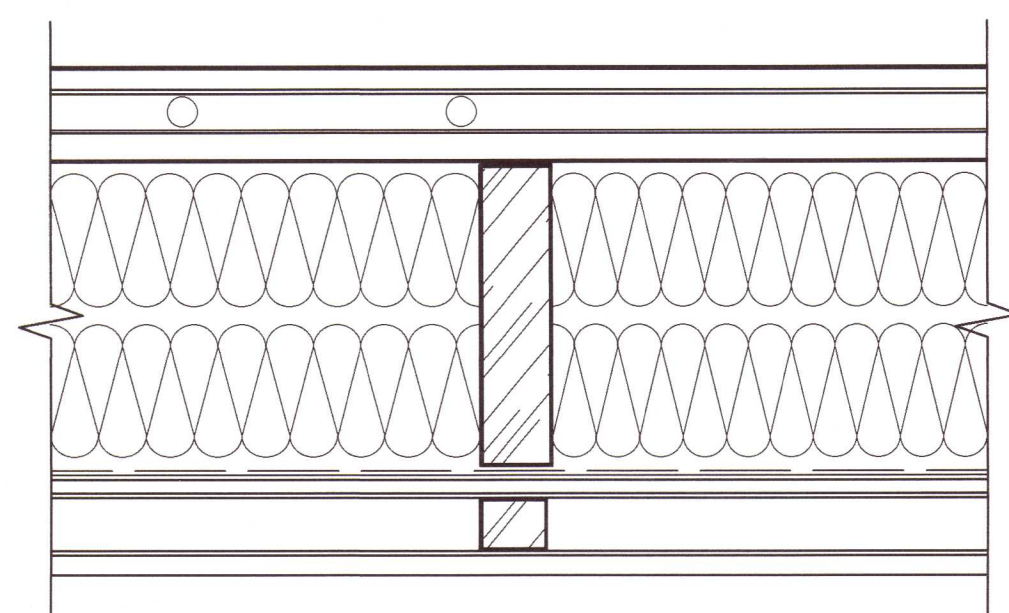
Útveggur



Innveggur



Þak



Gólf

Útveggur

1 Klæðning	Timbur/ál	20	mm
2 Loftunarlistar	Listar	20 x 45	mm
3 Þakpappi		2	mm
4 Krossviður/OSB plötur		9	mm
5 Grind		148 x 38	mm
6 Einangrun	Steinull	120	mm
7 Rakavörn	Plast	0,2	mm
8 Lagnagrind	Listar	45 x 45	mm
9 Klæðning	Krossviður	9	mm
10 Klæðning	Gifs	13	mm
Heildarþykkt		255	mm

Innveggir

1 Klæðning	Gifs	13	mm
2 Klæðning	Krossviður	12	mm
3 Stoðir	timbur	70	mm
4 Einangrun, þar sem við á	Steinull	50	mm
5 Klæðning	Krossviður	12	mm
6 Klæðning	Gifs	13	mm
Heildarþykkt		120	mm

Þak

1 Þakdúkur		2	mm
2 Dúkur		1,2	mm
3 Krossviður		18	mm
4 Loftun		21 x 45	mm
5 Rakavörn	Plast	0,2	mm
6 Þaksperrur		225 x 45	mm
7 Einangrun milli sperra	Steinull	200	mm
8 Rakavörn	plast	0,2	mm
9 Klæðning	Krossviður	9	mm
10 Lagnagrind	Listar	35 x 45	mm
11 Klæðning	Gifs	13	mm
Heildarþykkt		325	mm

Gólf

1 Parket		15	mm
2 Dúkur		3	mm
3 Gólfhiti		15	mm
4 Rakavörn	Plast	0,2	mm
5 Gólfplötur	Spónarpötur	22	mm
6 Rakavörn	Plast	0,2	mm
7 Gólfbitar		200 x 45	mm
8 Einangrun	Steinull	200	mm
9 Rakavörn	Plast	0,2	mm
10 Klæðning	Krossviður	9	mm
11 Lagnagrind	Listar	22 x 45	mm
12 Klæðning	Krossviður	9	mm
Heildarþykkt		296	mm

20221356

Hofsvík 2-4-7-10
Grímsnes og Grafningshreppur
Deili

Hannað / teiknað : ff Verknúmer : 1505
Mælikvarði : 1/5 Dagsetning : 16.10.2017

Teikn.nr. 405

Aðalhönnuður : Friðrik Friðriksson arkitekt Fai, Kt: 211256-4519 *Friðrik*

Studio F - arkitektar
Kelduhvammur 6, 220 Hafnarfjörður
Kt: 430707-1670 S: 571 0202 / 864 9610 Netf: studiof@islandia.is