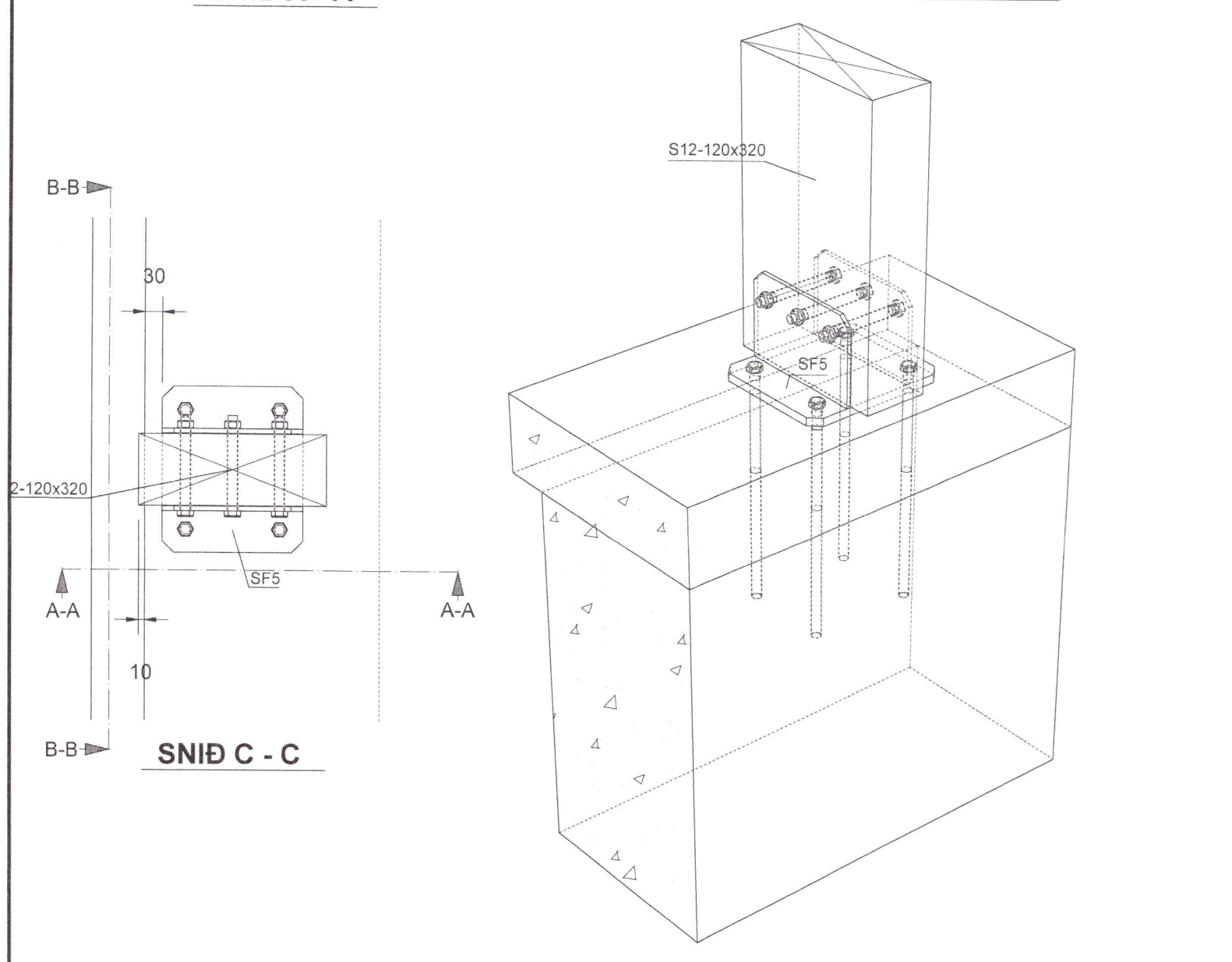
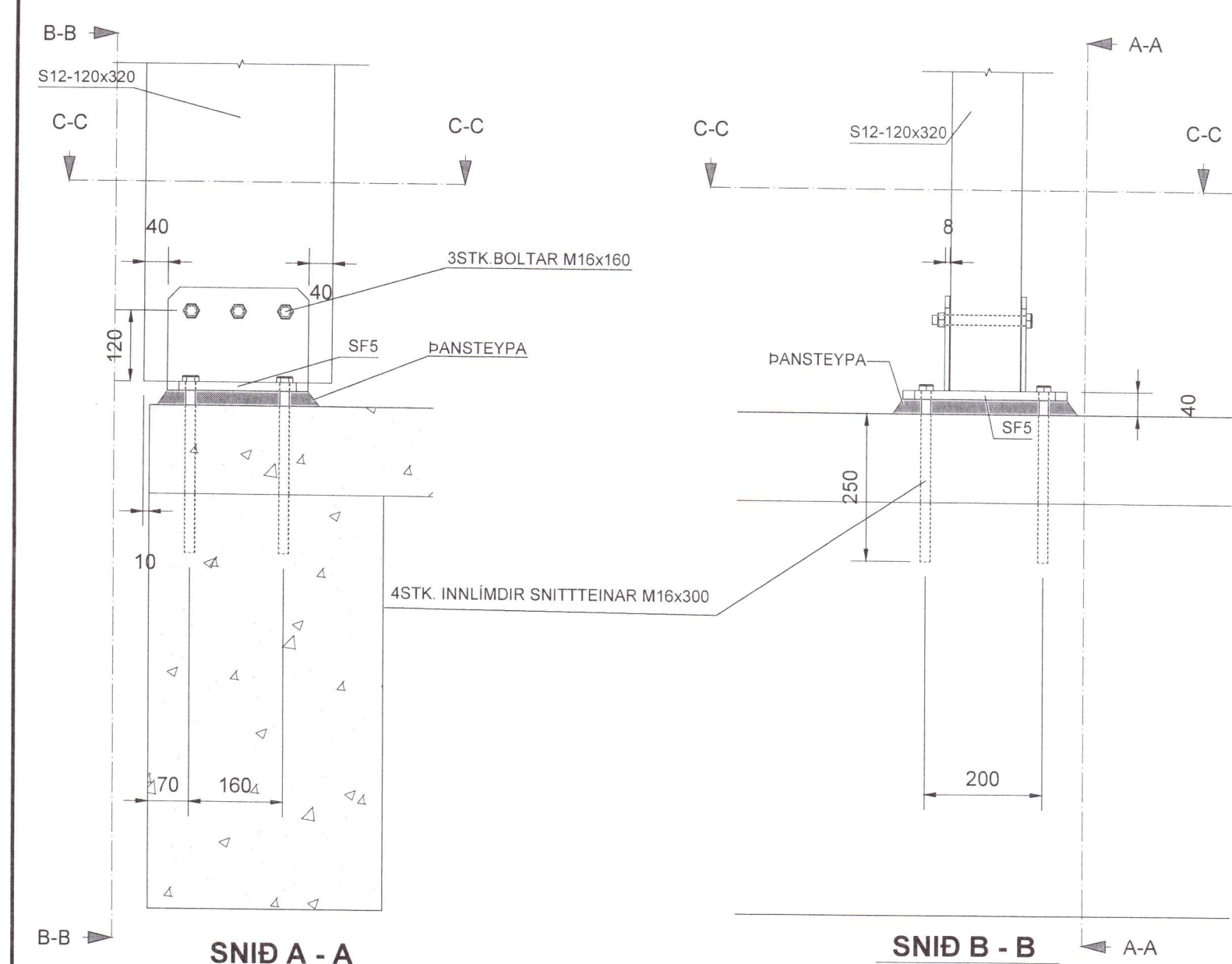
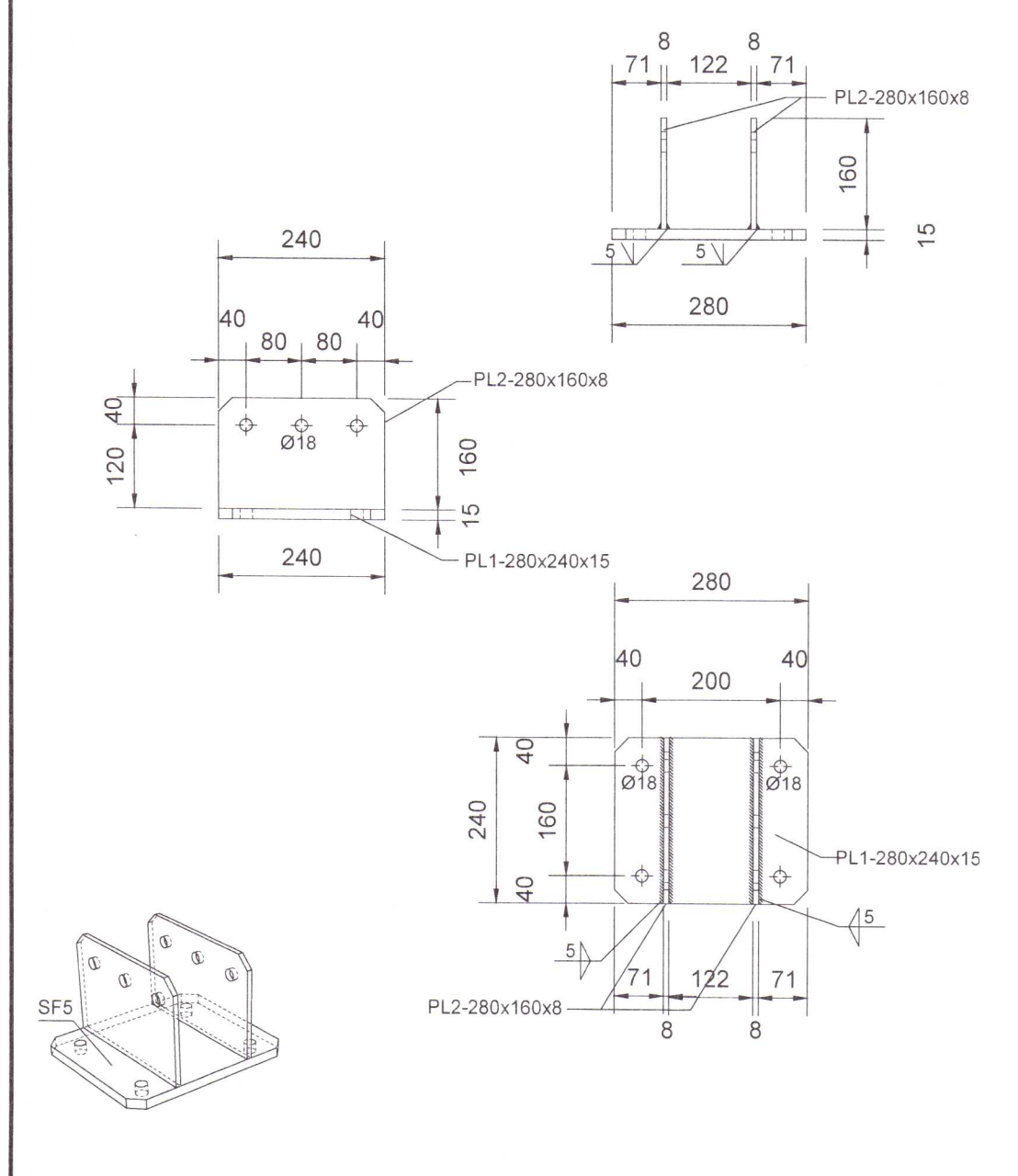


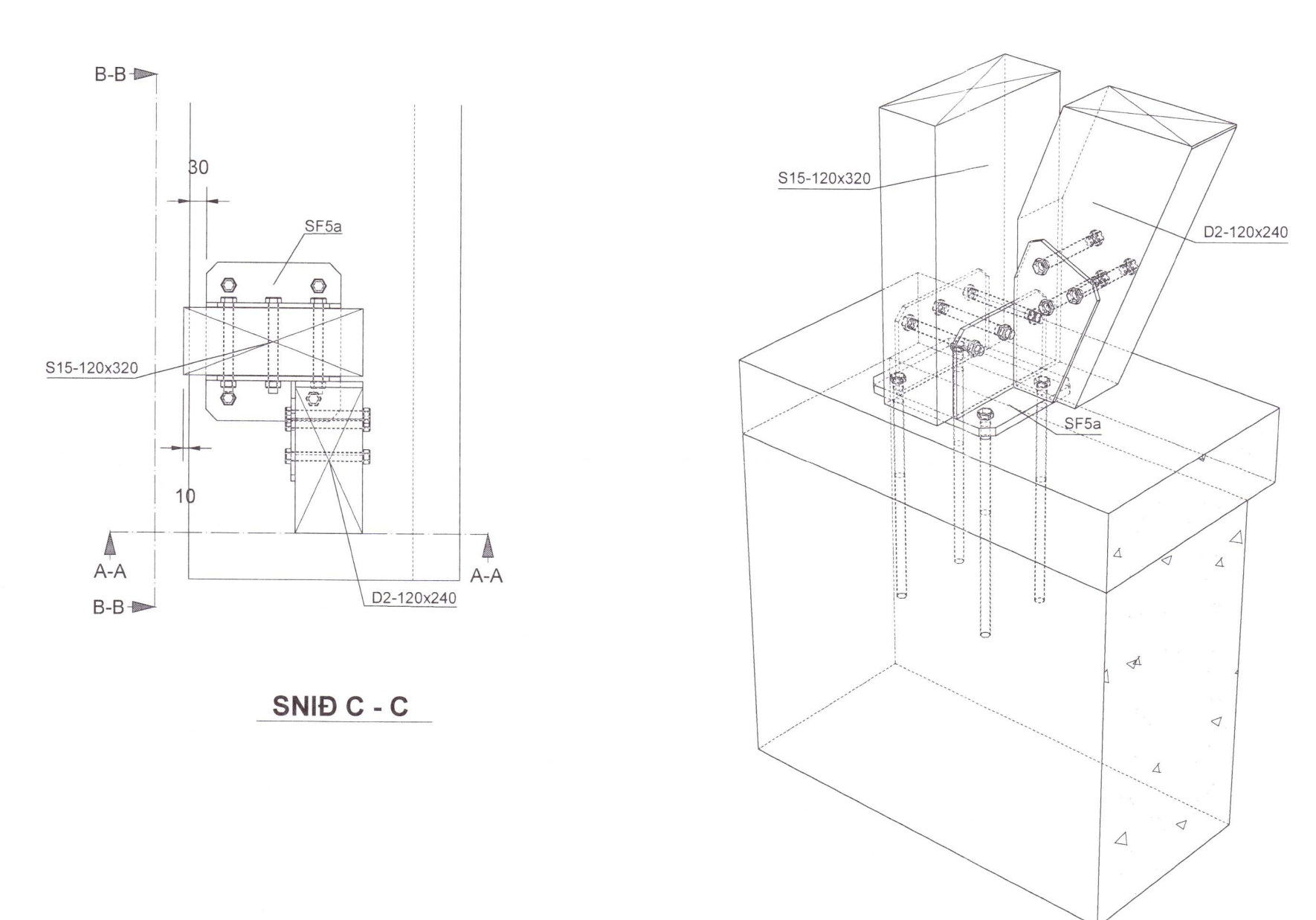
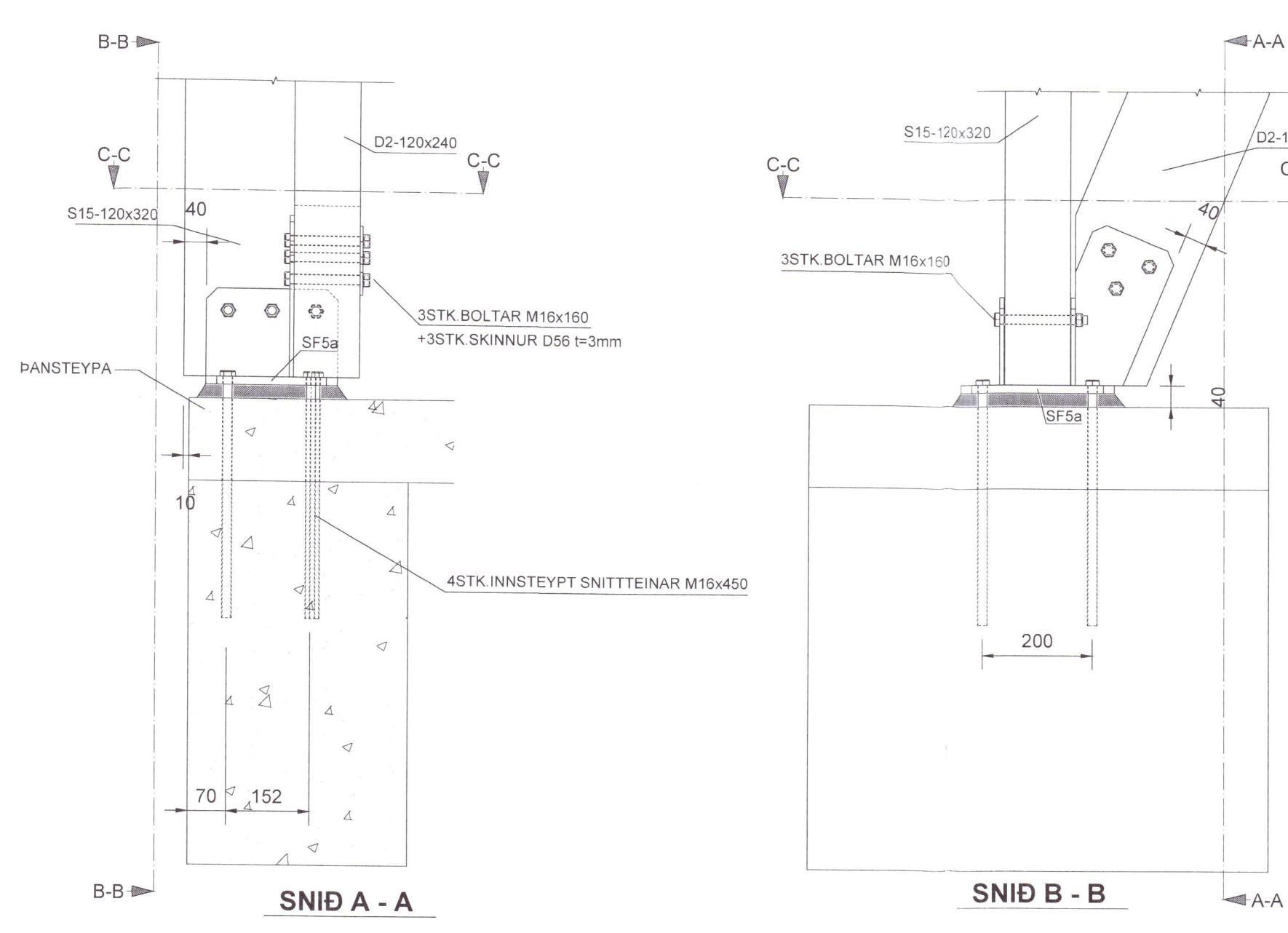
Sérmynd 05 Mkv: 1:10



STÁLFASTING SF5 - 12 STK.

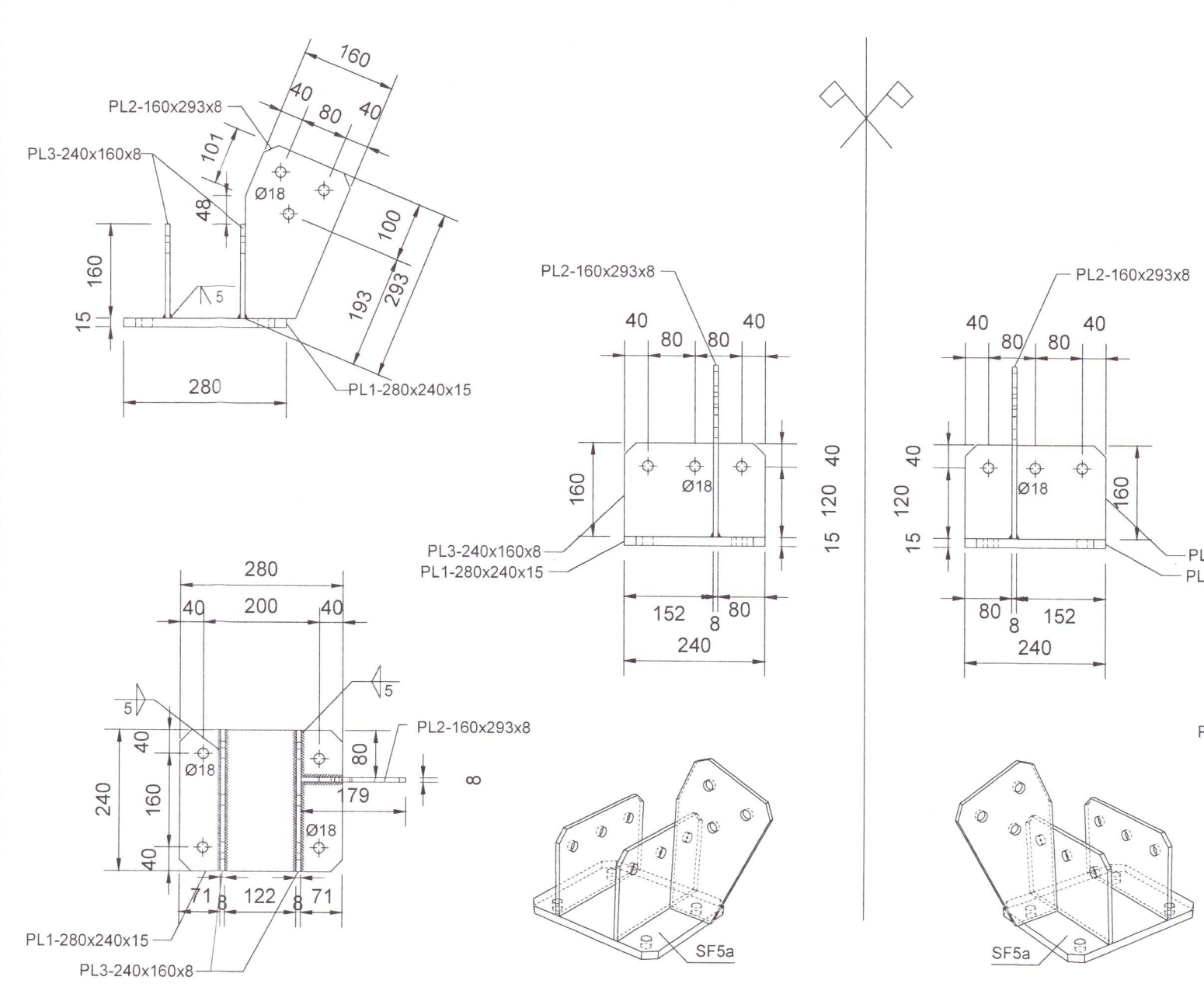


Sérmynd 05a Mkv: 1:10

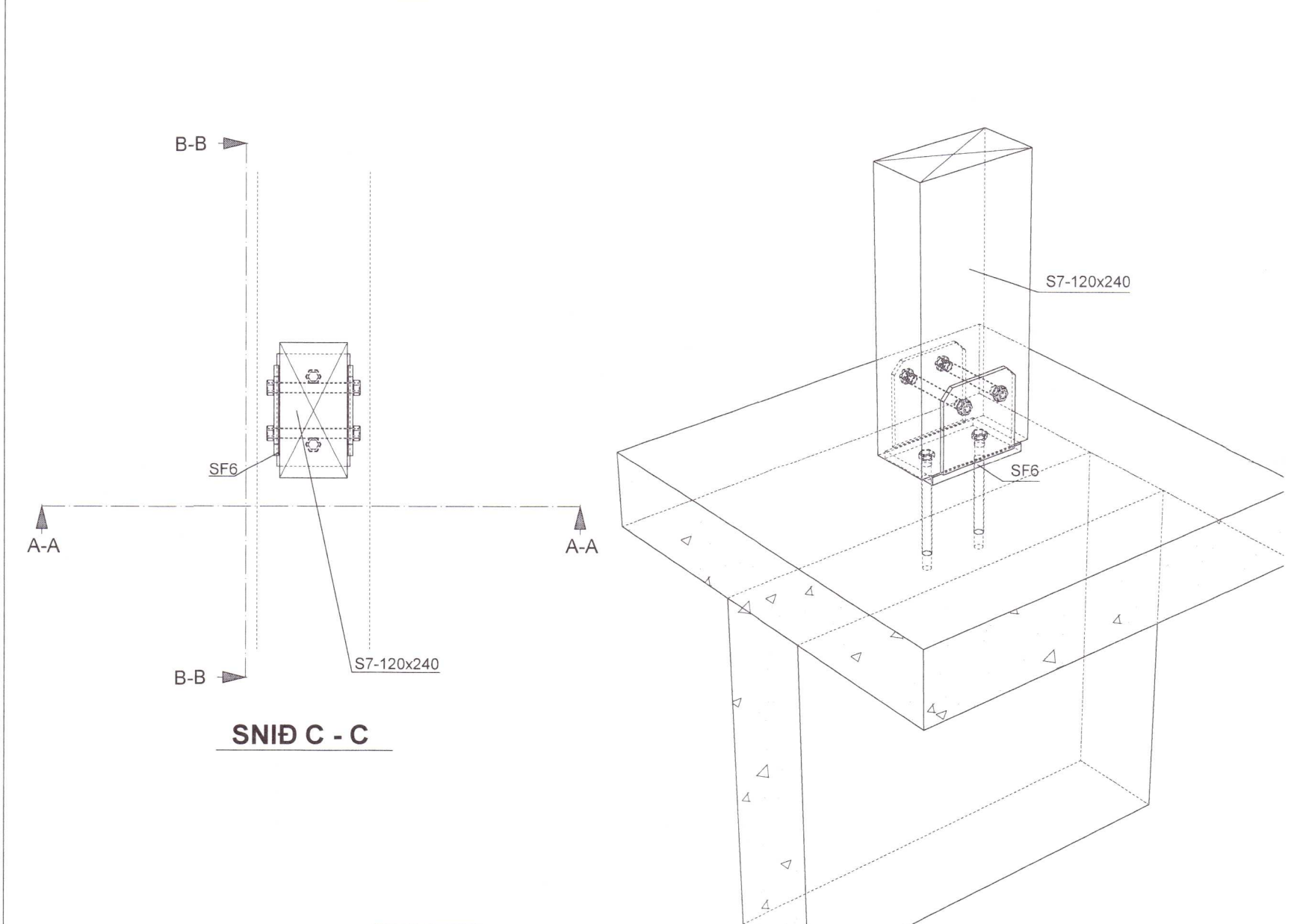
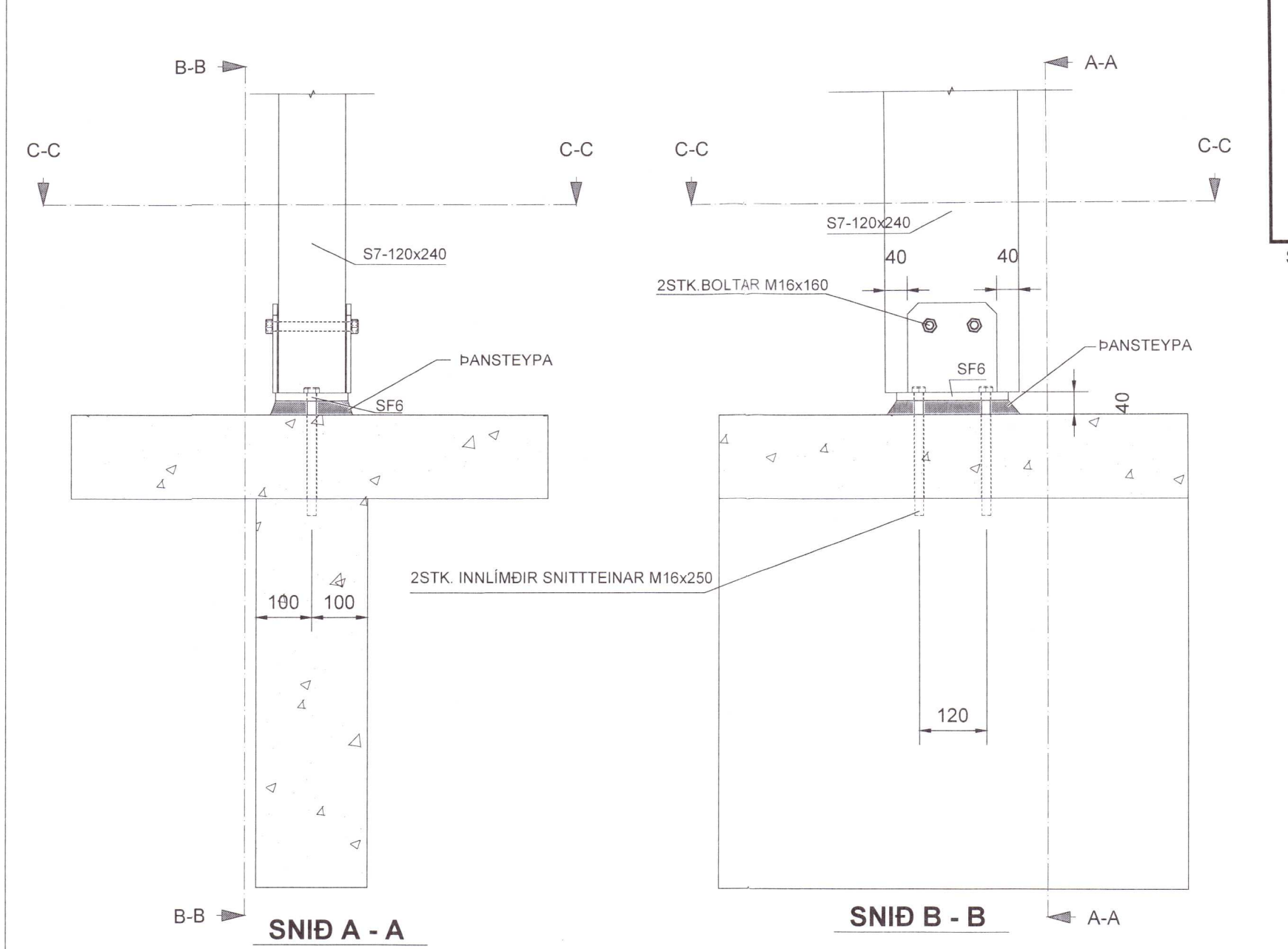


STÁLFASTING SF5a - 1 STK.

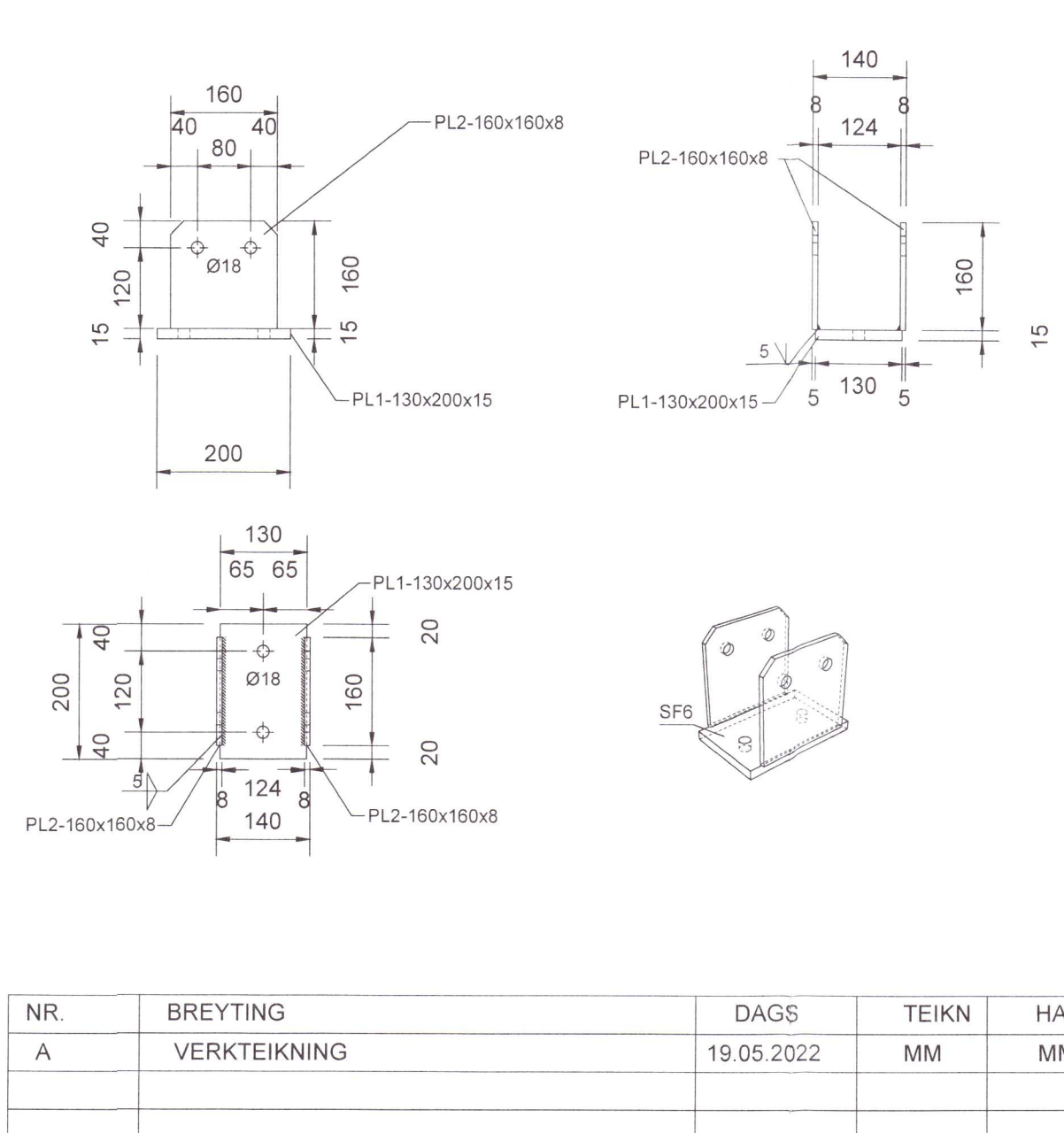
STÁLFASTING SF5a - 1 STK.



Sérmynd 06 Mkv: 1:10



STÁLFASTING SF6 - 16 STK.



Umhverfis- og Tæknisvið Uppsveita
Yfirfarið
12 DEC 2022
Fl. Byggingarfulltrúi

- SKÝRINGAR:
- ALMENNAR SKÝRINGAR SJÁ TEIKNINGU B 001
 - ALLT EFNÍ OG ÖLL VINNA SKAL VERA Í SAMRÆMI VIÐ GILDANDI STAÐLA OG REGLUGERÐIR ÖLL MÁL ERU Í MILLIMETNUM
 - SÖKKLAR STANDI Á FOSTUM BOTNI Á FROSTUFRIU DYPI, Á ÞJAPPADRI FÝLLINGU. ÁLAG Á GRUNNI 0,40MPa
 - ALLT STÁLVIKI SKAL VERA S235JR SKV. ÍST EN 10025:1990+A1:1993.
 - YFIRBORDSMEDHÖNDLUN SKAL UPPEFYLLA „CORROSION CLASS“ C3 SKV. ÍST EN ISO 12944-2 EDA TÆRINGARFLOKK 2 SKV. BYGGINGAREGLUGERÐ
 - LÍMTRÉ BITAR ERU Í FLOKKI GL24H
 - LEGGJA SKAL TJORUPAPPA Á MILLI STEYPU OG REIMA / VEGGJAGRINDA
 - BOLTAR SKV. ÍST EN ISO 4014 (EFNISFLOKKUR 8.8 SKV. ÍST EN ISO 898-1)
 - ÞAR SEM EKKI ER MERKT DEILI SKAL NOTA SAMBÆRILEGT

F.H. VERKFRÆÐISTOFA REYKJAVÍKUR
JÓN ÞÓR FINNBOGASON - KT: 200977-5059
HÖNNUNARSTJÓRI
Luftþing. 020162-3029
Verkfræðistofa REYKJAVÍKUR
FISKISLÓÐ 75, 101, REYKJAVÍK KT: 560415-0600

VERK: **IÐJUSLÓÐ 2**
Flúðum 20221384

TEIKNING: BURÐARVIKI
SÉRMYND 05, 05a, 06

VERKNR.: 22028	MKV.: 1:10@A1	
TEIKNAD: MM	HANNAD: MM	YFIRFARIÐ: JÞF
DAGS: 19.05.2022	TEIKNING NR.: B402	ÚTGÁFA NR.: A

NR.	BREYTING	DAGS	TEIKN	HANN	RYNT	SAMP
A	VERKTEIKNING	19.05.2022	MM	MM	JÞF	JÞF