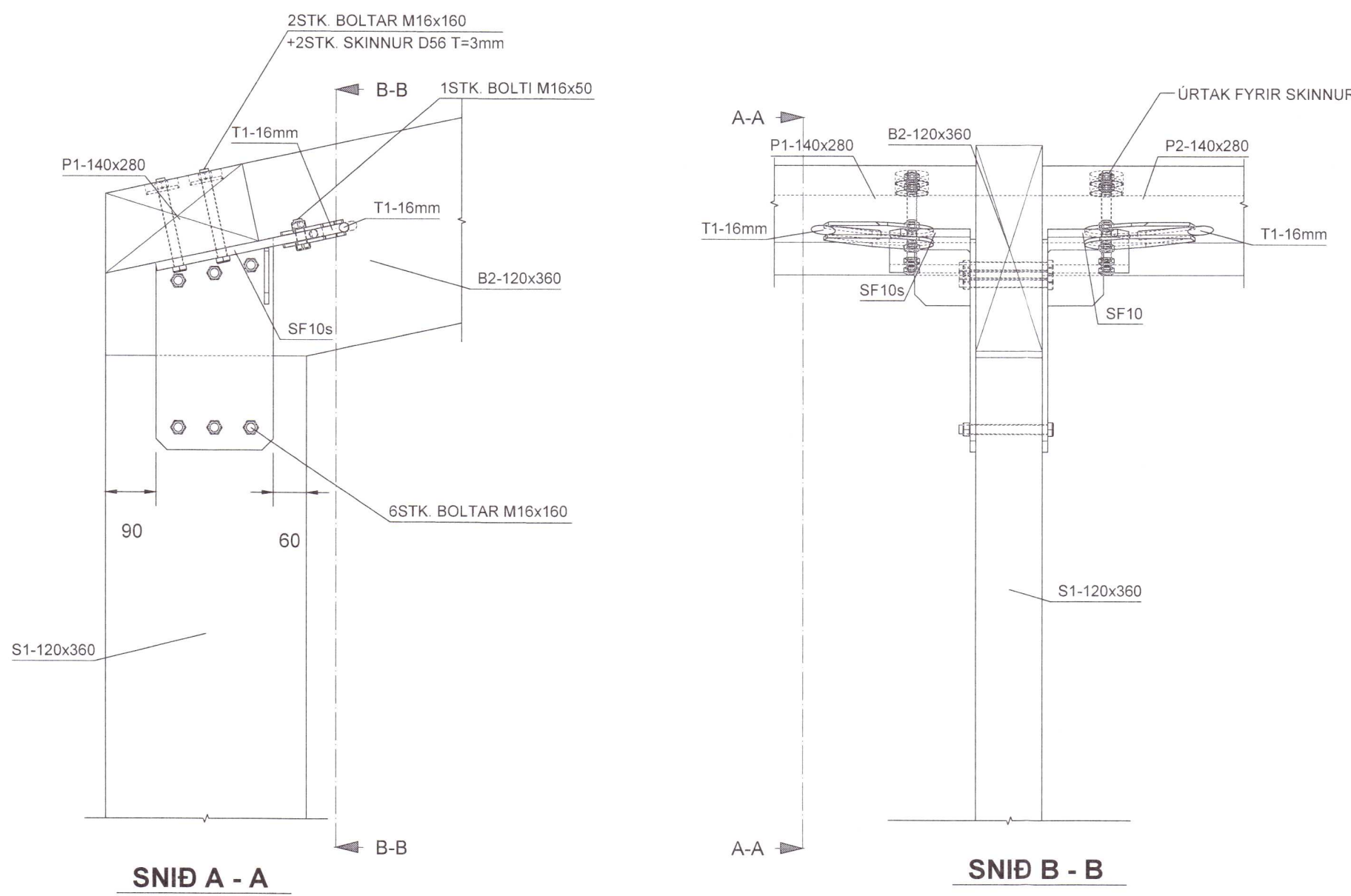
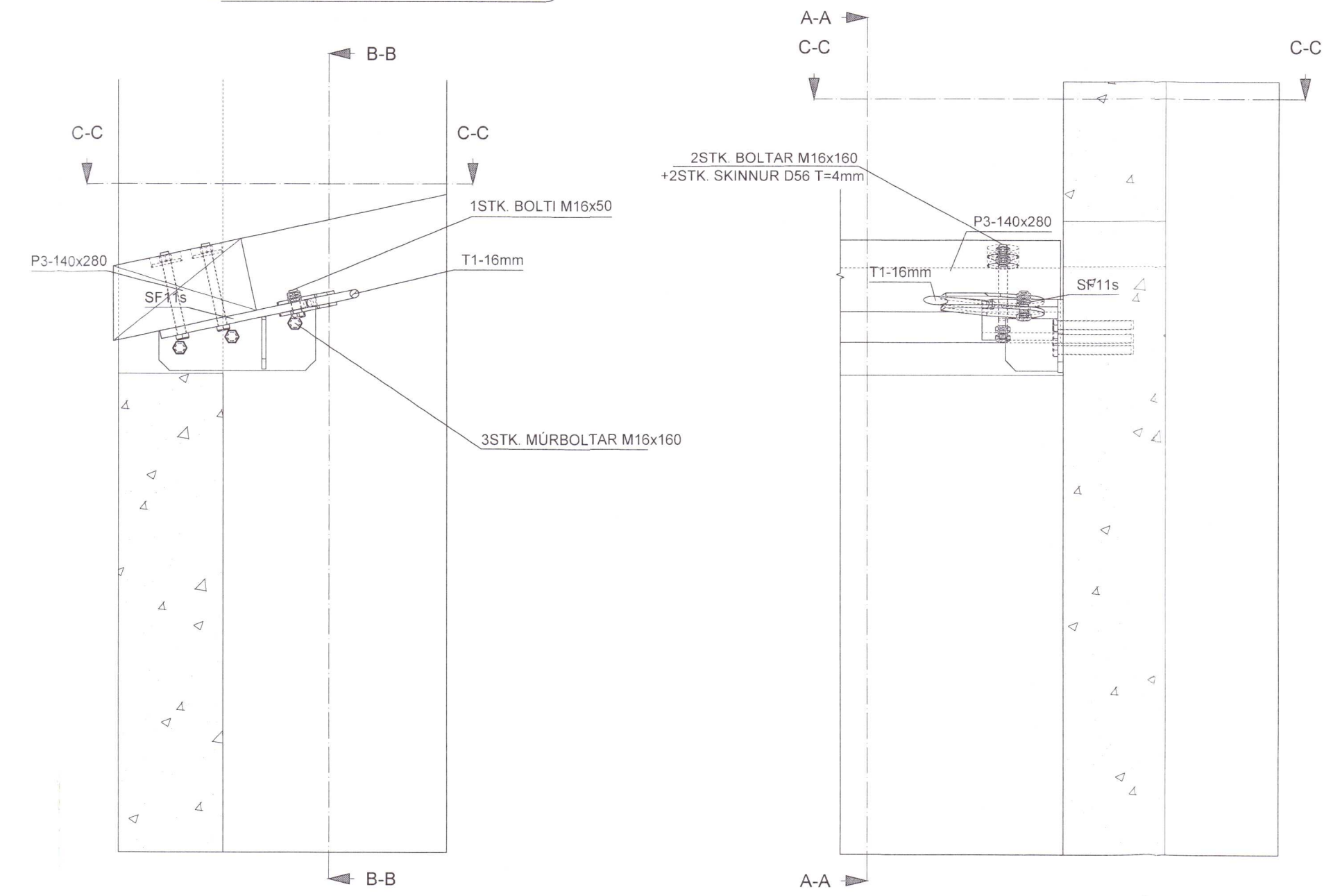


Sérmynd 10 Mkv: 1:10



Sérmynd 11 Mkv: 1:10

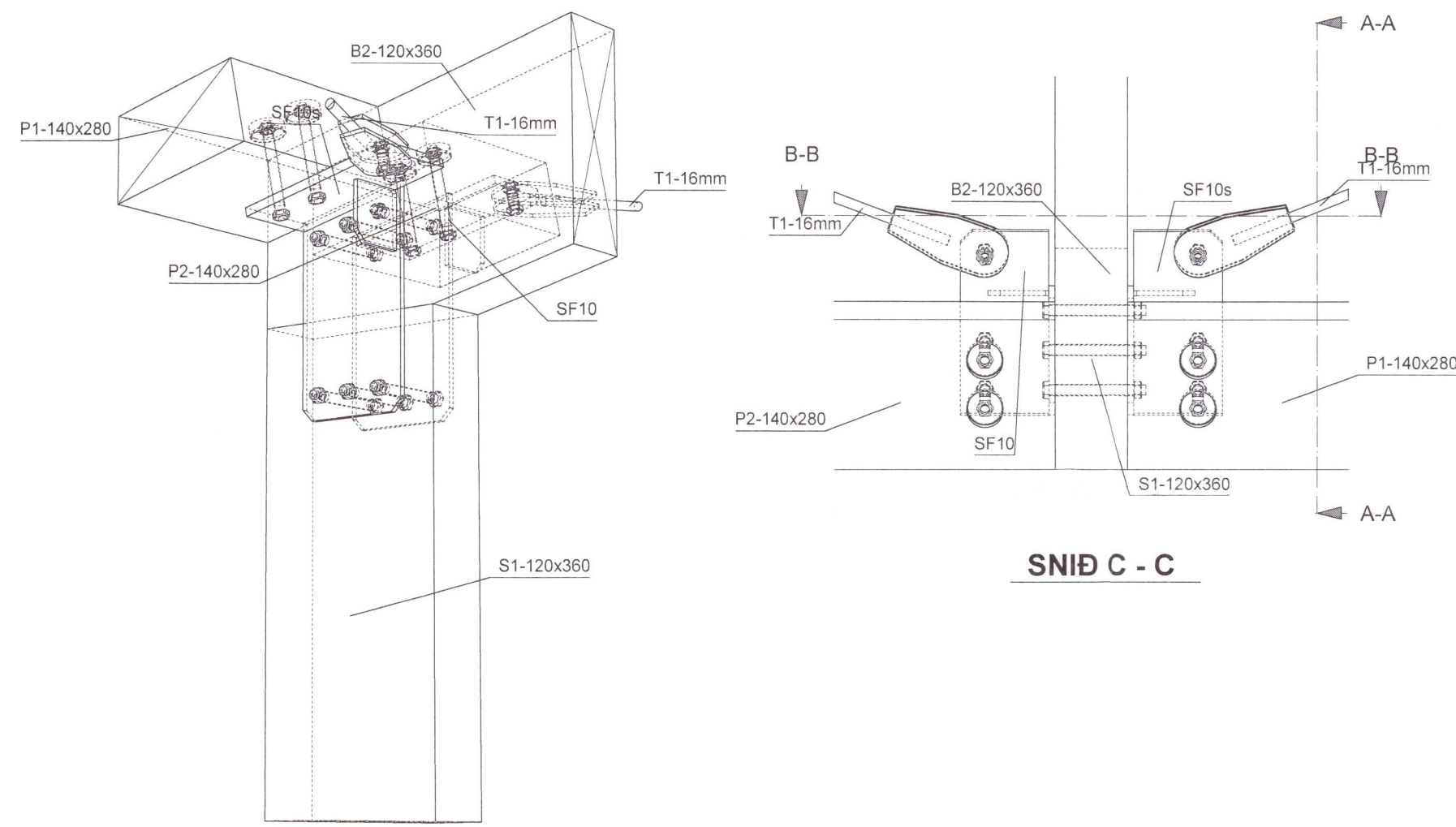


Umhverfis- og tæknisvið Uppsveita  
Yfirfarið  
12 DEC 2022  
Fl. Byggingarfulltrúi

- SKÝRINGAR
- ALMENNAR SKÝRINGAR SJÁ TEIKNINGU B 001
  - ALLT EFNÍ OG ÖLL VINNA SKAL VERA Í SAMRÆMI VIÐ GILDANDI STAÐLA OG REGLUGERÐIR ÖLL MÁL ERU Í MILLIMETRUM
  - SOKKLAR STANDI Á FÖSTUM BOTNI Á FROSTUFRIU DÝPI, Á ÞJAPPADRI FÝLLINGU. ÁLAG Á GRUNN 0,40MPa
  - ALLT STÁLVIKRI SKAL VERA S235JR SKV. ÍST EN 10025:1990+A1:1993.
  - YFIRBORÐSMEDHÖNDLUN SKAL UPPFÝLLA „CORROSION CLASS“ C3 SKV. ÍST EN ISO 12944-2 EDA TÆRINGARFLOKK 2 SKV. BYGGINGAREGLUGERÐ
  - LÍMTRÉ BITAR ERU Í FLOKKI GL24H
  - LEGGJA SKAL TJÓRUPAPPA Á MILLI STEYPU OG REIMA / VEGGJAGRINDA
  - BOLTAR SKV. ÍST EN ISO 4014 (EFNISFLOKKUR 8.8 SKV. ÍST EN ISO 898-1)
  - ÞAR SEM EKKI ER MERKT DEILI SKAL NOTA SAMBÆRILEGT

SNÍÐ A - A

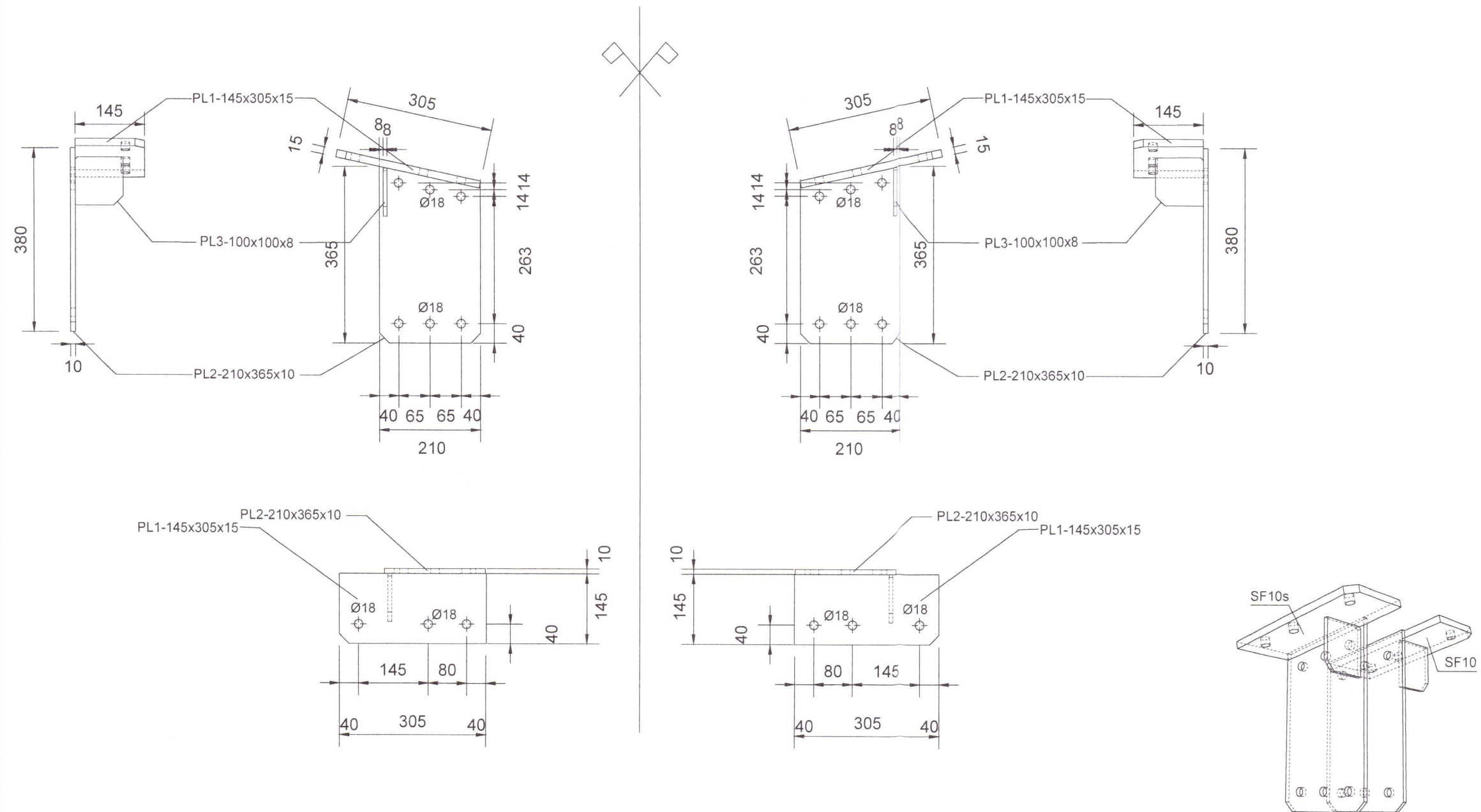
SNÍÐ B - B



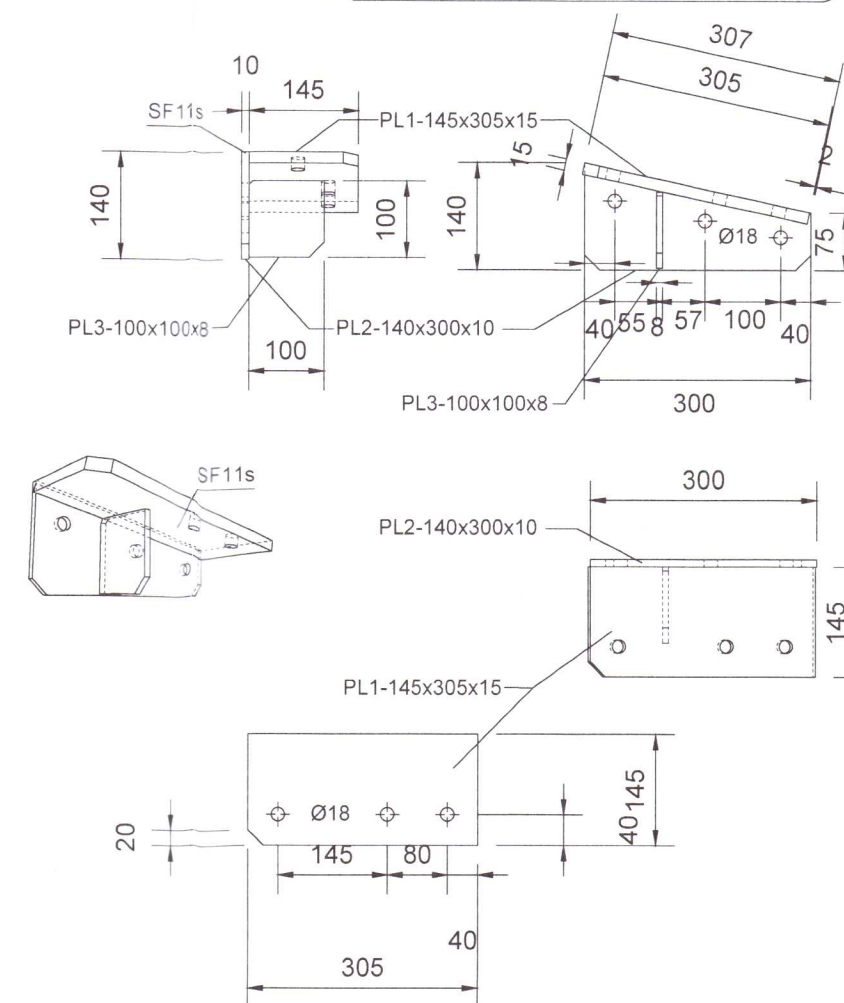
SNÍÐ C - C

Mkv: 1:10  
STÁLFASTING SF10 - 9 STK.

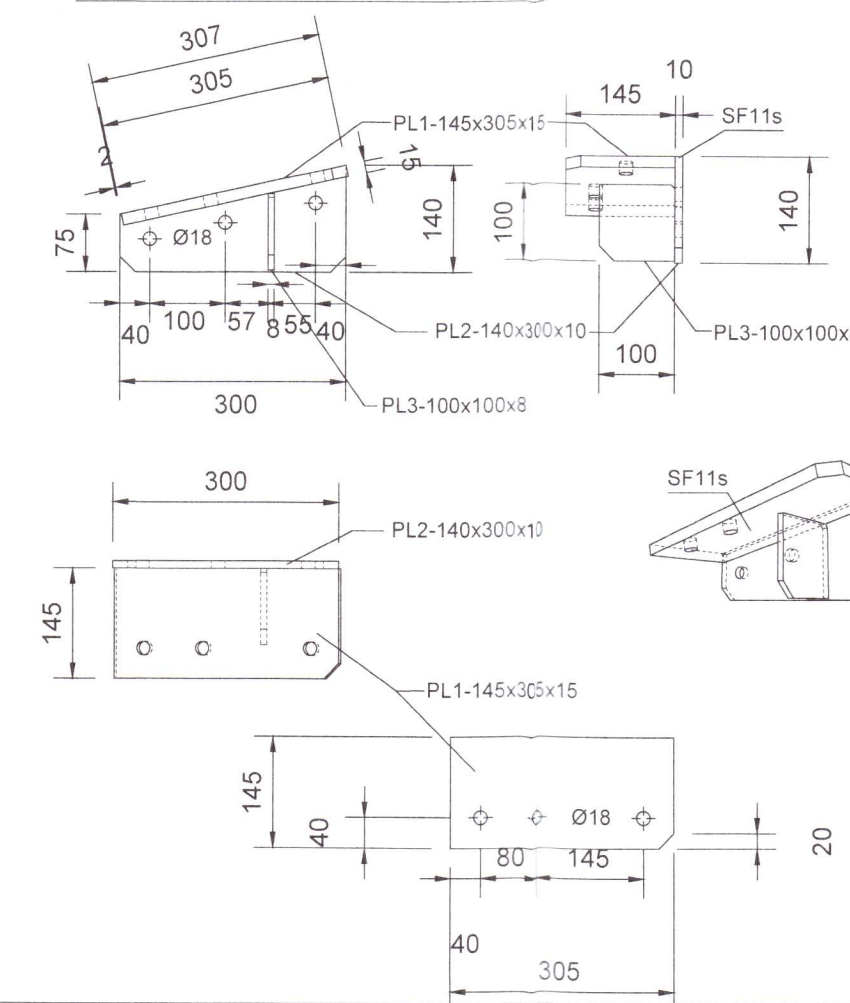
Mkv: 1:10  
STÁLFASTING SF10s - 9 STK.



Mkv: 1:10  
STÁLFASTING SF11 - 1 STK.



Mkv: 1:10  
STÁLFASTING SF11s - 1 STK.



NR.	BREYTING	DAGS	TEIKN	HANN	RÝNT	SAMP
A	VERKTEIKNING	19.05.2022	MM	MM	JPF	JPF

F.H. VERKFRÆDISTOFA REYKJAVÍKUR:  
JÓN ÞÓR FINNBOGASON - KT: 200977-5059

HÖNNUNARSTJÓRI  
*Umhverfi* 020162-3099

**Verkfræðistofa REYKJAVÍKUR**  
FISKISLÓÐ 75, 101, REYKJAVÍK KT: 560415-0800

VERK:  
**ÍÐJUSLÓÐ 2 Flúðum**

TEIKNING:  
BURÐARVIKRI  
SÉRMYND 10, 11

20227386

VERKNR.: 22028	MKV.: 1:10@A1	
TEIKNAD: MM	HANNAD: MM	YFIRFARID: JPF
DAGS: 19.05.2022	TEIKNING NR.: B404	ÚTGÁFA NR.: A