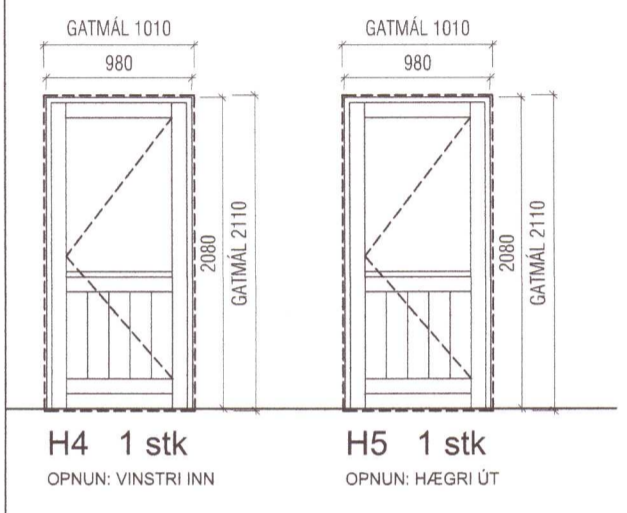
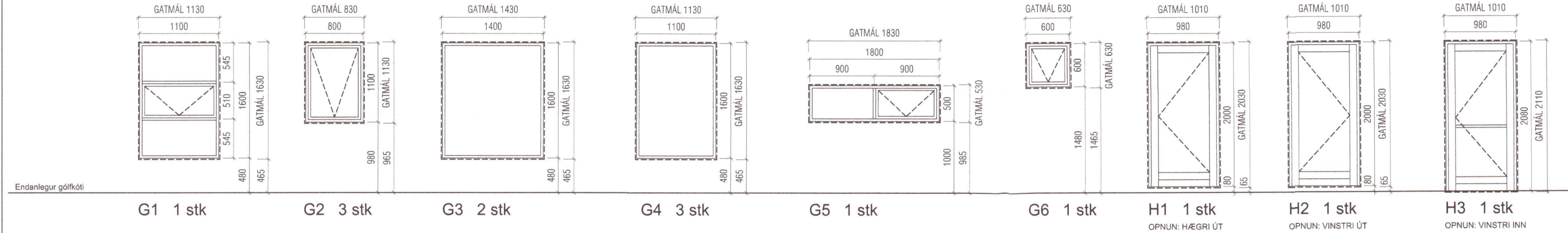
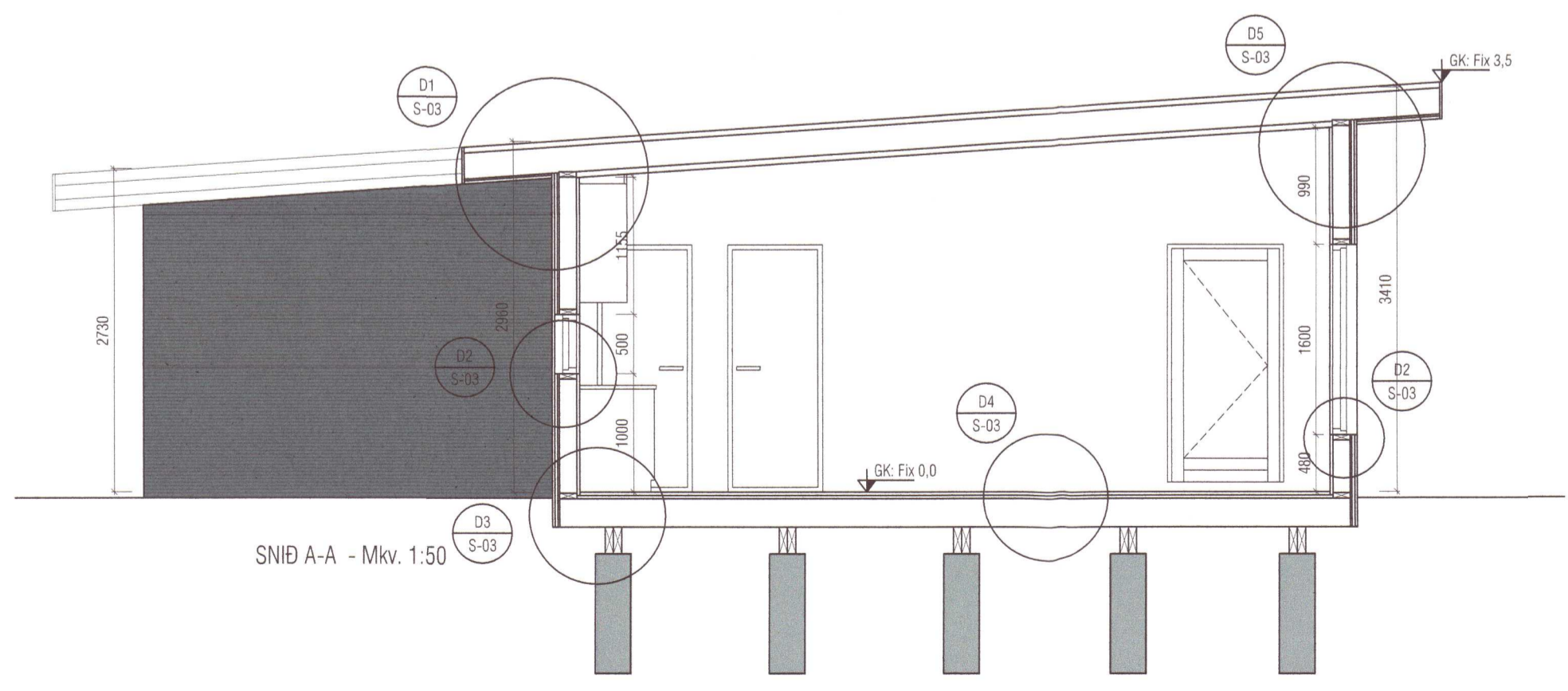


Umhverfis- og tæknisvið Uppsveita
Yfirfarið
 27. jan. 2022
Sigurður Hafsteinsson
 Byggingarfulltrúi



Útgáfa	Lýsing	Dags.
A	G4 glugga bætt á norðurhlið húss og Staðsetning glugga upp færð á austur hlið	11.08.2021
-		
-		
-		



20220140

VEKTOR
 - hönnun og ráðgjöf -
 Síðumúla 3, 108 Rvk, s: 554-6650 / 897-5363

Aphóll 9, Bláskógabyggð

SÉRTEIKNINGAR
 SNÍÐ OG GLUGGAR/HURÐIR

Hannað	SH	Teiknað	EBHO	Teikn. nr.
Dagsetning	21.06.21	Mkv.	1:50	S-02

Sigurður Hafsteinsson kt. 030859-7749
 Byggingatæknifræðingur
 Netfang: sigurdur@vektor.is

Samþykkt hönnuðar:
[Signature]

Samþykkt aðalhönnuðar / samræmingarhönnuðar:
[Signature]

Blaðst. A2