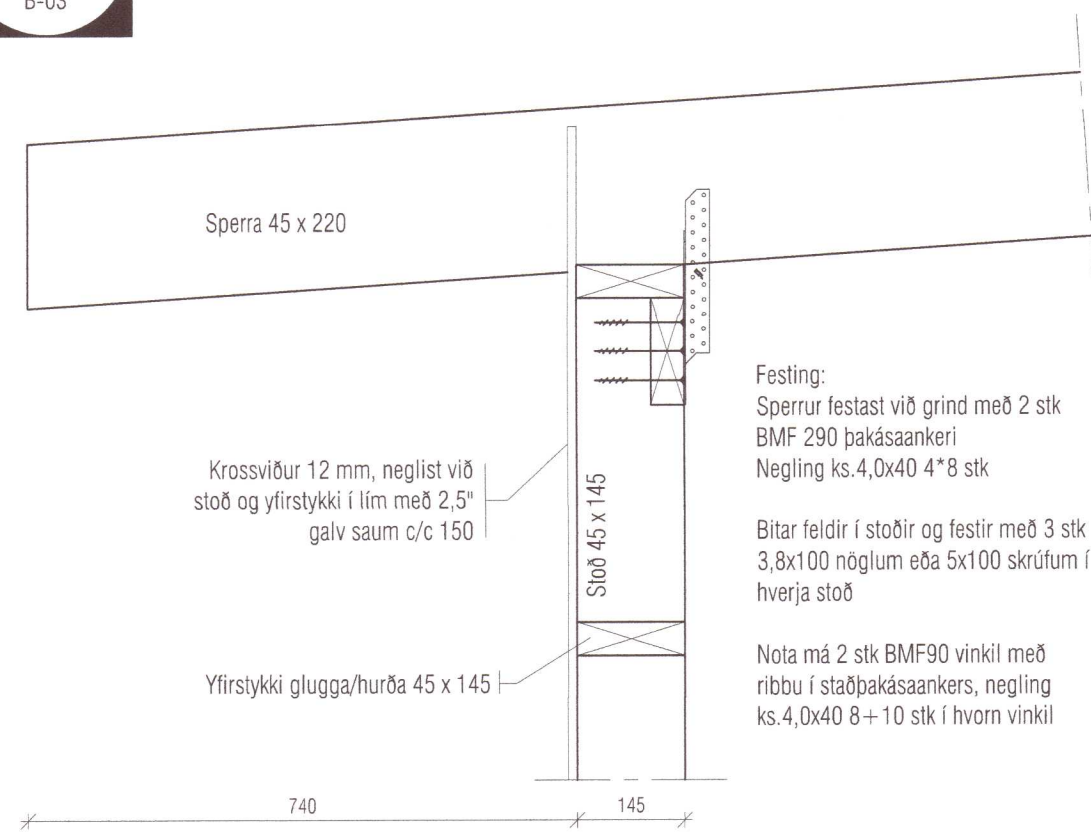
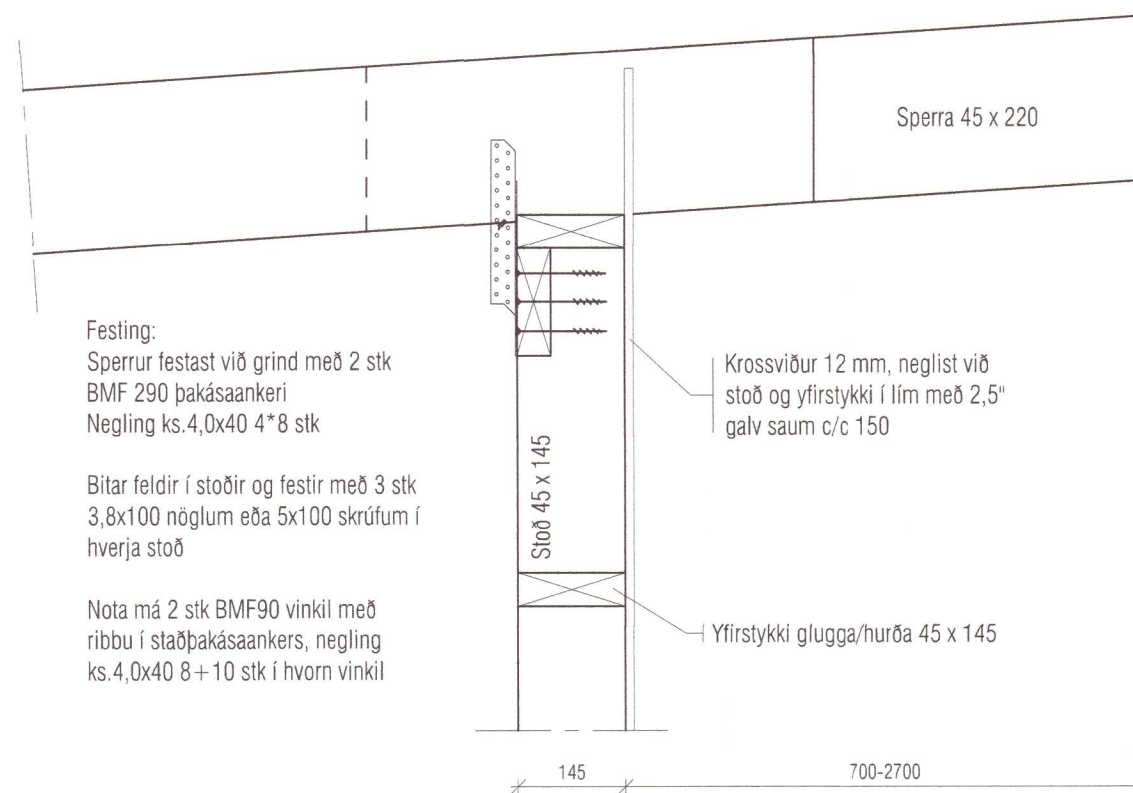


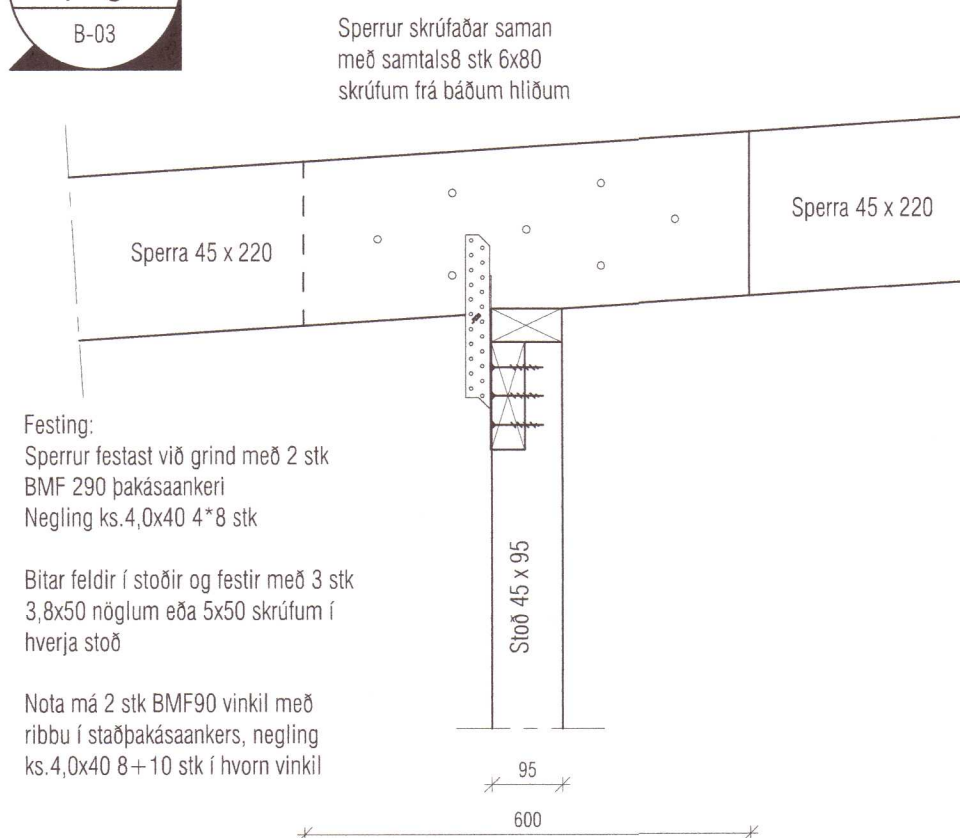
Mkv.1:10
P-1
B-03



Mkv.1:10
P-2
B-03



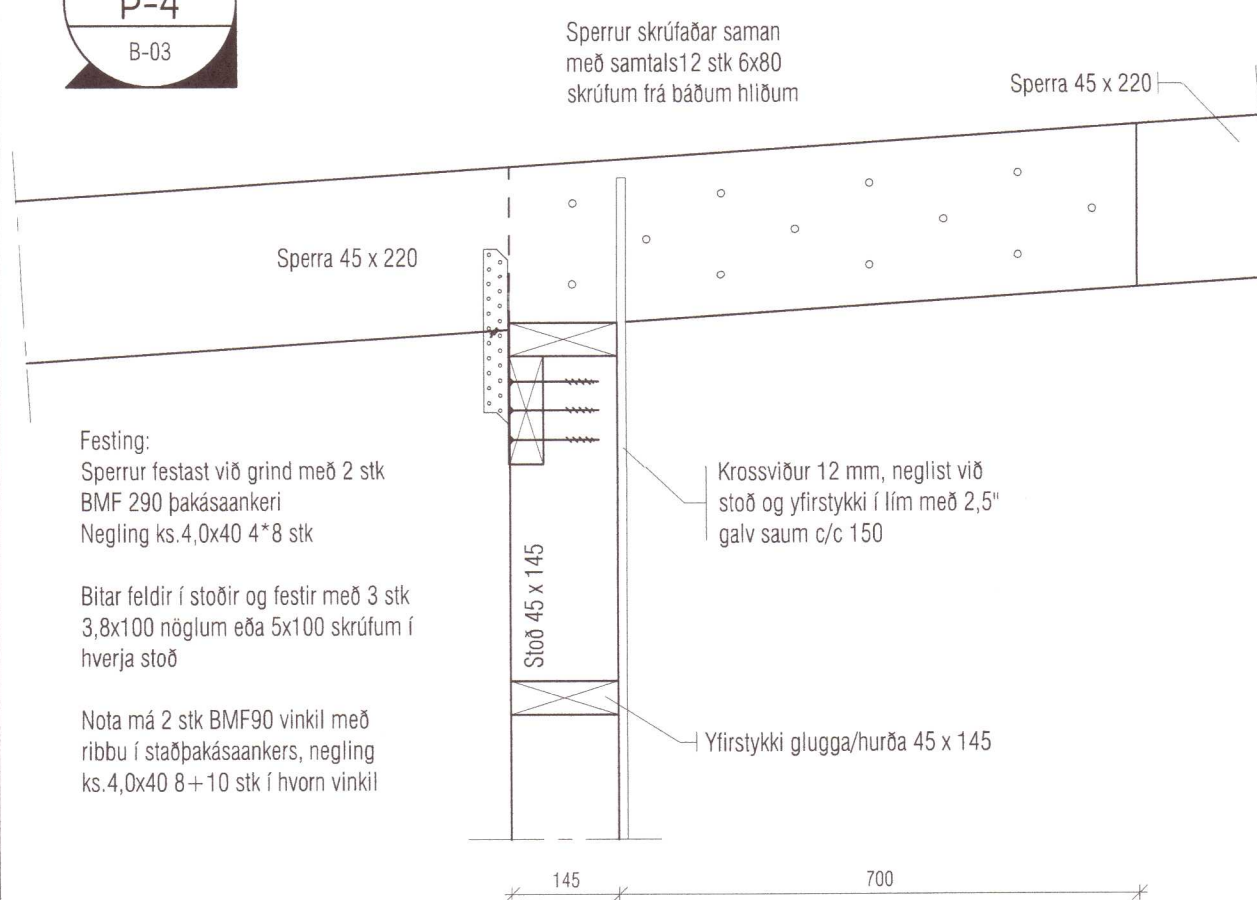
Mkv.1:10
P-3
B-03



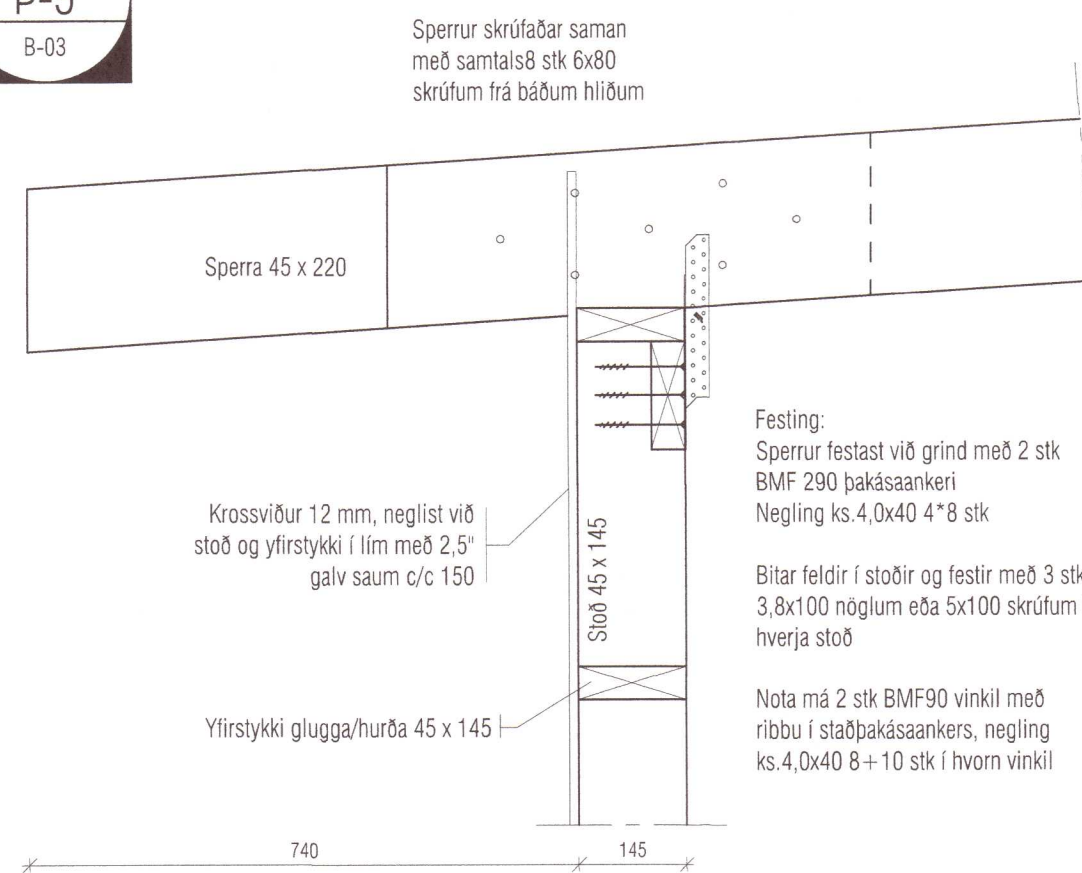
Umhverfis- og tæknisvið Uppsveita
Yfirfarið
27. jan. 2022
David Sigurdsson
Byggingartúlltrúi

Útgáfa	Lýsing	Dags.
-		
-		
-		
-		
-		

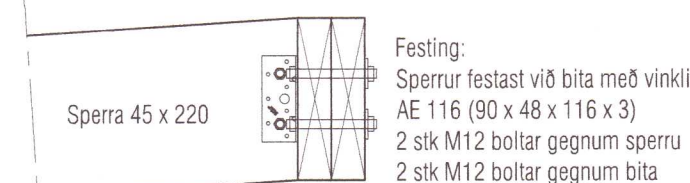
Mkv.1:10
P-4
B-03



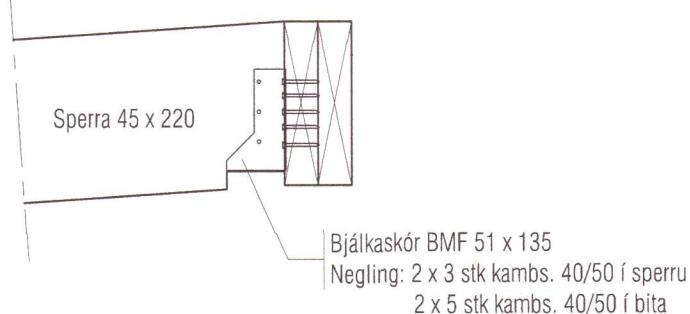
Mkv.1:10
P-5
B-03



Mkv.1:10
P-6
B-03



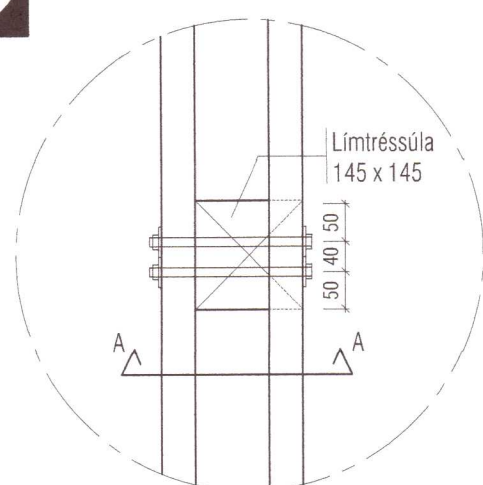
Mkv.1:10
P-7
B-03



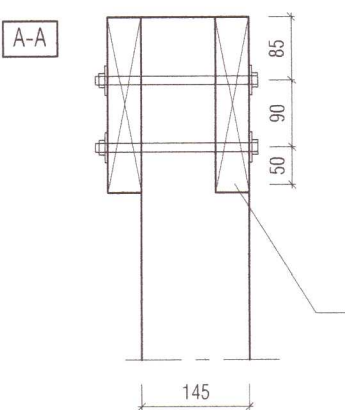
20220142

Mkv.1:10
P-8
B-03

Lárétt deli



Festing:
Súla og sperrur boltuð saman með 2 stk M12 boltum, ferkanntskinnur að timbri, gaddaskinna á milli súlu og sperru, annar bitinn í sæti.



VEKTOR
- hönnun og ráðgjöf -
Siðumúla 3, 108 Rvk, s: 554-6650 / 897-5363

Aphóll 9, Bláskógabyggð

ÞAK
DEILI

Hannað SH	Teiknað EBHO	Teikn. nr. B-06
Dagsetning 21.06.21	Mkv. 1:10	
Sigurður Hafsteinsson kt. 030859-7749 Byggingatæknifélagur Netfang: sigurdur@vektor.is		

Samþykkt hönnuðar:
Samþykkt hönnuðar / samræmingarlönnuðar:
Blást. A2