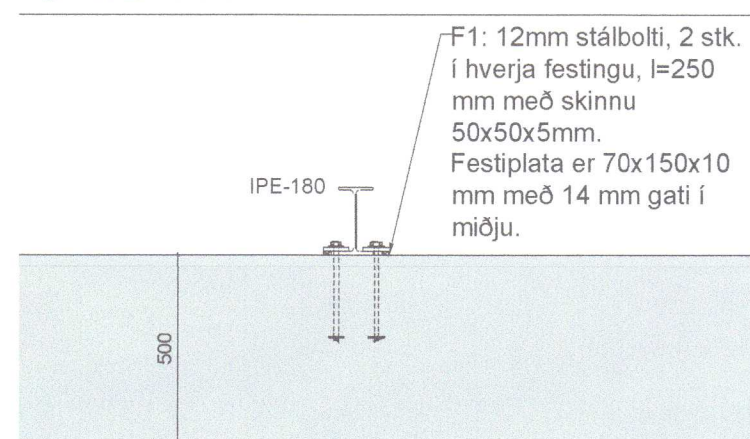
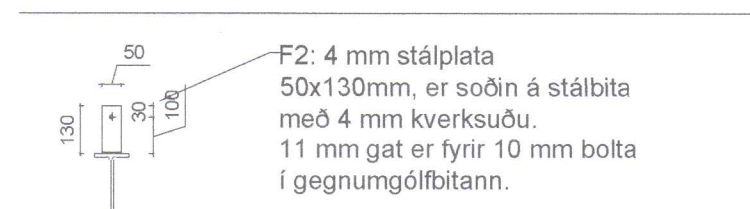


SNIÐ A-A



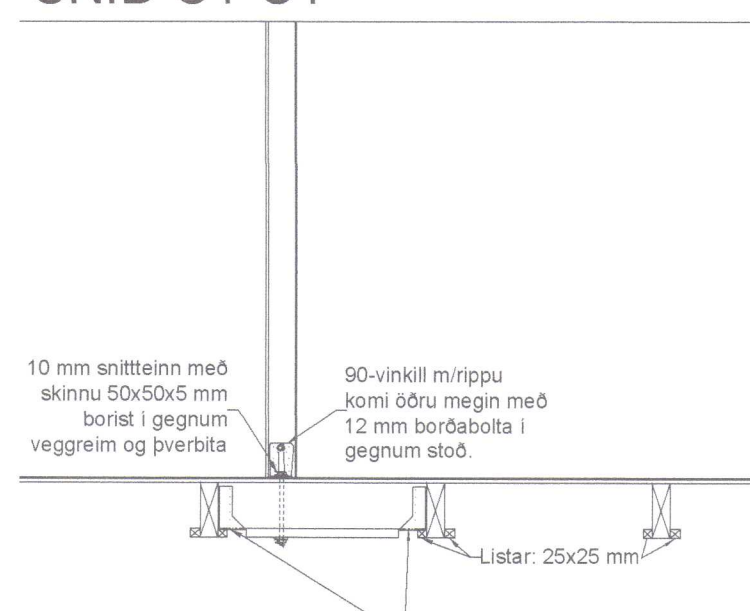
SNIÐ B-B



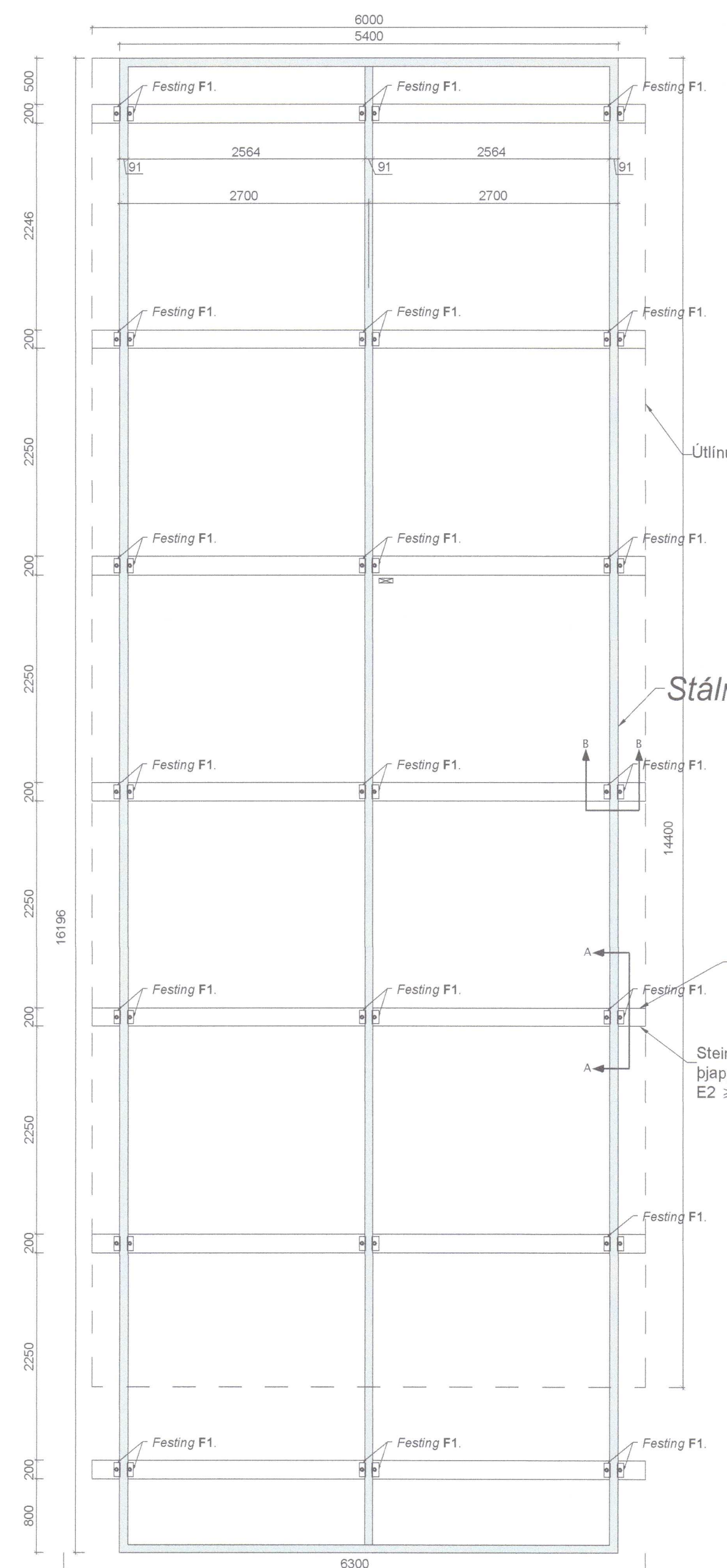
SNIÐ C-C



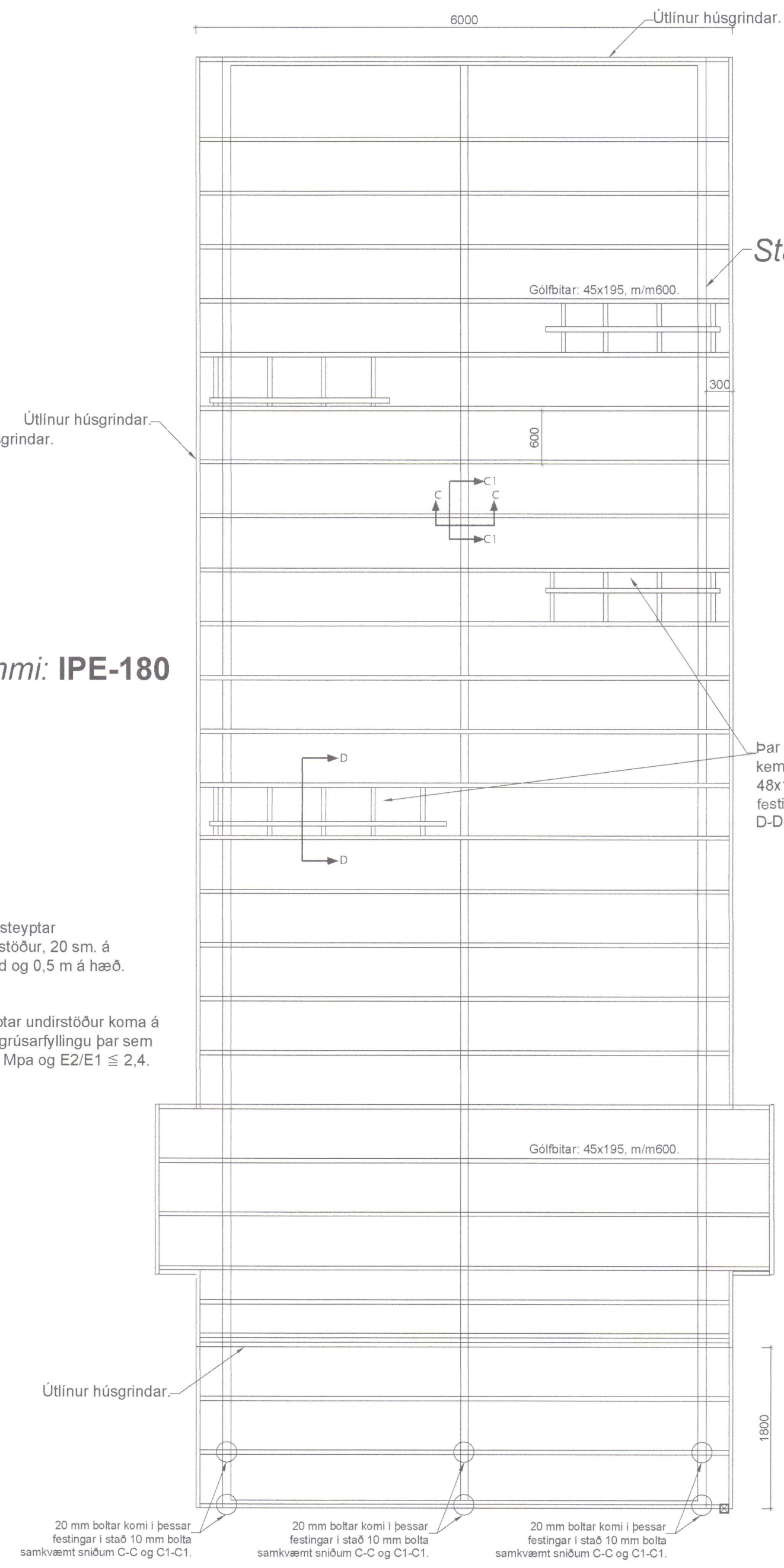
SNIÐ C1-C1



SNIÐ D-D



Undirstöður og stálrammi



Gólfbitar

Sumarhús með grindarmál 6,0 x 15,4 m og þakhalla 35°.

Stálrammi: IPE-180

SKÝRINGAR:

Allt burðarefni í gólfvirki er að minnsta kosti af styrkleikaflokki C18. Gólfbitar eru úr 45x145 mm með mesta millibili bita m/m 600. Allar neglingar eru a.m.k. 3 stk S 38/100.

Undirstöður eru úr steinsteypu, S250, járnagrind í undirstöðum er þannig að efst og neðst í undirstöður koma 2K12 og upp með endum að aukí kemur járnagrind með K10 m/m250 í báðar áttir.

Allar frárennslislagnir í grunnu eru Ø100 PVC lagðar á frostfrítt dýpi, ca. 120sm, lögn frá brunni að rotþró fylgi landhalla með þó ekki minni halla en 20‰. Lagnir að tækjum, öðrum en VS, ofan gólfs eru Ø50.

Þar sem afstífgingaveggur í húsi kemur á milli gólfbita skal setja bita, 48x198 m/m600, á milli gólfbita með festingum eins og fram kemur á sniði D-D.

20220157

Br.	Dags.	Breyting	Hannað	Teikn.
				
Viðfangsefni: Stapi lóð 3 Grímsnes- og Grafningshreppi Sumarbústaður				
Burðarþol: Undirstöður, Stálrammi, Gólfbitar, snið og skýringar			Hannað/teiknað: ssh Yfirfarið: ssh	
Samþykkt: Kt.: 200752-4659				
Mælikvarði: 1:50 & 1:20 (A2)			Dagsetning: 16.01.2021	
Verknúmer: 21-901		Teikn.nr.: 202		Br.