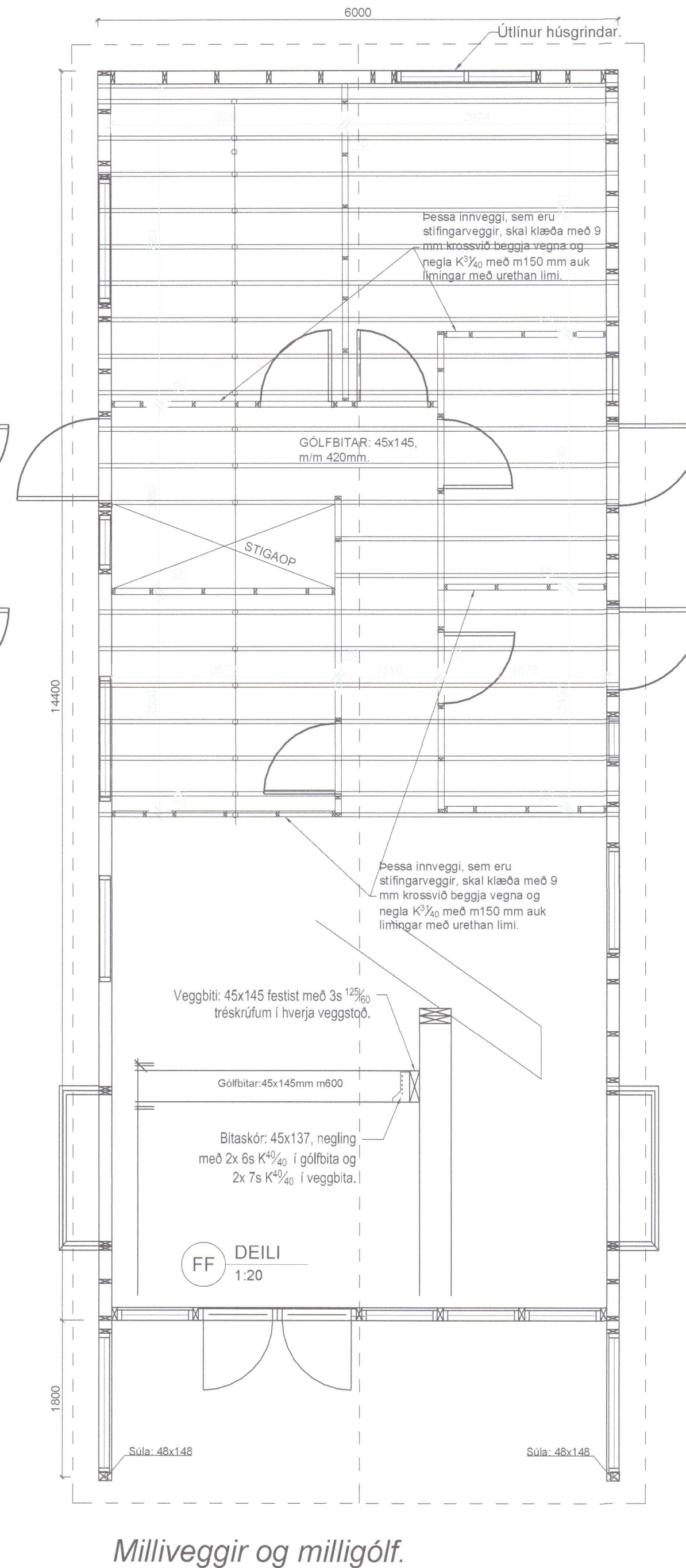
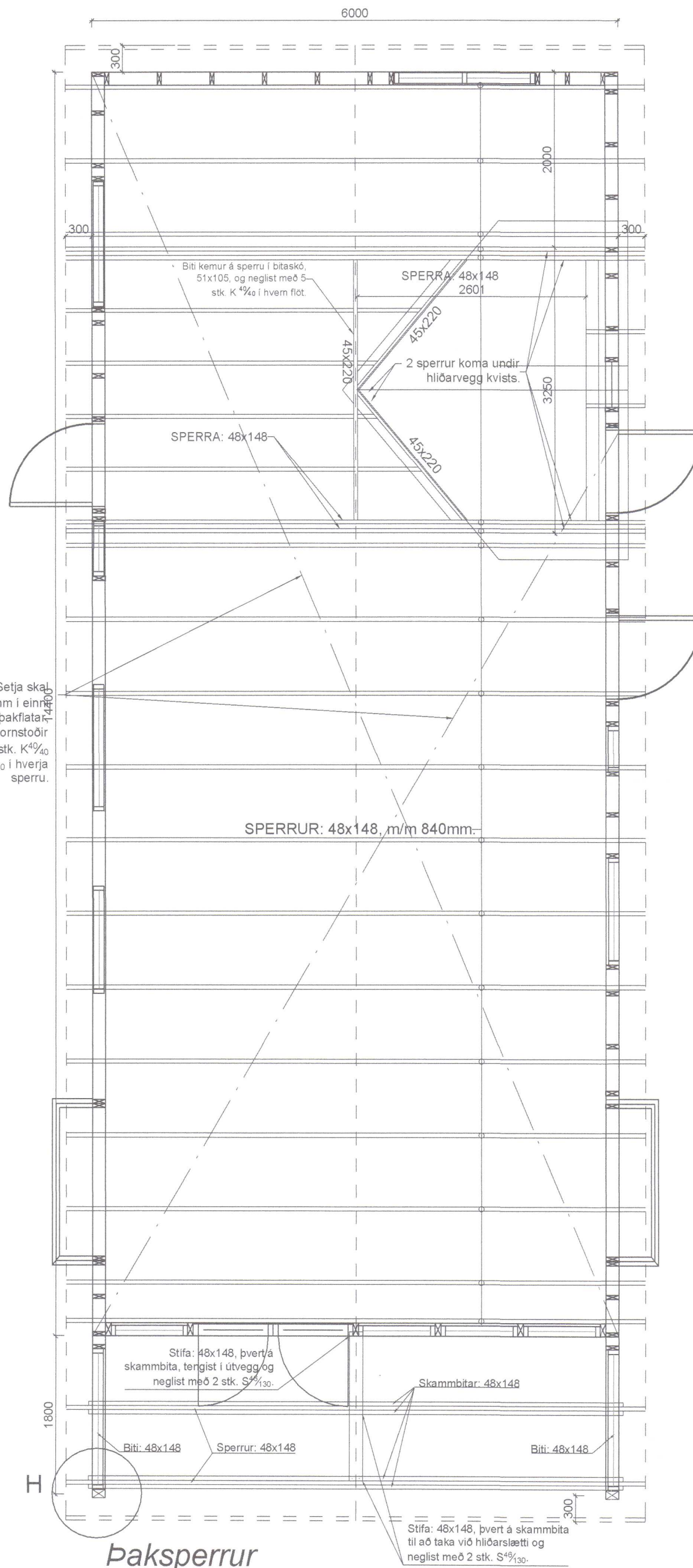


STÍFING ÞAKS: Setja skal BMF-logband 40x2 mm í einri lengju á milli horna pakfletans, endar beygist niður á hornstoðir og neglist þar með 10 stk. K⁴⁰/₄₀ en negling sé 2 stk. K⁴⁰/₄₀ í hverja sperru.



Sumarhús með grindarmál 6,0 x 15,4 m og þakhalla 35°.

Umhverfis- og tæknisvið Uppsveita
Yfirfarið
31 JAN 2022
Fr. Byggingarfulltrúi

SKÝRINGAR VIÐ FRÁGANG INNVEGGJA:

Yfirstykki á milliveggjum skals skrúfa í milligólfbita og setja 1 stk. 90-vinkil á stoðarenda með neglingu sem er 4 stk. K⁴⁰/₄₀ í hvorn flangs.

Milligólf er klætt með 22 mm nótuðum spónaplötum og skal setja lím í nótt plötturnar eru skrúfaðar niður á milligólfbitana.

Allt timbur í gólfbitum skal vera styrkleikaflokkað í C18 a.m.k.

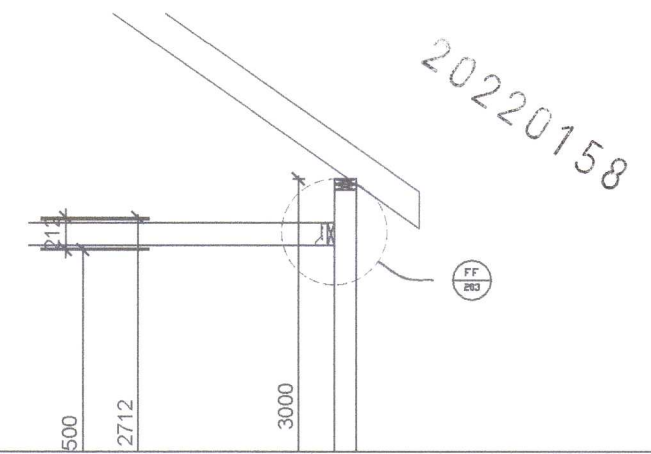
SKÝRINGAR VIÐ UPPBYGGINGU ÚTVEGGJA OG ÞAKS:

Útveggir hússins eru byggðir upp úr 45x148 mm timburstöðum með mesta millibili stoða m/m 600. Utan á útveggi komi 9 mm rakapólin krossviður sem neglist með S31/50 m/m 150, krossviðurinn ná niður fyrir gólfbita og hjálpi með því móti að tengja saman gólf og veggi, síðan komi 9 mm loftbil undir timburvatnslæðningu.

Allt timbur í burðarveggjum og sperrum skal vera styrkleikaflokkað í C18 a.m.k.

Ofan á sperrur kemur panelklæðning, þar fyrir ofan rakavarnarlag sem 0,2 mm þölpplast og síðan kemur þvert ofan á sperrur 48x148 mm langbönd með m/m 400 mm, festing er með 90-vinkli með styrkingu og neglist með 5 stk. K⁴⁰/₄₀ í hvorn flangs. 6" einangrun kemur á milli þverbita.

Þakjárn er neglt með þaksaum í aðra hverja hábarú með 600 mm millibili en við þakbrún skal neglt í hverja hábarú



Br. Dags. Breyting. Hannað Teikn.

HÚSEY
Tæknis- og vörfræðisstofa

Áb. og Símanúmer: 200752-4659
Netfang: husey@husey.is
Höfuðstöðvað: Austurvægi 4, 101 Selfos

Viðfangsefni:
STAPI lóð 3, Grímsnes- og Grafningshreppi Sumarbústaður

Burðarþol: Sperrur, Milligólf Snið og Skýringar
Hannað/teiknað: ssh
Yfirfarið: ssh

Sambýkkt: Kt.: 200752-4659
Mælikvarði: 1:50 & 1:20 (A2)
Verknúmer: 21-901
Teikn.nr.: 203
Dagsetning: 16.01.2021

Verknúmer: 21-901
Teikn.nr.: 203
Br.