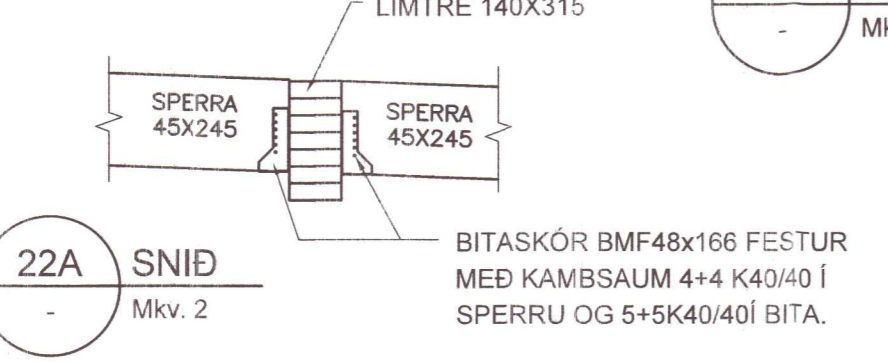
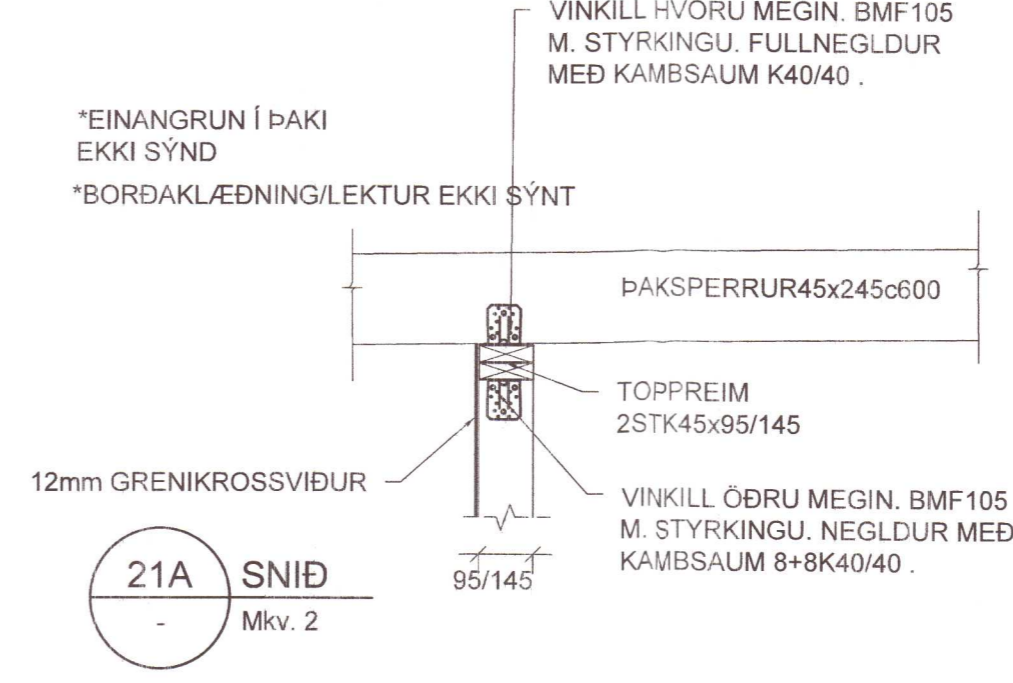
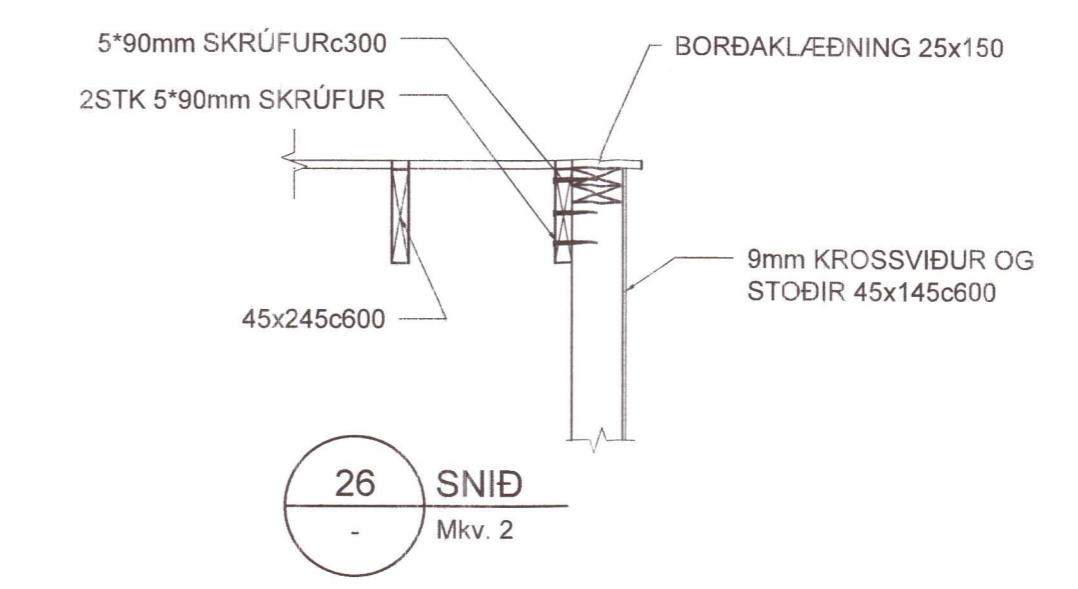
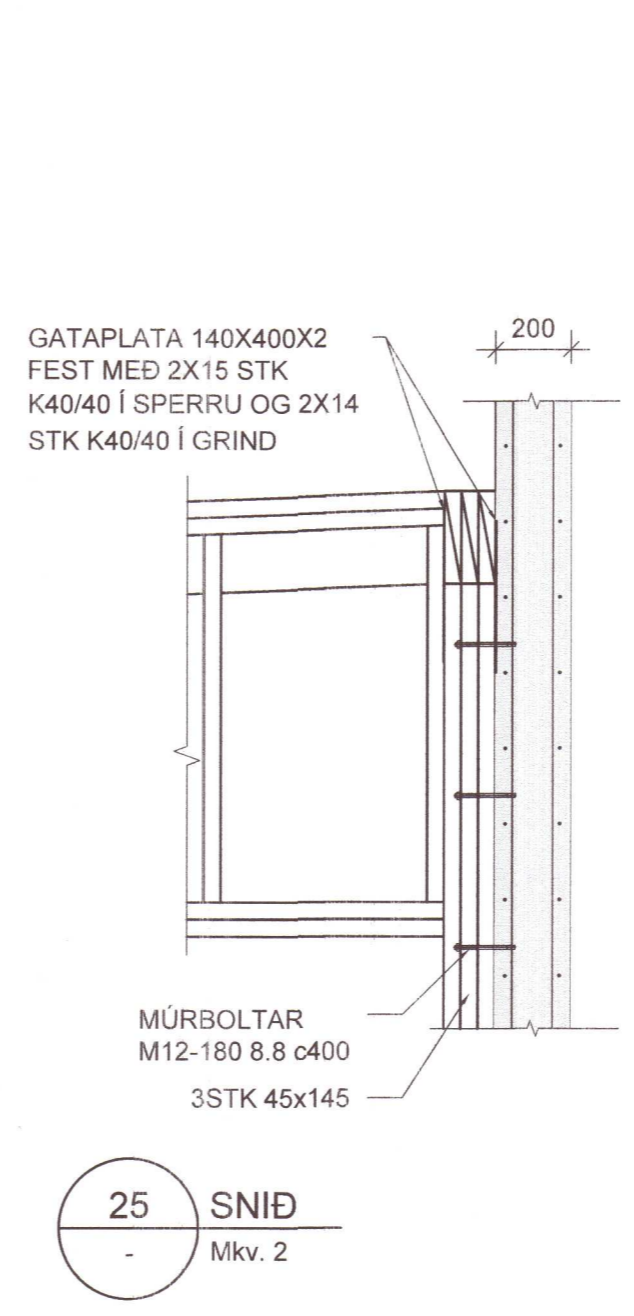
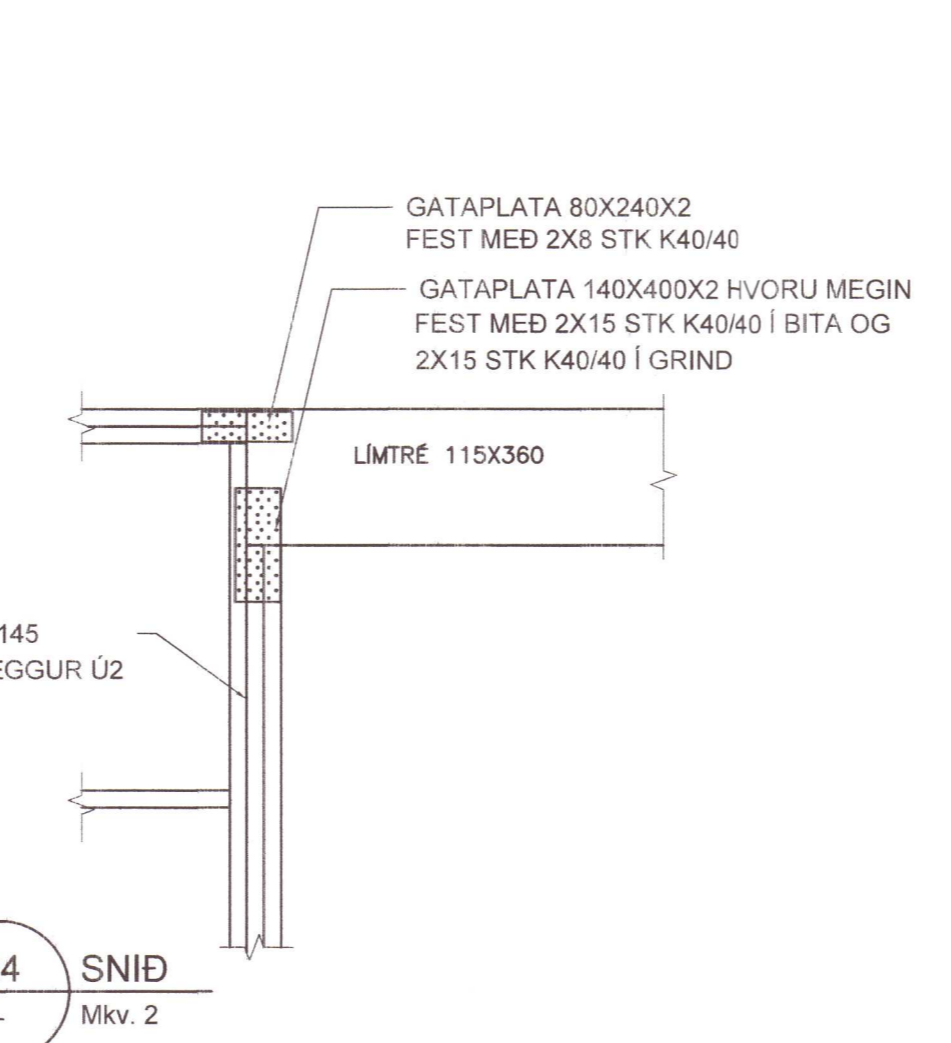
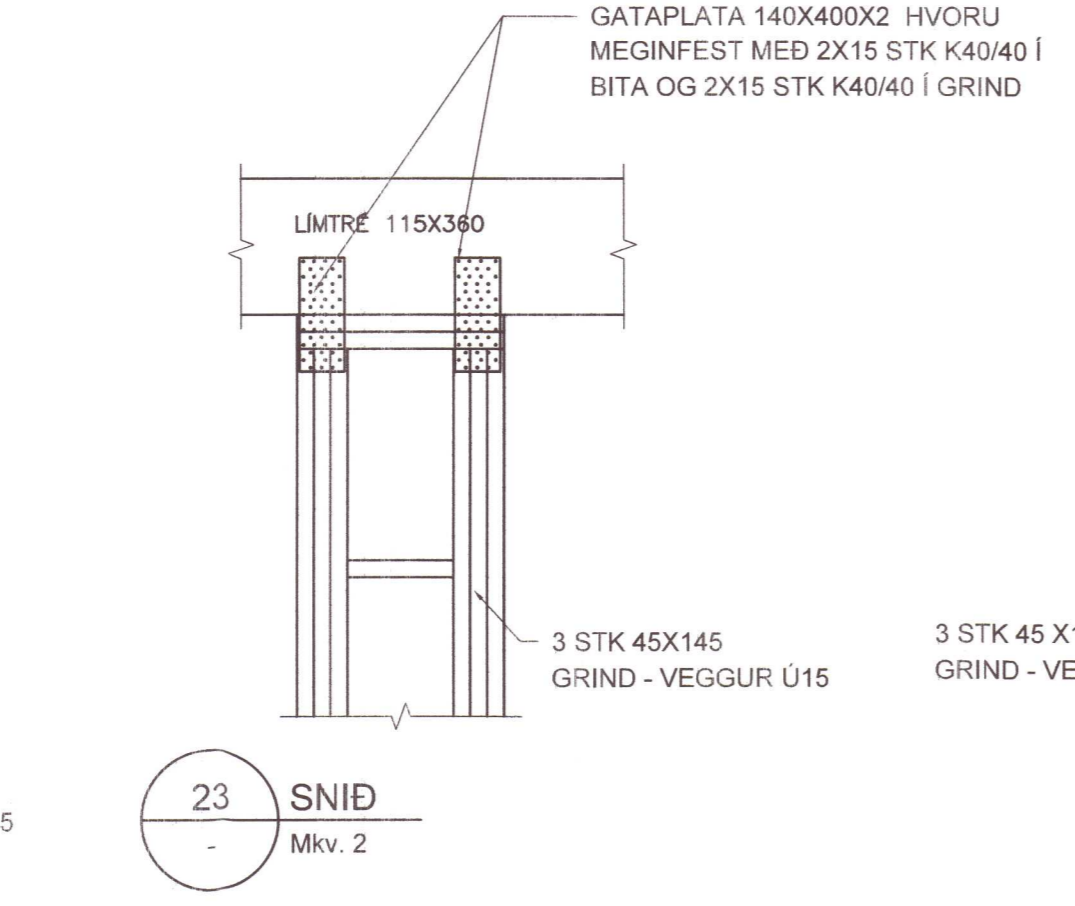
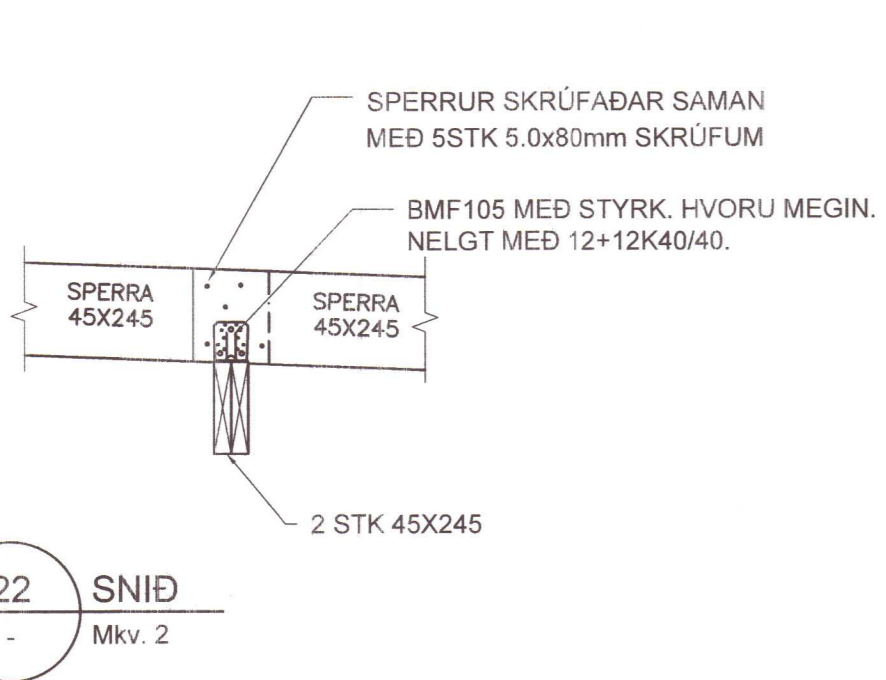
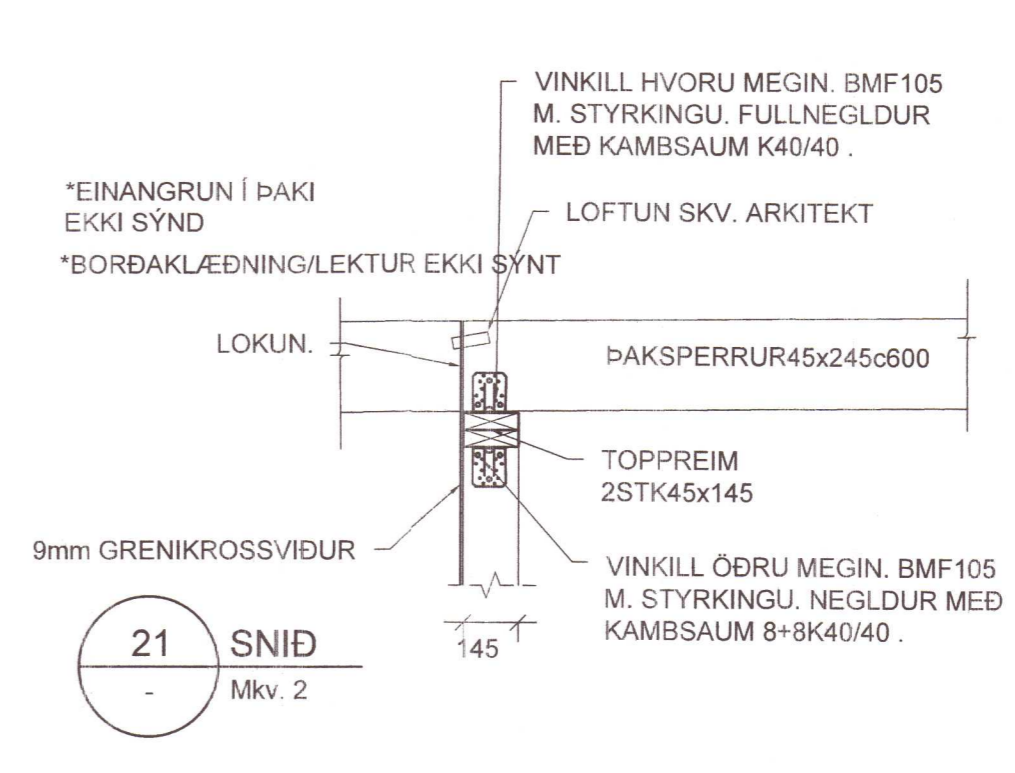
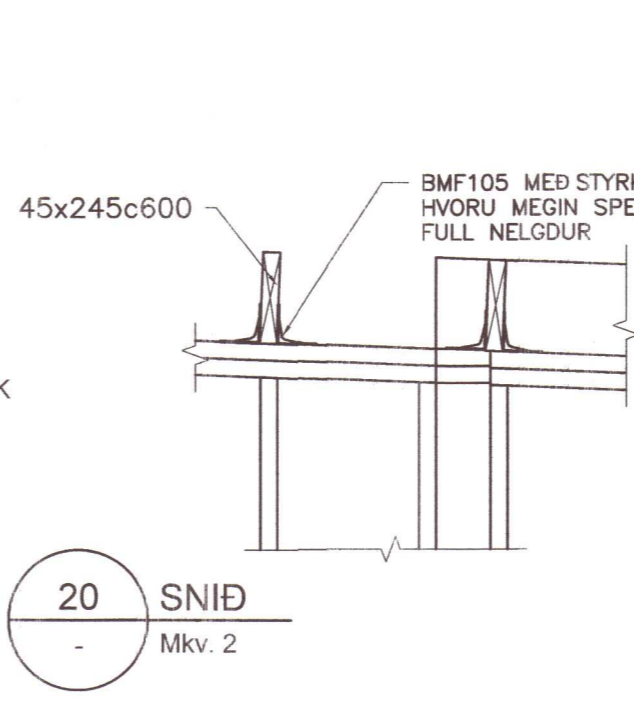
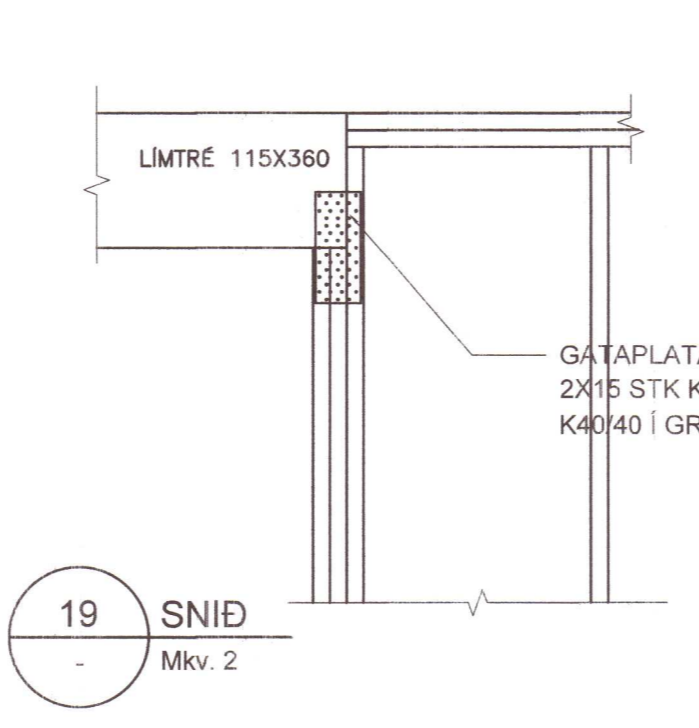
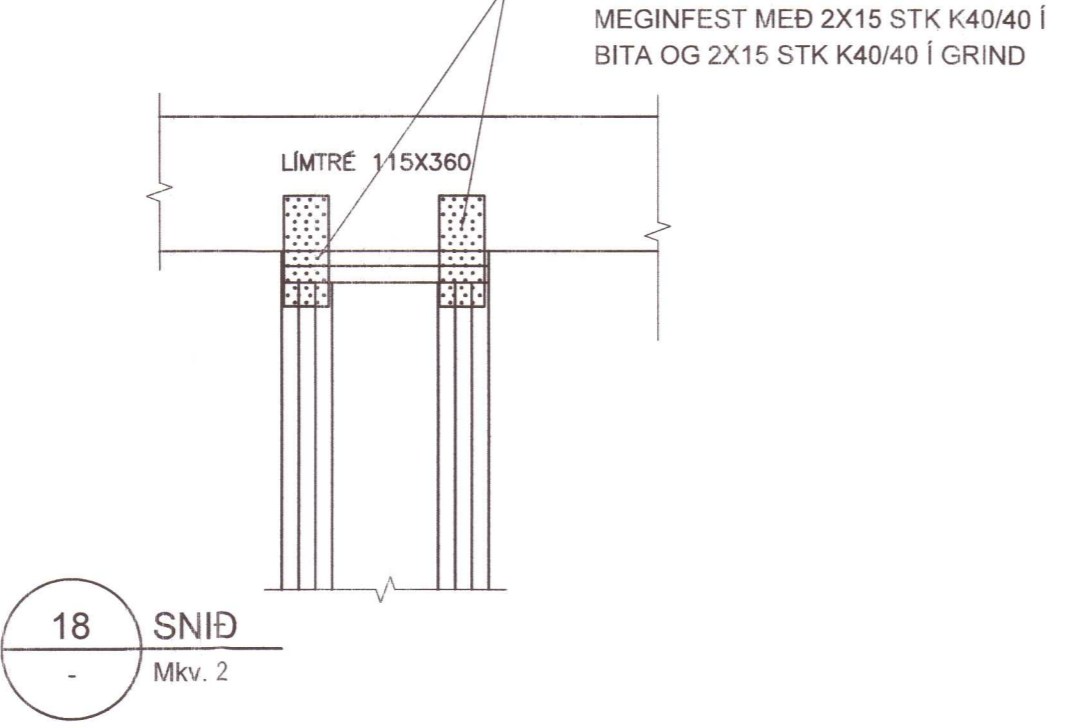
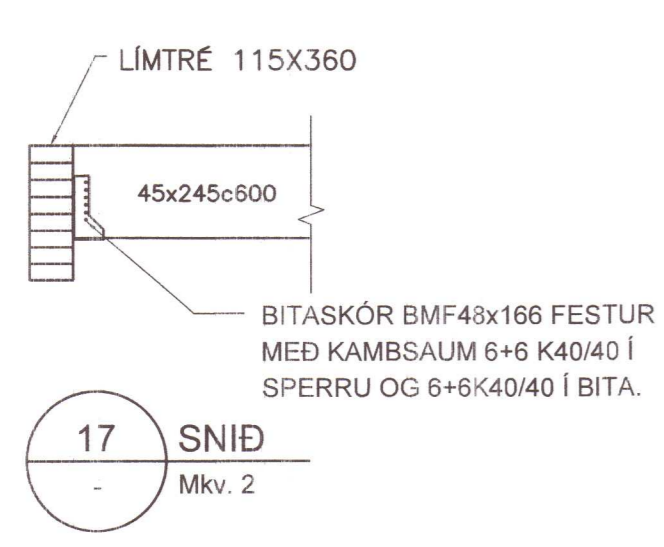
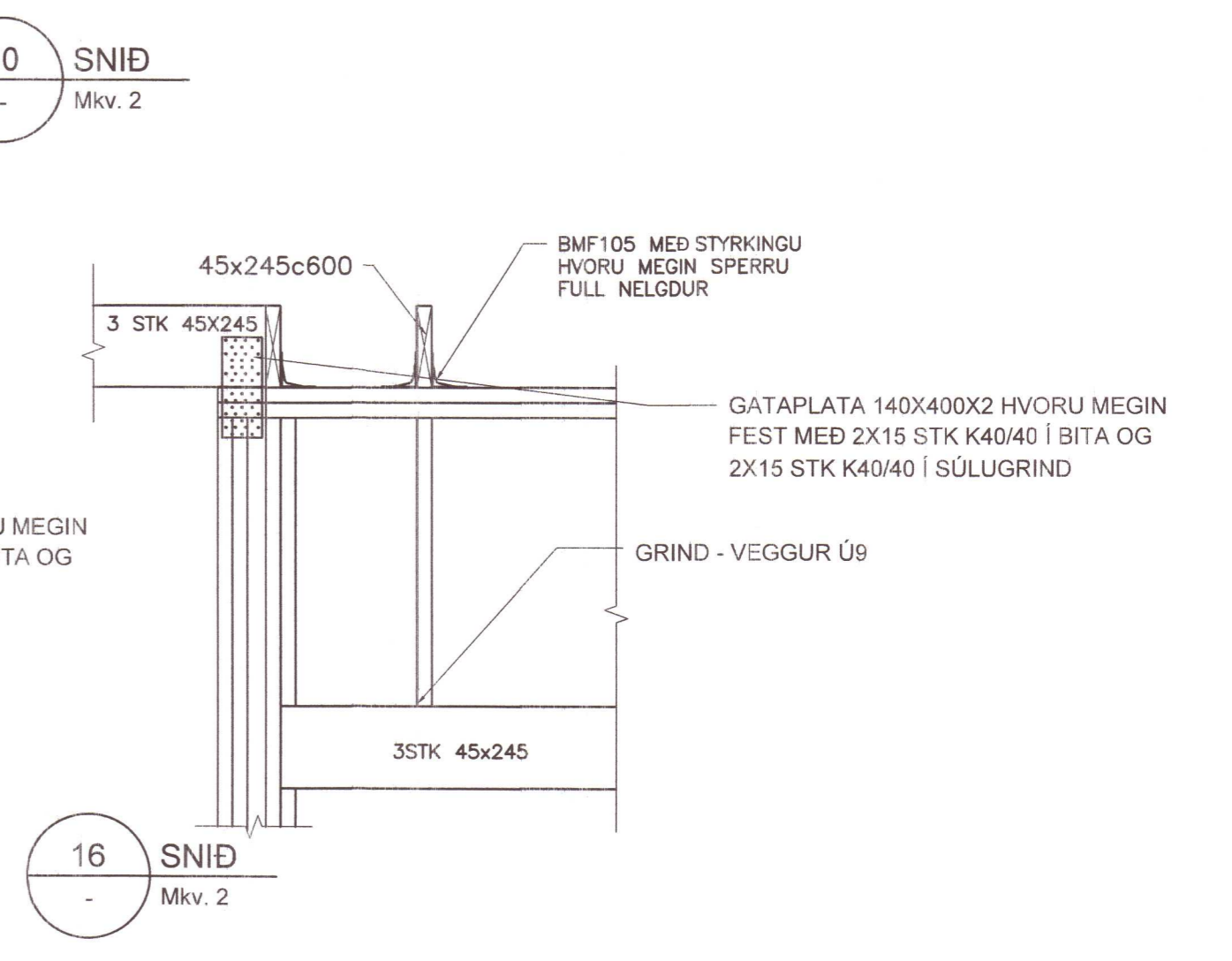
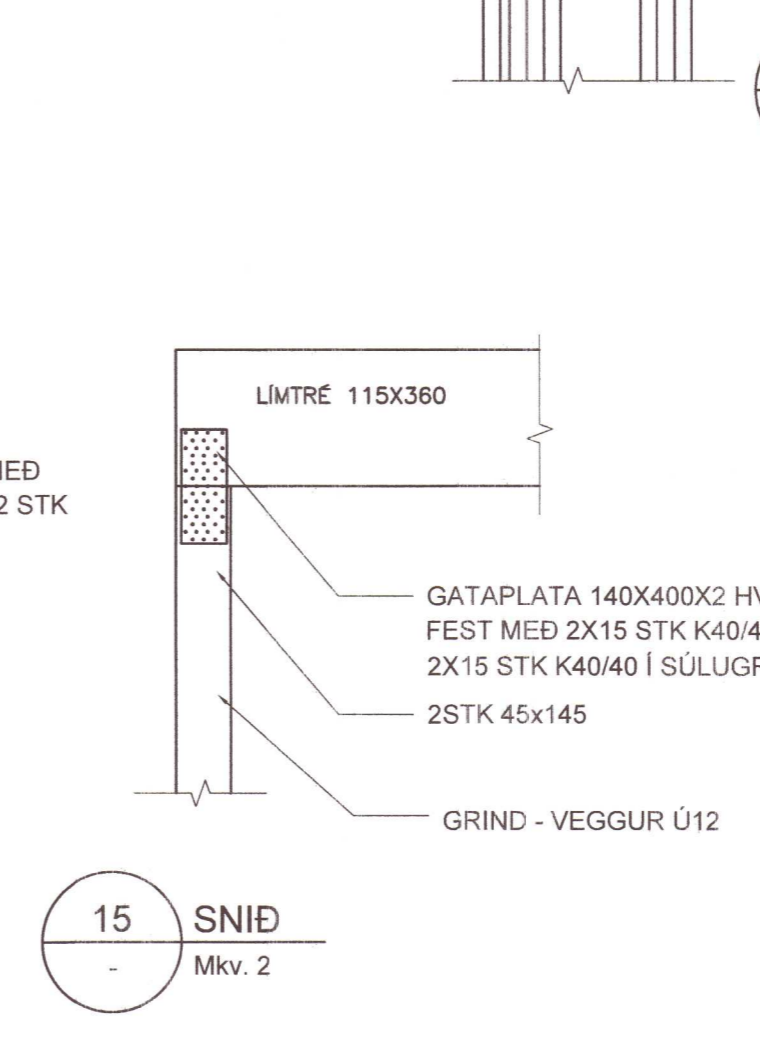
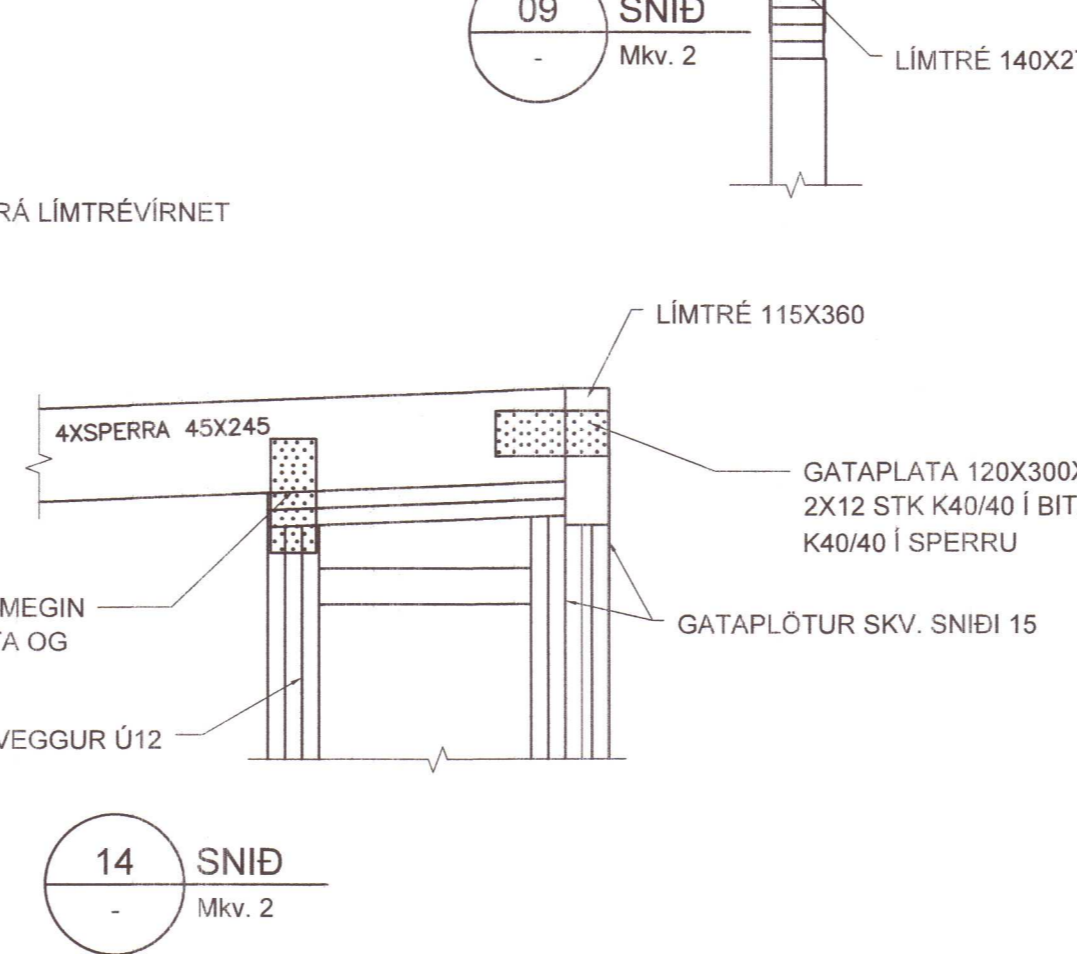
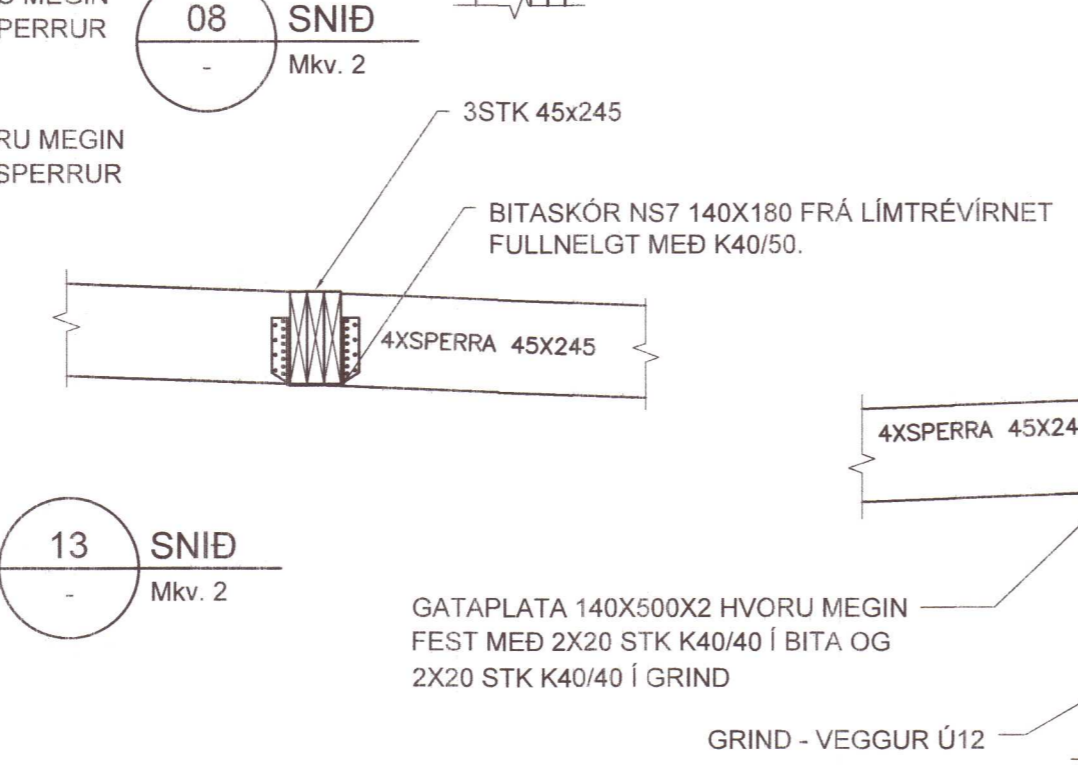
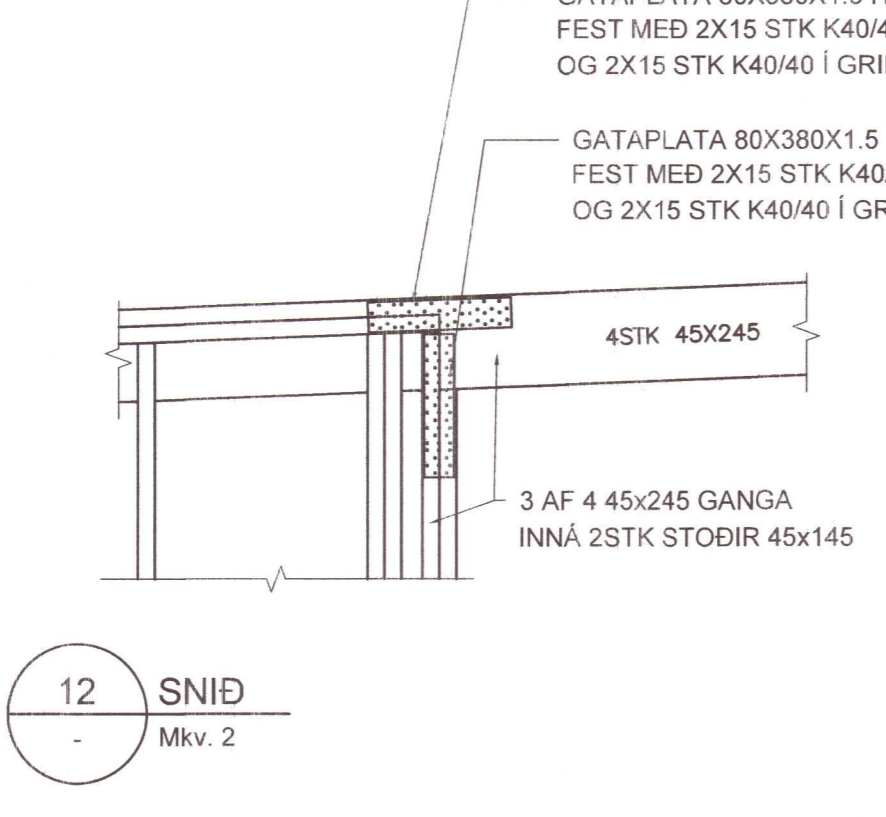
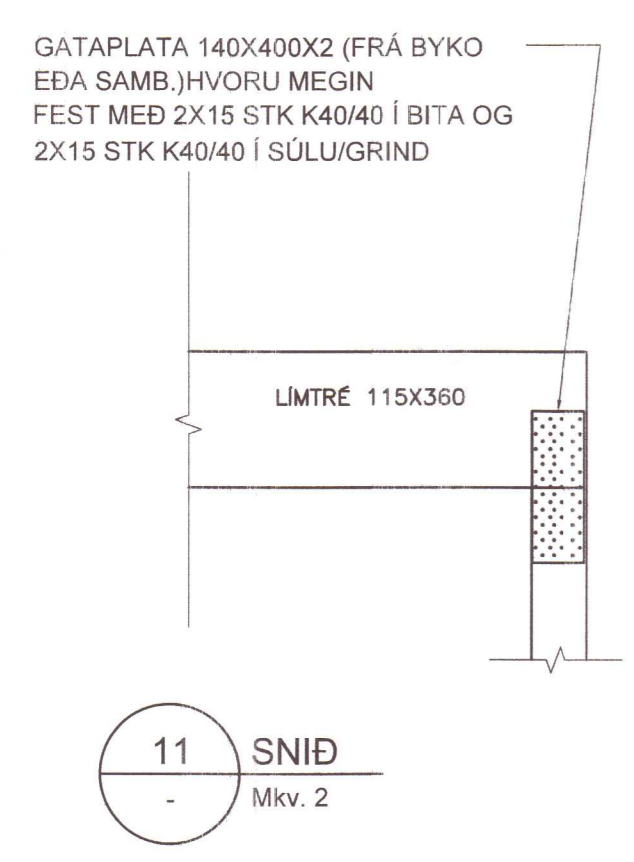
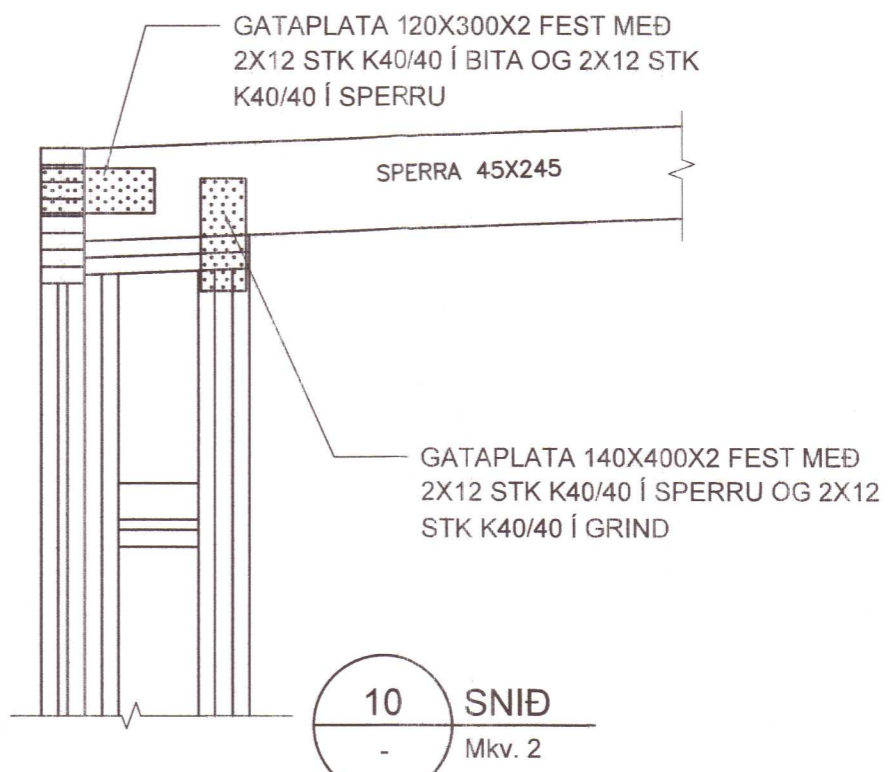
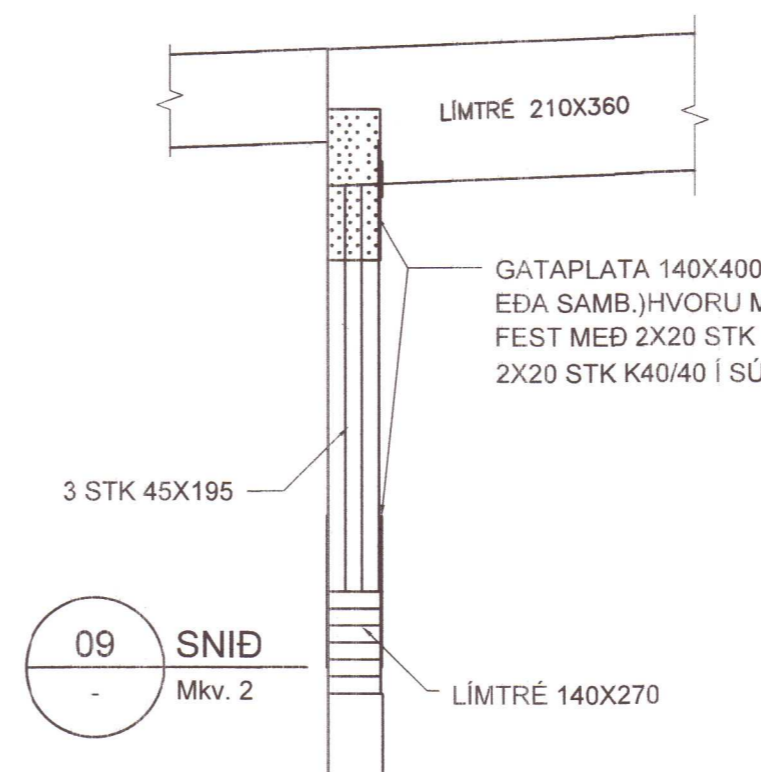
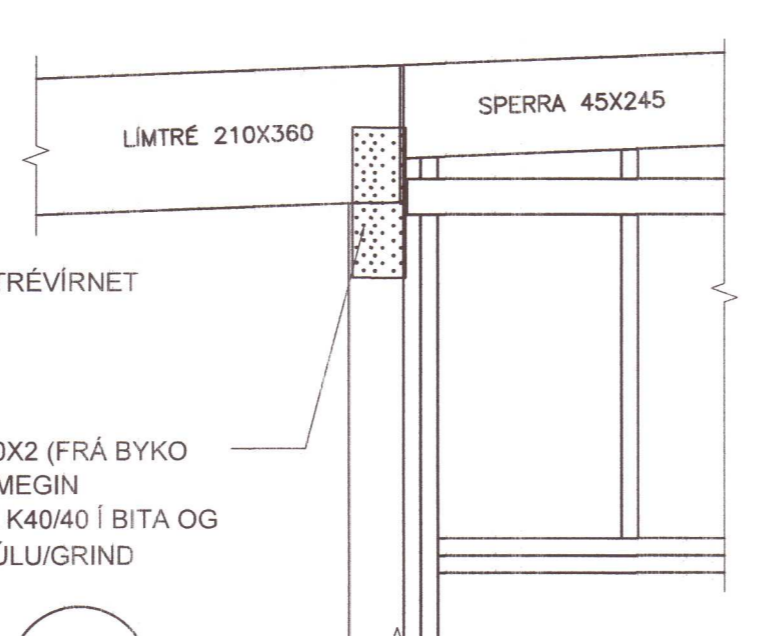
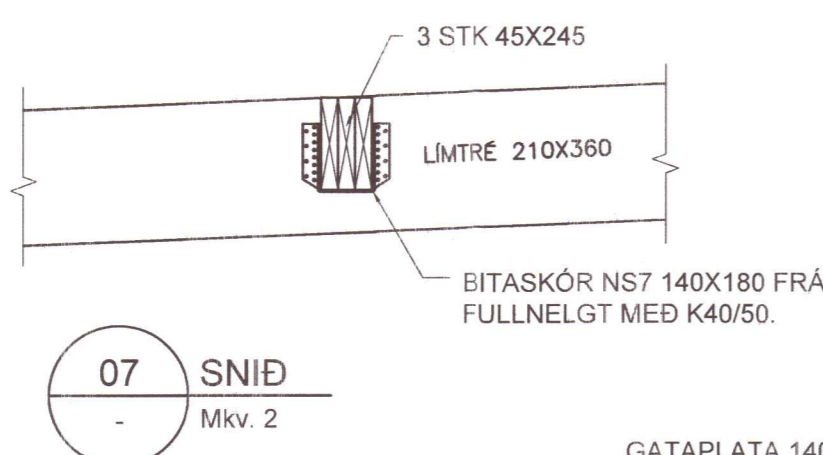
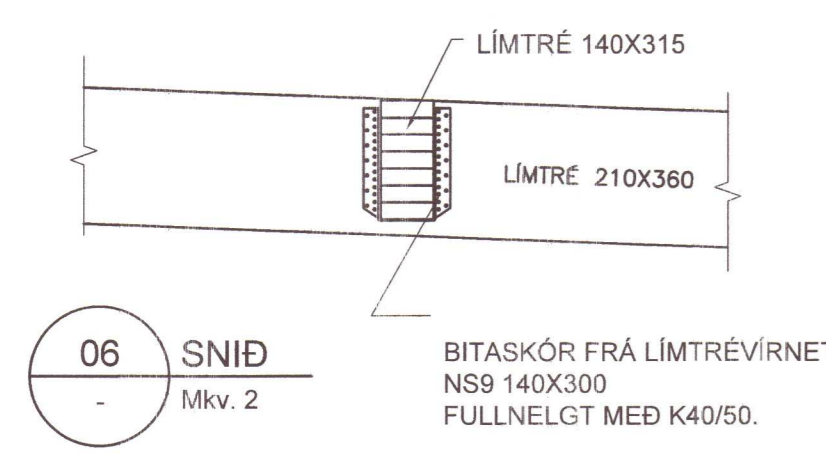


Umhverfis- og tæknisvið Uppsveita  
 Yfirfarið  
 31 JAN 2022  
 Fl. Byggingarfulltrúi



ARITUN HÖNNUNARSTJÓRA JÓN ÞÓR ÞORVALDSSON 021256-7578			
BREYTINGAR			
NR.	DAGS.	BREYTING	Sb.
1	15.01.2022	Frumútgáfa	SAÓ
VERK SOGSBAKKI 7 GRÍMSNESI			
TEIKNING BURÐARVIRKI SNID OG DEILI			
HANNAÐ HÓO	TEIKNAD SAÓ	YFIRFARIÐ HÓO	MÆLIKVARÐI 1:20
DAGS 15.01.2022	VERK NR. 21051	TEIKNING NR. B201	UTGÁFA NR. 1