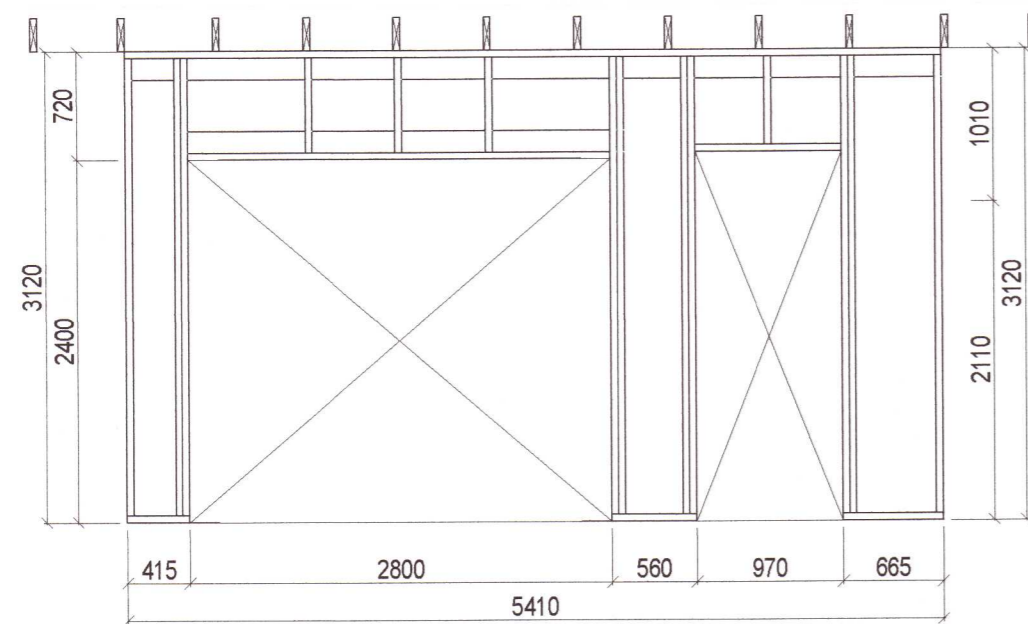
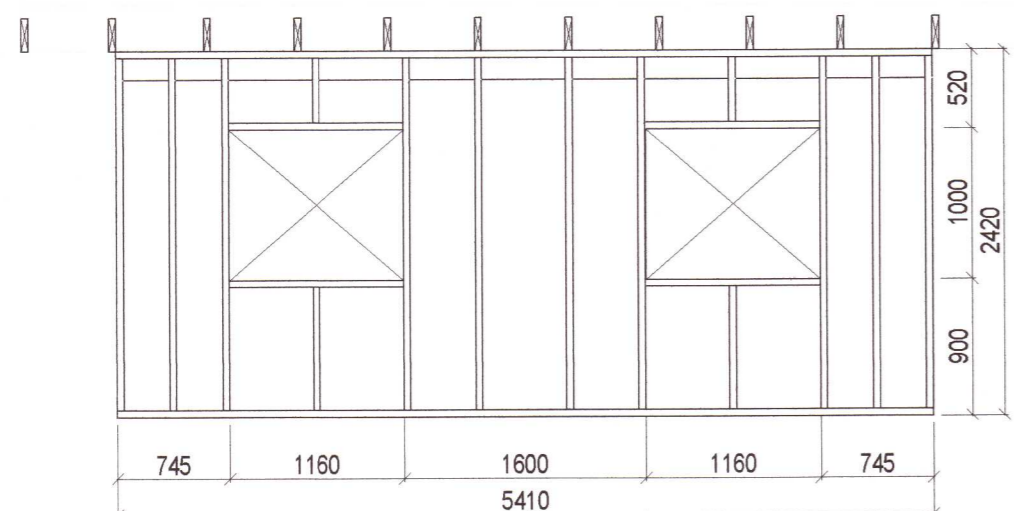


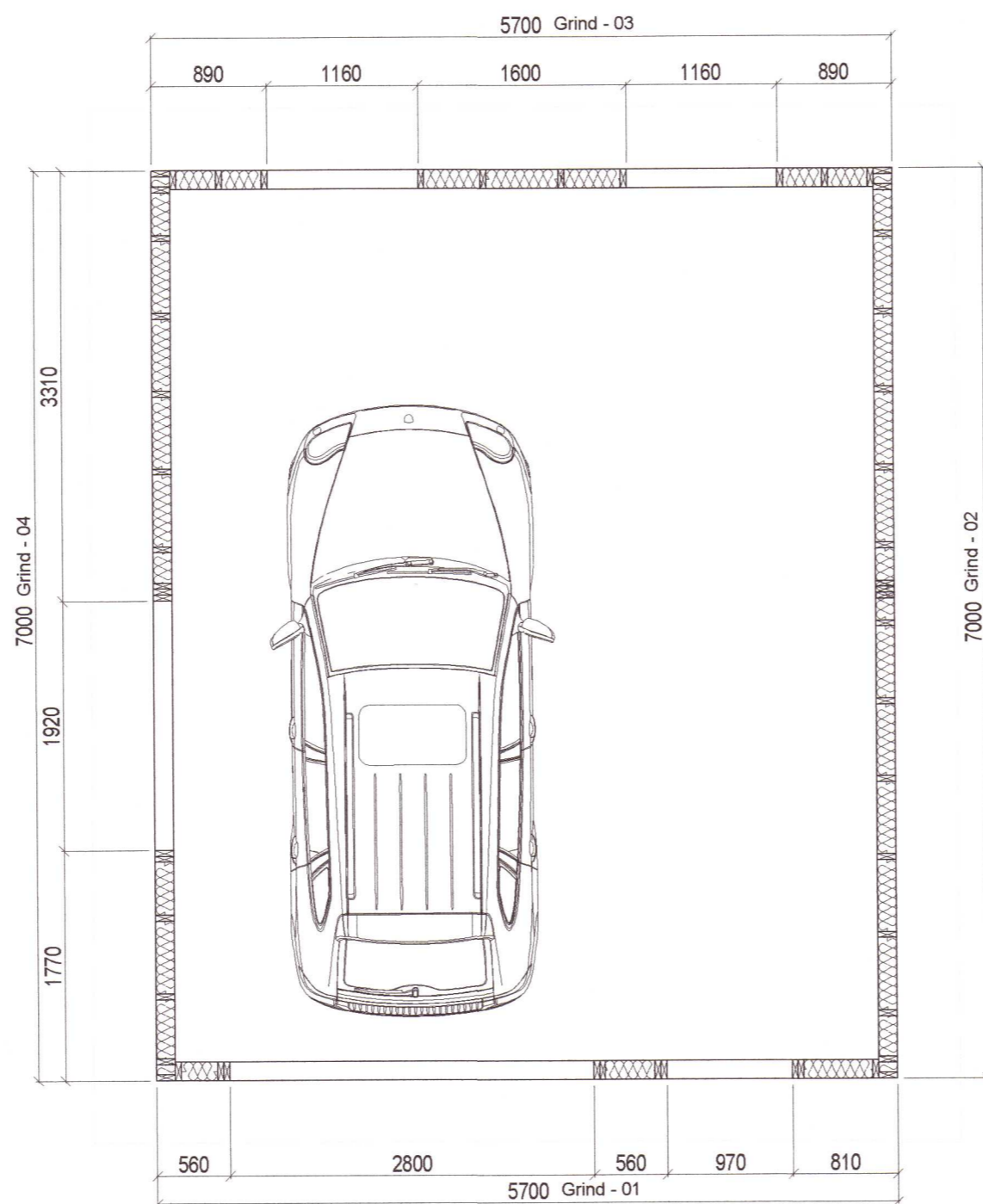
Grunnmynd - Sökkla  
Mkv. 1:50



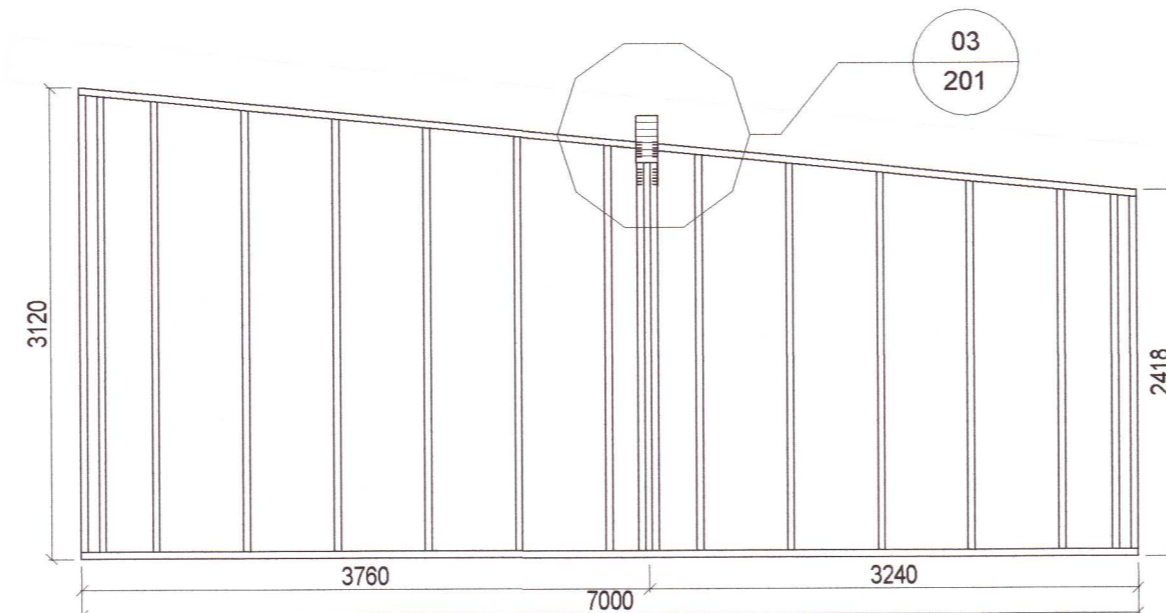
Grind - 01  
Mkv. 1:50



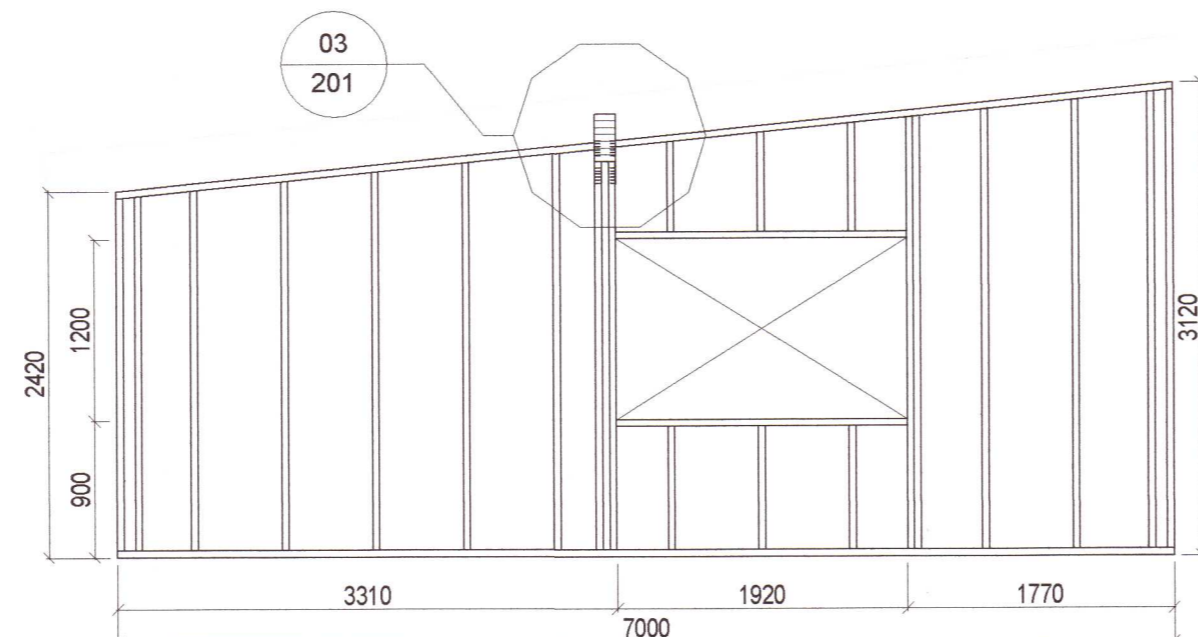
Grind - 03  
Mkv. 1:50



Grunnmynd Timburgrind  
Mkv. 1:50



Grind - 02  
Mkv. 1:50



Grind - 04  
Mkv. 1:50

**Skýringar:**

**Álagsforsendur:**

Eigið álag: skv. staðli ÍST 12:2002  
 Notálag: notálag er reiknað skv. FS ENV 1991-2-1:1995  
 Notálag: 2 kN/m<sup>2</sup>  
 Innveggir og innréttingar: 1.0 kN/m<sup>2</sup>  
 Vindálag: vindálag er reiknað skv. FS ENV 1991-2-4:1995 og skv. Þjóðarskjali með FS ENV 1991-2-4:1995  
 Grunnildi vindálags: q = 1.52 kN/m<sup>2</sup>  
 Snjóálag: snjóálag er reiknað skv. FS ENV -2-3:1995 og skv. Þjóðarskjali með FS ENV 1991-2-3:1995  
 Grunnildi snjóálags er miðað við svæði 3.  
 Grunnildi snjóálags: Sk = 2,1 kN/m<sup>2</sup>  
 Jarðskjálftaálag: jarðskjálftaálag er reiknað skv. Þjóðarskjali með FS ENV 1998-1-1:1994 Jarðskjálftahröðun = 0,10 g.

**Járnbinding:**

Bendistál: Stálgæði: KS 500

**Steypuflokkur:**

Vatnssementstala: < 0.55  
 Hámarkssteinastærð: 25 mm  
 Loftinnihald: 5 - 6%  
 Sigmál: 60 - 80mm  
 Fjarl.stuðull lofts: < 0.25mm

Sökklar: Brotþolsflokkur: C25/30  
 Steypuhula: 50mm

**Grundun:**

Grundað á þjappaða fyllingu mesta reiknislegt álag á jarðveg er 500 kN/m<sup>2</sup>

**Timbur:**

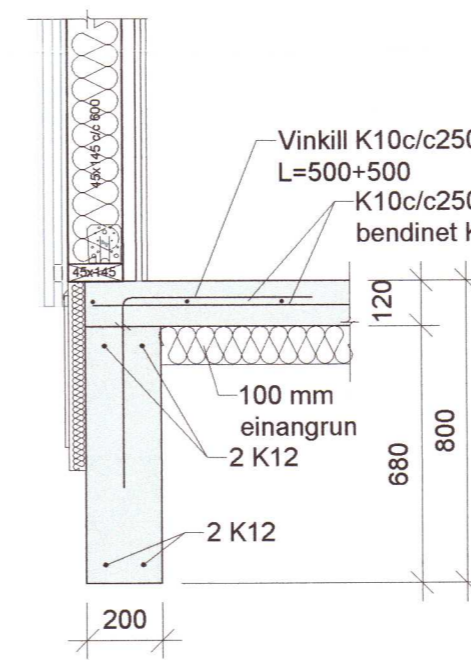
**Timburflokkar:**

Allt timbur skal vera af flokki C18 eða betra skv. ÍST EN 1995-1-1:2004/NA:2010, nema annað komi fram á uppdráttum. Límtré skal vera af flokki GL30c eða betra skv. ÍST EN 1995-1-1:2004/NA:2010

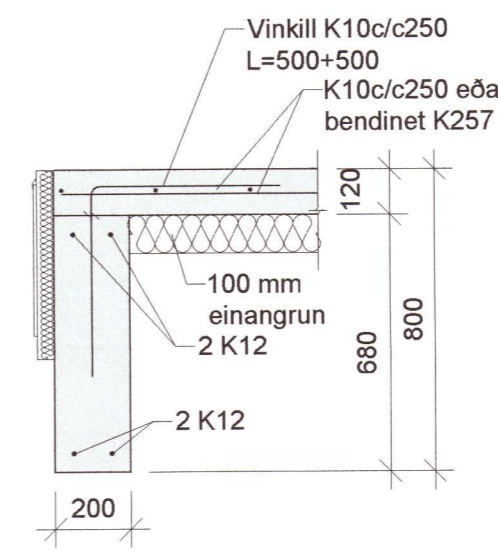
**Fjarlægðir milli nagla:**

Minnstu fjarlægðir milli nagla (d=þvermál nagla) eru eftirfarandi:  
 Frá endum: 15\*d, á milli nagla: 10\*d

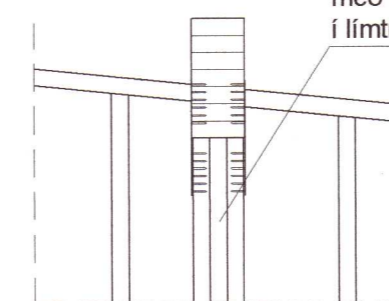
Öll mál skulu athugast á staðnum áður en verkið hefst



01 Snið  
201 1:20



02 Snið  
201 1:20

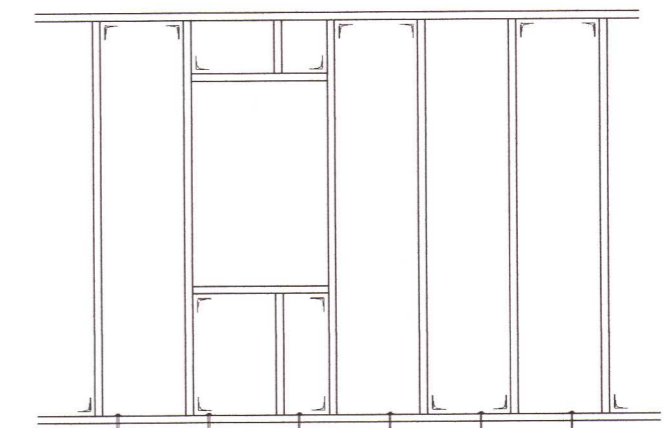


03 Deili  
201 1:20

3 stk. C18 45x145 skrufað saman með 2 stk. c/c300 6x90 skrúfum á víxl í urethan. Fest við límtrébita hvoru megin með 2 stk. 80x300x1,5 gataplötu sem neglist með 2x2x10 stk. 4,0/40 kamsaumum í límtrébita og timbursúlu



BMF 90 vinkill neglist með 2x4 stk. 40/40 kamsaumum í stoðir



**Dæmigerður frágangur á vegg.**

Nota skal 9mm grenikrossvið eða sambærilegt á vegg. Negla skal krossvið með 50mm (2") heitgálv. saum, 200mm á milli nagla í hverja veggjastað og 150mm á milli í fótreim.

45x145 skal nota í veggjagrind og reimar.

20220187

A:  
B:

verk: **Litlabraut 2 - bílskúr**  
 efni: **Sökklar og veggjagrind**  
 Grunnmynd, snið, deili og skýringar

staðgreinir: 8719-01-88800020  
 landnúmer: 190146

mælikvarði: 1:50 / 1:20 Skráarheiti: 12-007  
 frumstærð blaðs: A2 verknr.: 03.12.2021  
 teiknað: AR / EV dagsetn. útgáfu: 03.12.2021  
 yfirfarið: RK endurskoðað:

**VERKSÝN ehf**

Stúmúla 1, 106 Reykjavík S: 517-6300 kt: 530106-1360

Reynir Kristjánsson Byggingafræðingur  
 kt: 100361-4779 Samræmingahönnuður

Eyjaflúr Valgarðsson Byggingartæknifræðingur  
 kt: 280957-4169 Burðarþolshönnuður

Séruppdráttur 1 af 2 **B-201**

Teikning þessi er útefnin af undirrituðum fyrir hönd eiganda höfundarréttar, Verksýn ehf. Teikningu þessa má ekki afrita með neinum hætti án skriflegs leyfis höfundar.