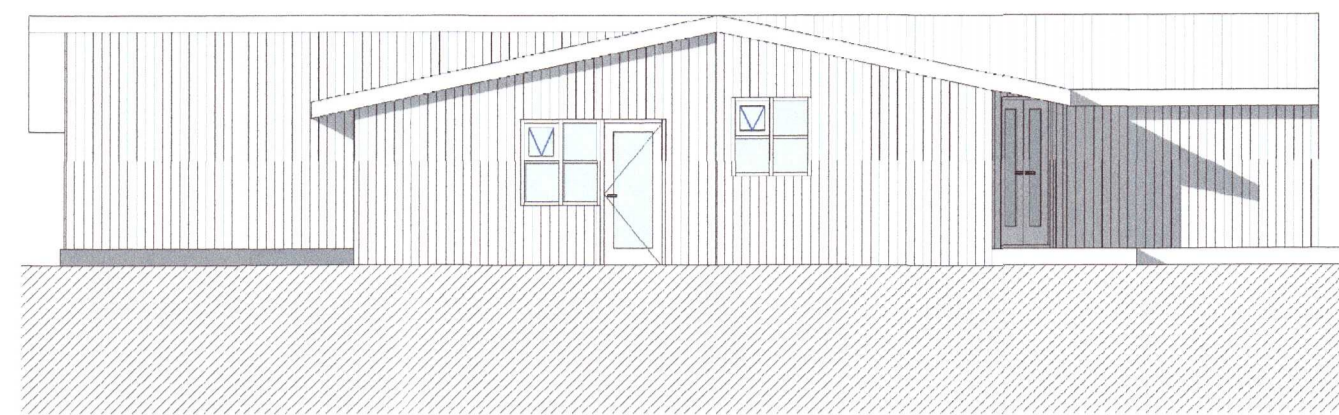
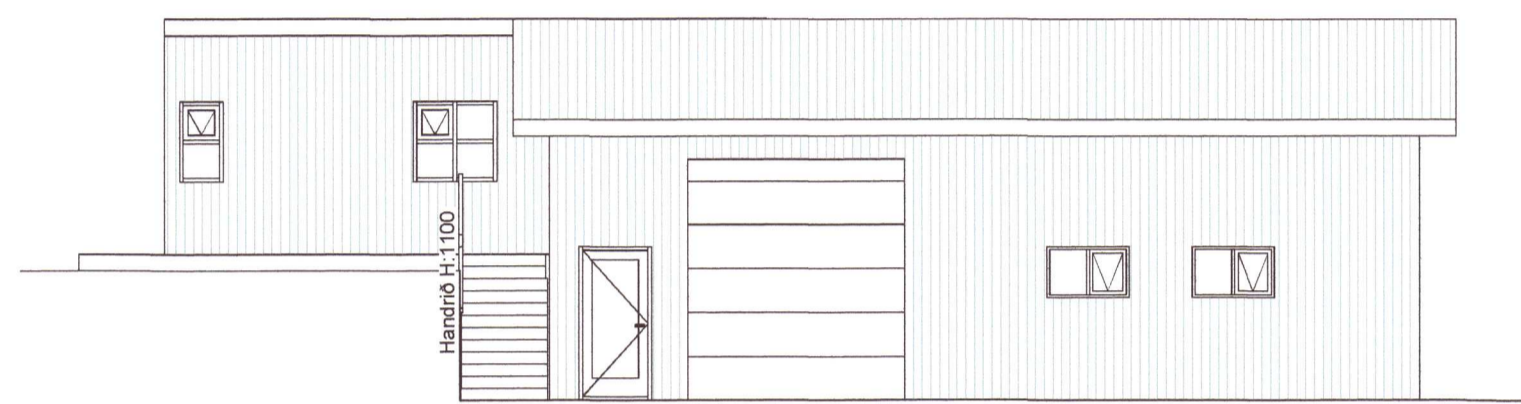


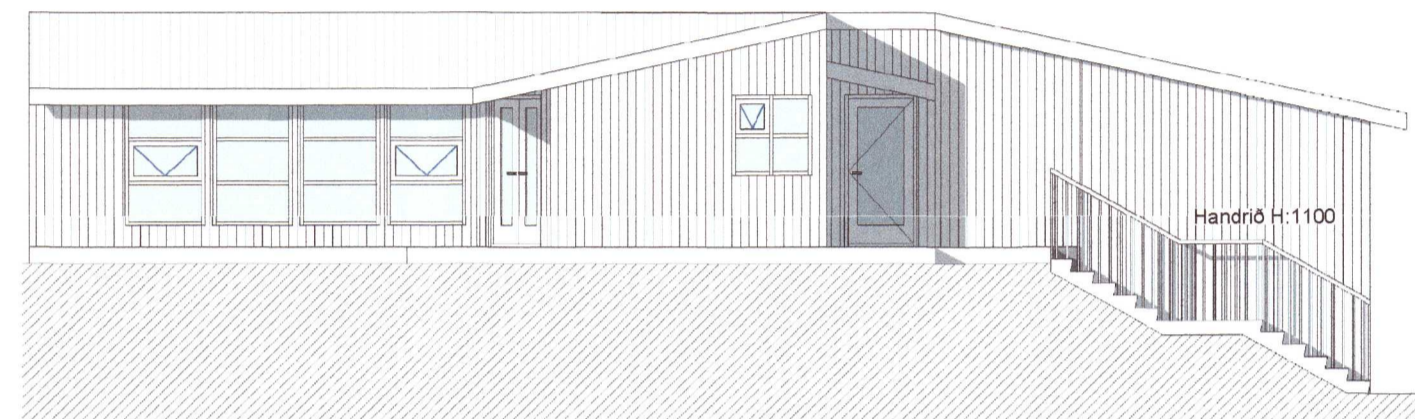
ÚTLIT AUSTUR
Mkv. 1:100



ÚTLIT NORÐUR
Mkv. 1:100



ÚTLIT SUÐUR
Mkv. 1:100

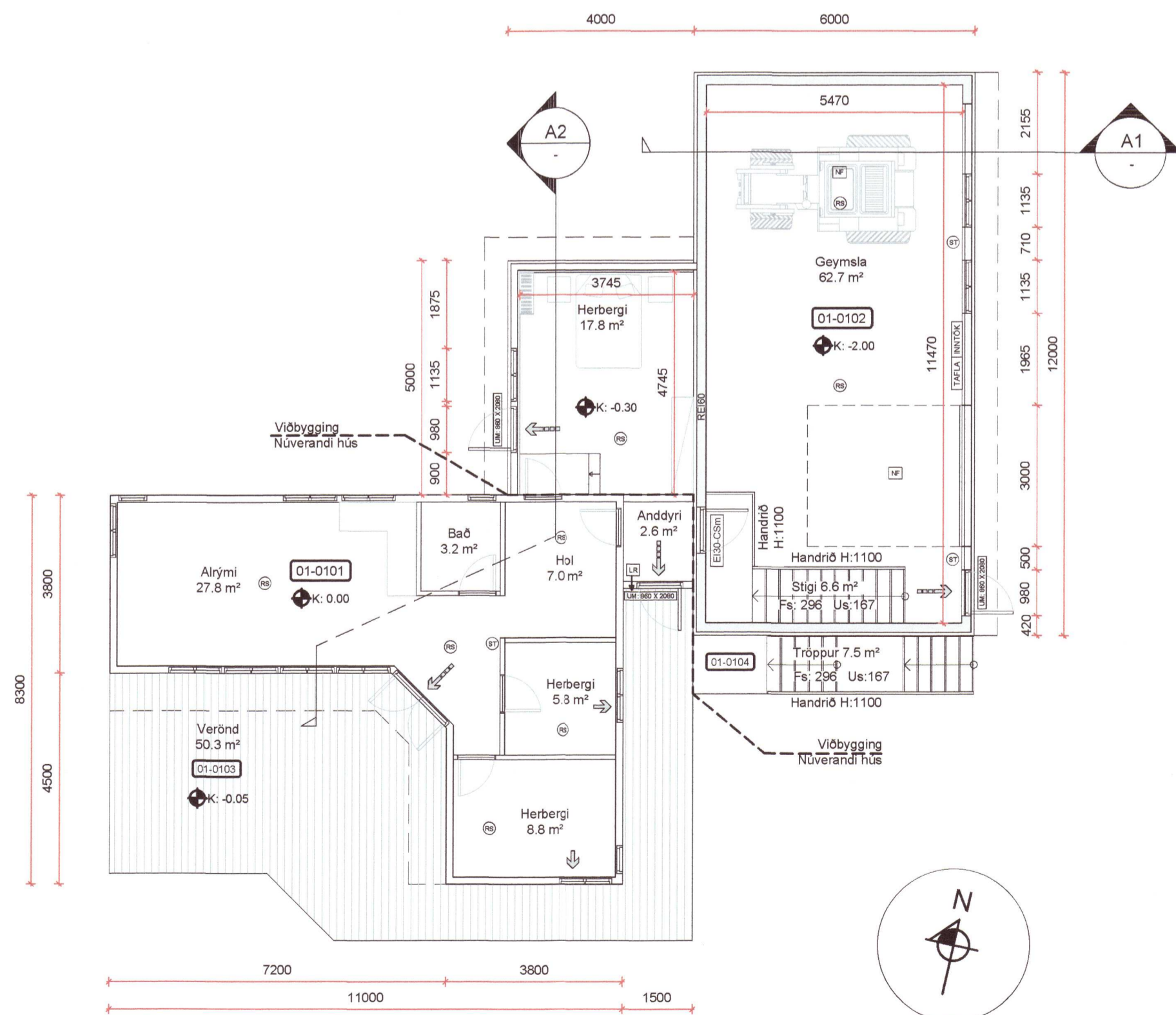


ÚTLIT VESTUR
Mkv. 1:100

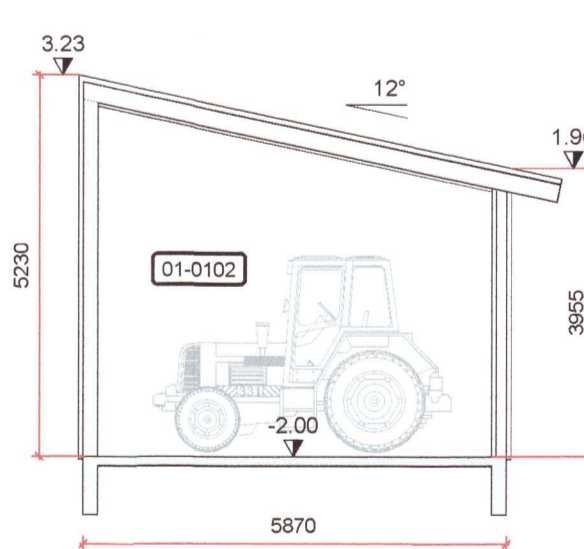
SKÝRINGAR:

Málsetningar á afstöðumynd eru í metrum.
 Aðrar málsetningar eru í mm. Hæðarkótar miða við að gólfkóti á núverandi húsi sé K:0.00. Raunkóti er ekki þekktur

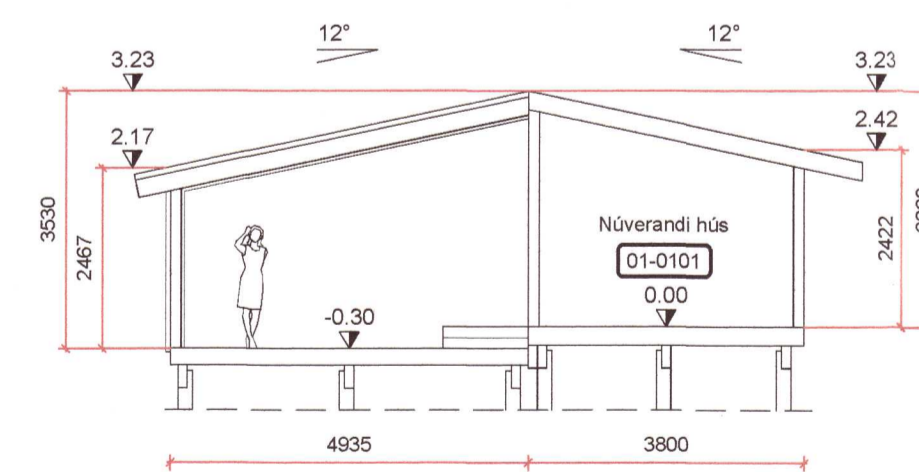
- NF ÖRYGGISNIÐURFALL Í GÓLFI
- UM UMFERÐARMÁL HURÐA BxH
- LR LOFTRÆSTING
- ST SLÖKKVITÆKI
- RS REYKSKYNJARI
- ====> RÝMINGARLEIÐ



GRUNNMYND
Mkv. 1:100



SNÍÐ A1
Mkv. 1:100



SNÍÐ A2
Mkv. 1:100

20220257

HÖNNUÐUR	<i>Sigrún Ólafsdóttir</i>
HÖNNUNARSTJÓRI	<i>Sigrún Ólafsdóttir</i>
HÁLLKELSHÓLAR LÓÐ 69 GRÍMSNES- OG GRAFNINGSHREPPI VIÐBYGGING VIÐ FRISTUNDAHÚS SIGURÐUR UNNAR SIGURÐSSON 290772-4279 VERKFRÆÐINGUR AÐALUPPDRÁTTUR GRUNNMYND, ÚTLIT OG SNÍÐ HANNAÐ/TEIKNAD: BUS / BK-Hönnun DAGS: 20.11.21 Mkv: 1:100 & A1 TEIKN NR: A01	