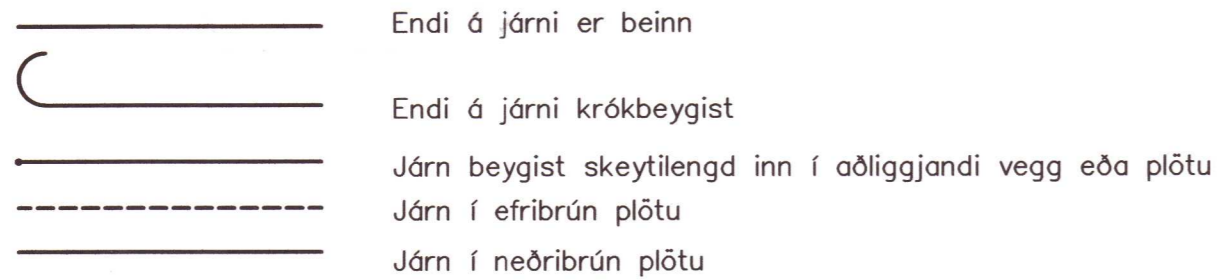


JÁRNALÖGN

Stálvirki er samkvæmt ÍST EN 1993

Stál merkt K er kambstál KS 40 með skriðmörk = 400 N/mm²
 Stál merkt KS er suðuhæft kambstál KS 40S með skriðmörk = 400N/mm²
 Stál merkt R er slétt stál St 37 með skriðmörk = 240 N/mm²
 Rafsoðin stálnet skulu hafa skriðmörk a.m.k 500 N/mm²



5K10-300 L=800 Tákna 5 stangir af 10 mm kambstáli er leggst með 300mm millibili Klippilengd stanga er 800 sm.

Tákna að járn samsíða þilunni leggst neðst í neðribrún plötu en efst í efri brún plötu

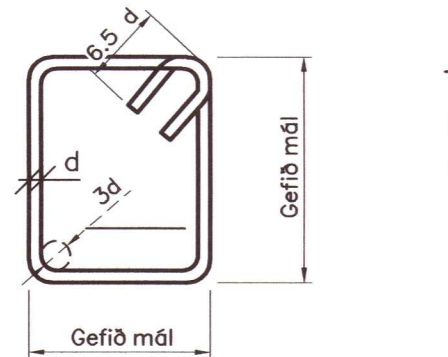


Skeytilengd járna í plötum og veggjum sé ekki minni en 40 x þvermál járn, nema annað sé sýnt á teikningum.

Mest má skeyta þriðja hvert járn í sama sniði. Í súlum og bitum er skeytilengd járna sýnd á teikningum.

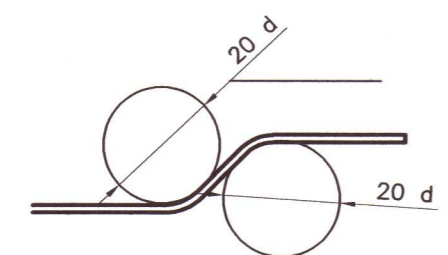
Umhverfis op í veggjum komi (nema annað sé sýnt):
 Upp með og undir op komi 2K10 L=60+op+60, yfir op komi 2K12 L=60+op+60

Umhverfis op í plötum komi (nema annað sé sýnt) 2K12 L=60+op+60, þó aldrei minna en það járn magn er klippist burt. Í veggenda komi 2 K12 lóðrétt.



BEYGING JÁRNA: LYKKJUR

St. 37 eða KS 40S
 SJÁ EINNIG ÍST EN 13670:2009

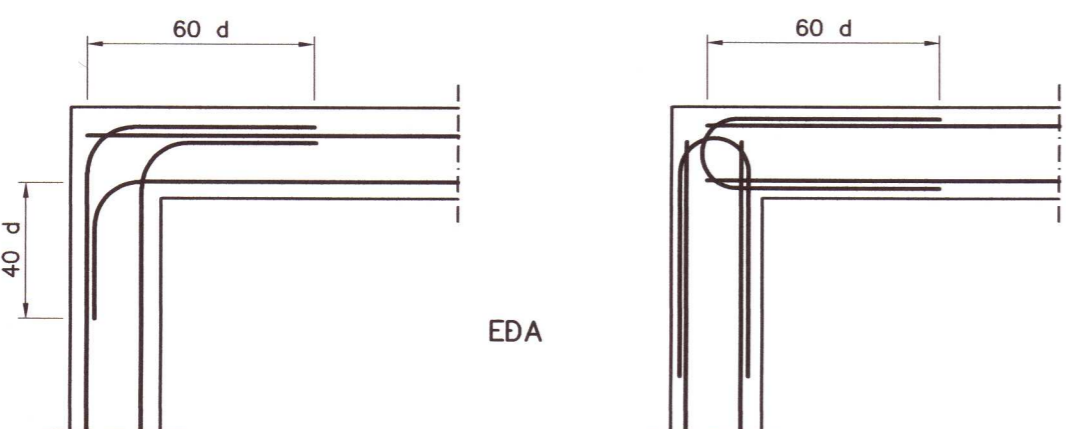


BEYGING JÁRNA: UPPBEYGGJUJÁRN

Beygjuskífa fyrir uppbyggju á langjárnnum í súlum, bitum og plötum skal hafa þvermál, d=20 x þvermál járn.

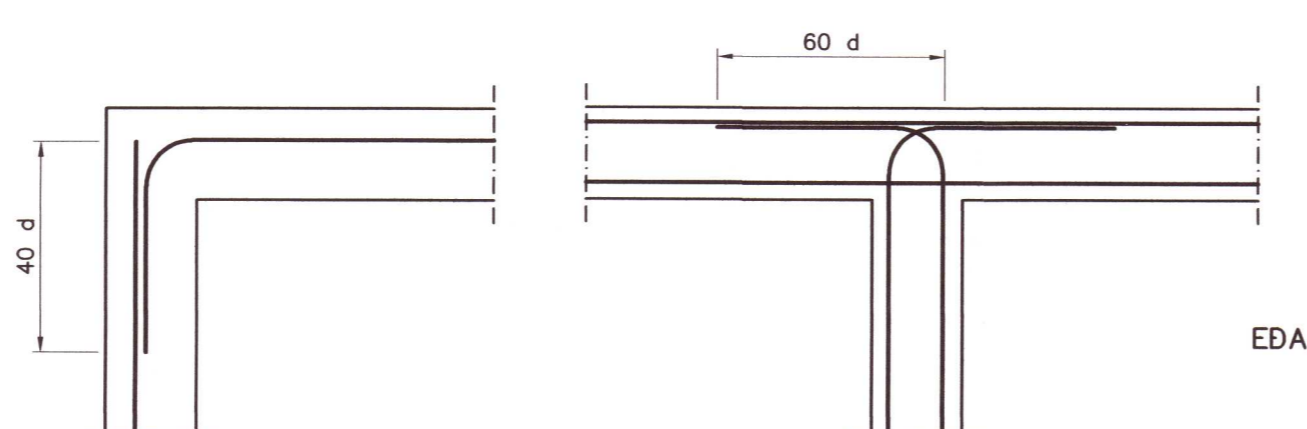
TENING JÁRNAGRINDA (d er þvermál járn)

HORN, TVÖFÖLD GRIND



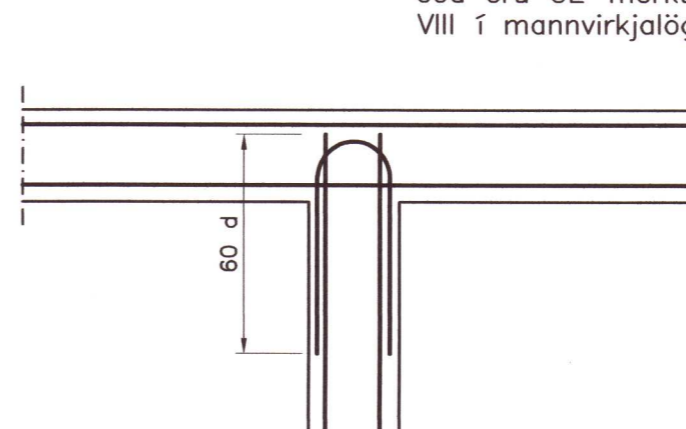
EDA

HORN, EINFÖLD GRIND



EDA

TÉ. TVÖFÖLD GRIND



STEINSTEYPA

BROTÞOLSFLOKKUR STEYPU:

BYGGINGARHLUTI	BROTÞOLSFLOKKUR	SIGMÁL	FRAMKVÆMDA FLOKKUR
Undirst. og jarðgólf.	S 200	5-8 sm.	B
Sökkla og útveggir	S 250	5-8 sm.	B
Bendiþlötur innanhúss	S 250	3-5 sm.	B
Innveggir	S 200	5-8 sm.	B
Svalagólf og stéttar	S 300	3-5 sm.	B

FRAMKVÆMDAFLOKKUR: SJÁ ÍST EN 13670:2009

STEYPUVINNA: SJÁ ÍST EN 13670:2009

LOFTBLENDI: Í ALLA STEYPU SKAL BLANDA LOFTBLENDI ÞANNIG AÐ LOFTINNIHALD VERÐI 5-6%

EKKI SKAL NOTA ÍBLÖNDUNAREFNI Í STEYPUNA ÁN SAMRÁÐS VIÐ HÖNNUÐ BURÐARVIRKIS.

STÆRSTA KORNASTÆRD MALAR: 19 mm Í JÁRNBENTUM VEGGJUM.
 32 mm Í JÁRNBENTUM PLÖTUM.

SÉRÁKVÆÐI UM VEDRUNARÞOLNA STEYPU

STEYPUSTYRKLEIKI \geq S 250
 SEMENTSMAGN Í 1m³ STEYPU \geq 300 kg/m³
 VATNSSEMENTSTALA v/s \leq 0.55
 LOFTINNIHALD SÉ A.M.K. 5% VIÐ NIÐURLÖGN
 FJARLÆGDARSTUÐULLN LOFTS \leq 0.25 mm

TIMBURVIRKI

Timburvirki er samkvæmt ÍST EN 1995
 Burðarviðir (sperrur, gólfplankar o.þ.h) skal vera í styrkleikaflokki K18 (T 20)

Timburstærðir eru í millimetrum.

Límtré sé í gæðaflokki L40.

Sperruefni skal vera beint, húspurr og laust við stóra kvisti.

Bera skal fúavarnarefni á alla sperruenda, svo og þær sperrur sem festast eða liggja við stein. Fúavarnarefnið skal borðið á sperrurnar meðan þær eru þurrar.

Þar sem timbur leggst að steinsteypu skal setja eitt lag af tjórupappa á milli.

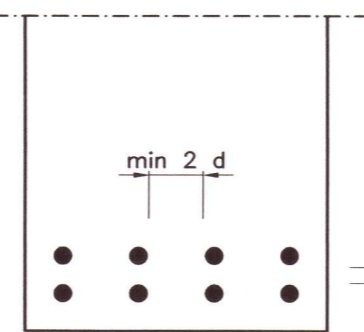
Allir festihlutir úr járninu skulu vera heitgalvanhúðaðir, nema annað sé sýnt á sérteikningu.

Undir allar boltarær sem herðast að timbri komi skífur með þvermál 3 x d og þykkt 0.3 x d, (d er þvermál boltans).

N 38/100 tákna venjulegan kantaðan saum 3.8 mm sveran og 100 mm langan
 K 40/40 tákna kambsaum 4.0 mm sveran og 40 mm langan
 S 6.0x100 tákna tréskrúfur með ytra þvermáli gengja 6 mm og 100 mm langa
 F 10x120 tákna franska skrúfu með þvermál 10 mm og 120 mm langa
 M12x150 tákna 12 mm bolta með sexköntuðum haus og 150 mm langan

Krossviður er notast t.d í laska eða stífingar skal vera vatnspolinn og minnst 5 laga.

KAMBSTÁL Í BITUM, BIL MILLI STANGA OG STEYPUHULA



Steypuhula:
 Innanhúss (lítil raki) 15 mm
 Utanhúss (gildir almennt nema annað sé sýnt) 25 mm
 Þar sem hættu er á seltu vegna t.d sjóroks 35 mm
 Þar sem steyp er beint að jarðvegi 50 mm
 Fjarlægð járna frá yfirborði steypu skal þó aldrei vera minni en 1.5d+5 mm

Hljóðvist

Hljóðvist er gerð skv. ÍST 45

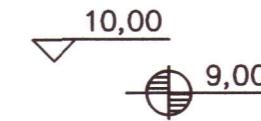
CE-merking

Eingöngu er heimilt að nota byggingarvörur sem hafa hlotið staðfestingu tilnefnds aðila á samræmi eða eru CE-merktar, samanber kafla VIII í mannvirkjalögum.



ALMENNT

Hæðir eru í metrum og eru í hæðarkerfi viðkomandi bæjarfélags.



Tákna hæð 10,00 m í sniðmynd.

Tákna hæð á plötu 9,00 m í grunnmynd.

Járnstærðir eru í millimetrum.

Timburþvermál eru í millimetrum.



Tákna að þykkt plötu sé 16 sentimetrar.

Á grunnmyndum af plötum er sniðið tekið undir þeirri plötu sem sýna á.

GRUNNUR

Álag á grunn er samkvæmt ÍST EN 1997-1 og 2:2007
 Grafið er út fyrir húsgrunni niður á fastan óhreyfðan jarðveg. Grafa skal jafn langt útfyrir undirstöður og dýpt útgrafar er. Grunnur skal hreinsaður vel áður en fyllt er í hann. Fyllt skal í grunn með mól er vélþjappist í vettum lögum. Fara skal eftir fyrirmælum á Rb-blöðum um efni og vinnu við þjöppun.

Að lokinni þjöppun skal taka plötupróf og eru kröfur eftirfarandi:

Malarfylling: E2>1200, E2/E1<2,2

Hraunfylling: E2>1000, E2/E1<2,2

Þegar fyllt er innan í sökkla skal þess gætt að fyllt sé báðum megin við sökkulveggi.

Fara má eftir eftirfarandi töflu um þjöppun nema annað komi fram á teikningum eða í verklýsingu.

Tæki	Lagþykkt (sm)	Fjöldi yfirferða.
10 tonna víbróvaltari	80	6
5 tonna víbróvaltari	40	6
0.5 tonna víbróplata	30	4
0.1 tonna víbróplata	20	4
15 tonna ýta	25	6
10 tonna bíll	25	6

Þakklæðning (negling)

20220269

Þorðaklæðningu og þakstál skal negla í samræmi við Rb- blöð nr. Rb. (47). 103. Negling skal þannig útfærð að hún verði 50 % þéttari við þakbrúnir og 100 % þéttari á hornum.

NR	DAGS	BREYTING
A		
B		
C		

H.S.Á. TEIKNISTOFA

TGT Hús ehf · SUNNUHLÍÐ 12 · 603 AKUREYRI · kt. 701210-1230
 sími 464-6800 · fax 464-6801 · hara@hara.is · www.hara.is

VERKHEITI				
Vörðuás 22, Hestlandi, Gríms/Grafh.hr.				
HEITI TEIKNINGAR				
Skýringar vegna burðarvirkis.				
VERK NR	TEIKN NR	KVARDI	DAGS	
21-1206	1700		10.10.2021	
HANNAÐ	TEIKNAD	HÁ	YFIRFARIÐ	BREYTING
HÁ				
HARALDUR S. ÁRNÁSSON · kt. 120149-2639				
STEINMAR H. ÞÓGNVALDSSON · kt. 40574-3769				
Ástman blaumanna		Ástman blaumanna		