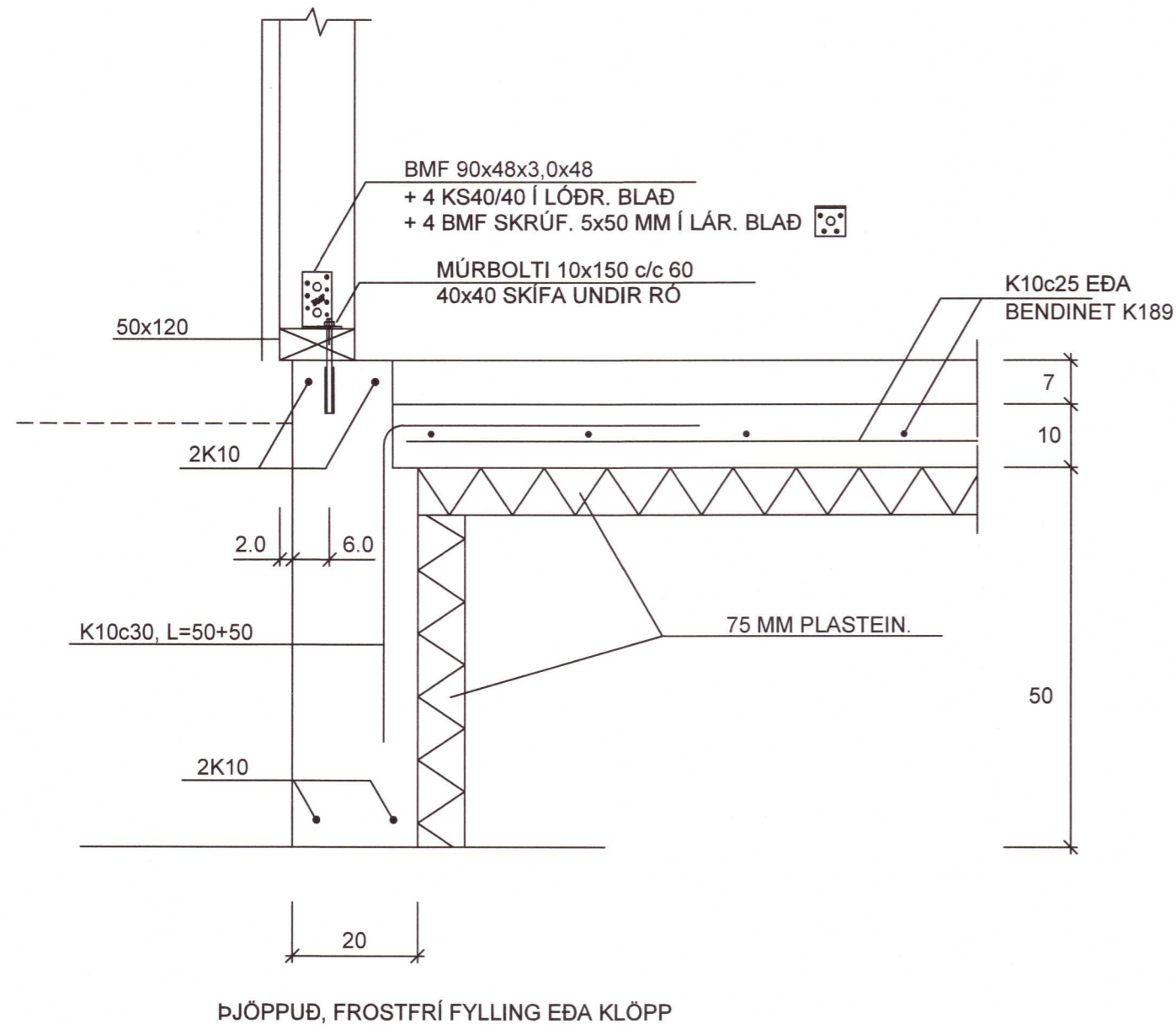
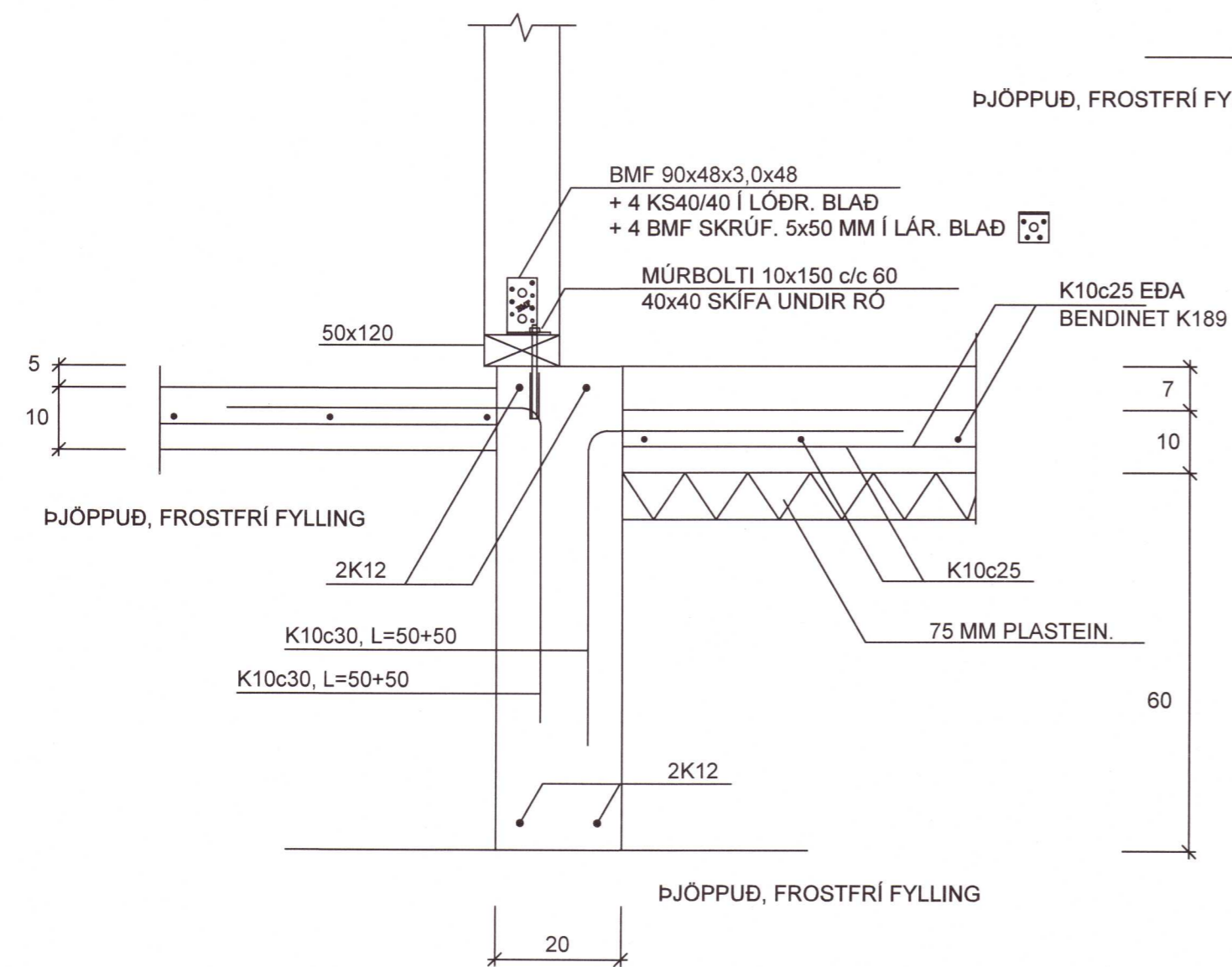


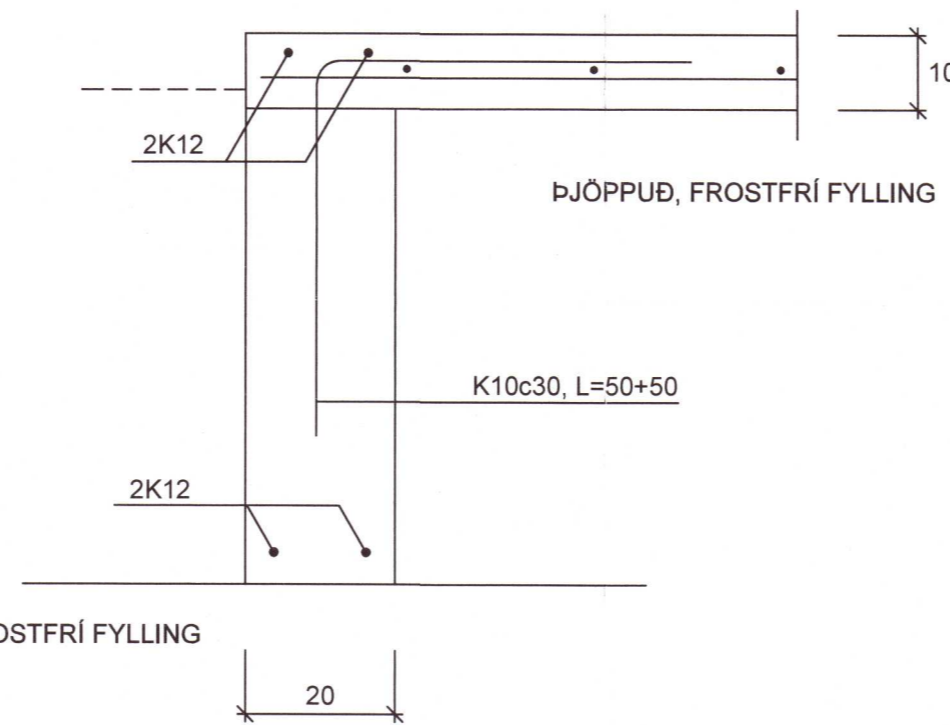
A-A, 1:10



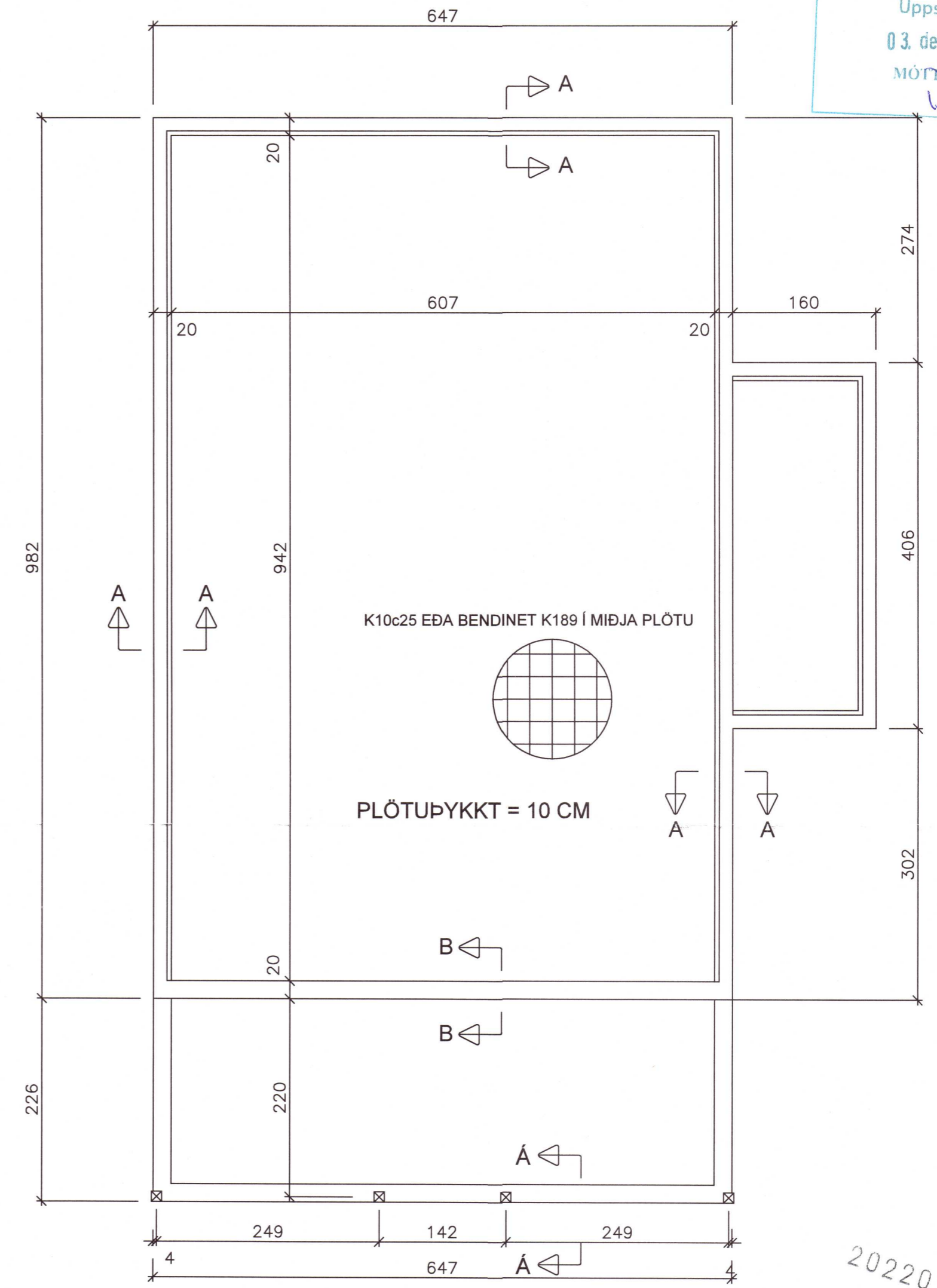
B-B, 1:10



Á-Á, 1:10



Umhverfis- og tæknisvið  
Uppsveita  
03. des. 2021  
MÓTNEKID  
JS



20220282

SKÝRINGAR:

- UNDIRSTÖÐUJARÐVEGUR ER ÞJÖPPUÐ FROSTFRÍ FYLLING EDA KLÖPP. MESTA ÁLAG ER 300 kN/M2
- STEYPUGÆDI: S 250  
STÁLGÆDI: KS 40
- LANGJÄRN Í UNDIRSTÖÐUM SKAL SKEYTA UM HORN
- EF EKKI ER ANNAD SÝNT SKAL SETJA 2 K10 UM ÖLL OP, SEM NÁI 60 CM ÚT FYRIR OPIN
- UNDIR GÓLFPLÖTU SKAL EINANGRA MEÐ 75 MM PLASTEINANGRUN

Haukur Margeirsson byggingarverkfræðingur  
Verkfræðistofa - Suðurlandsbraut 8 - 108 Reykjavík  
Sími 562 2234 - GSM 699 8260 - Fax 552 3090  
kt. 070249 3919 - netfang: haukurm@simnet.is

*Haukur Margeirsson*

VERKHEITI	FRÍSTUNDABYGGÐ Í LANDI SKÁLHOLTS MERKURHRAUN 21		
HEITI TEIKN.	UNDIRSTÖÐUR, GRUNNMYND OG SNIÐ		
HANNAÐ	HM	DAGS.	19. FEB, 2007
TEIKNAD	HM	KVARDI	1:50 1:10
VERKNR.	060208		TEIKN. NR.
			201