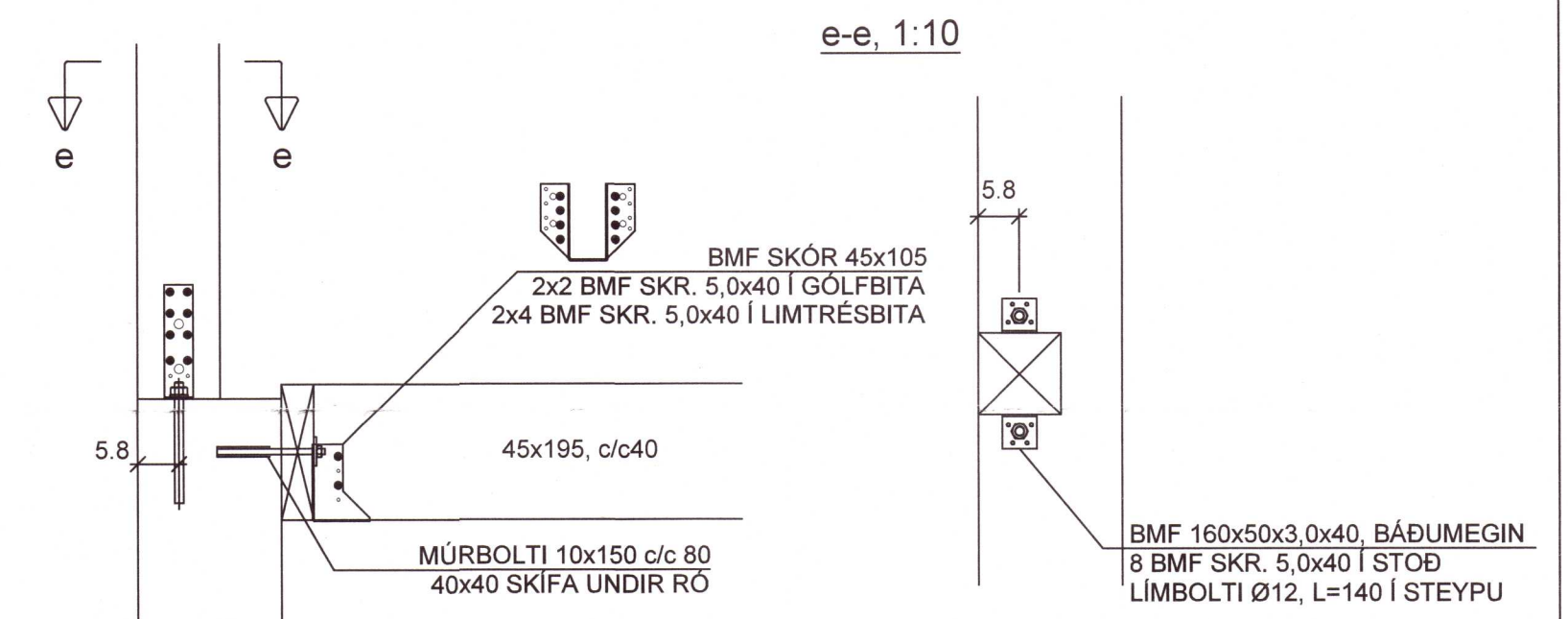
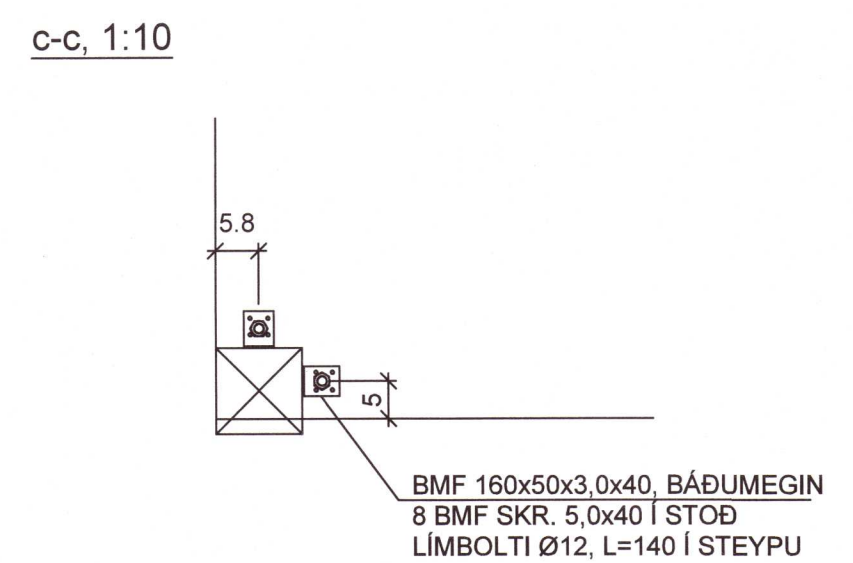
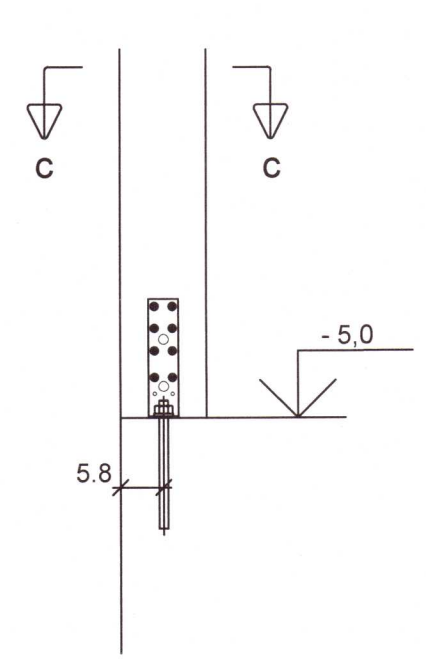
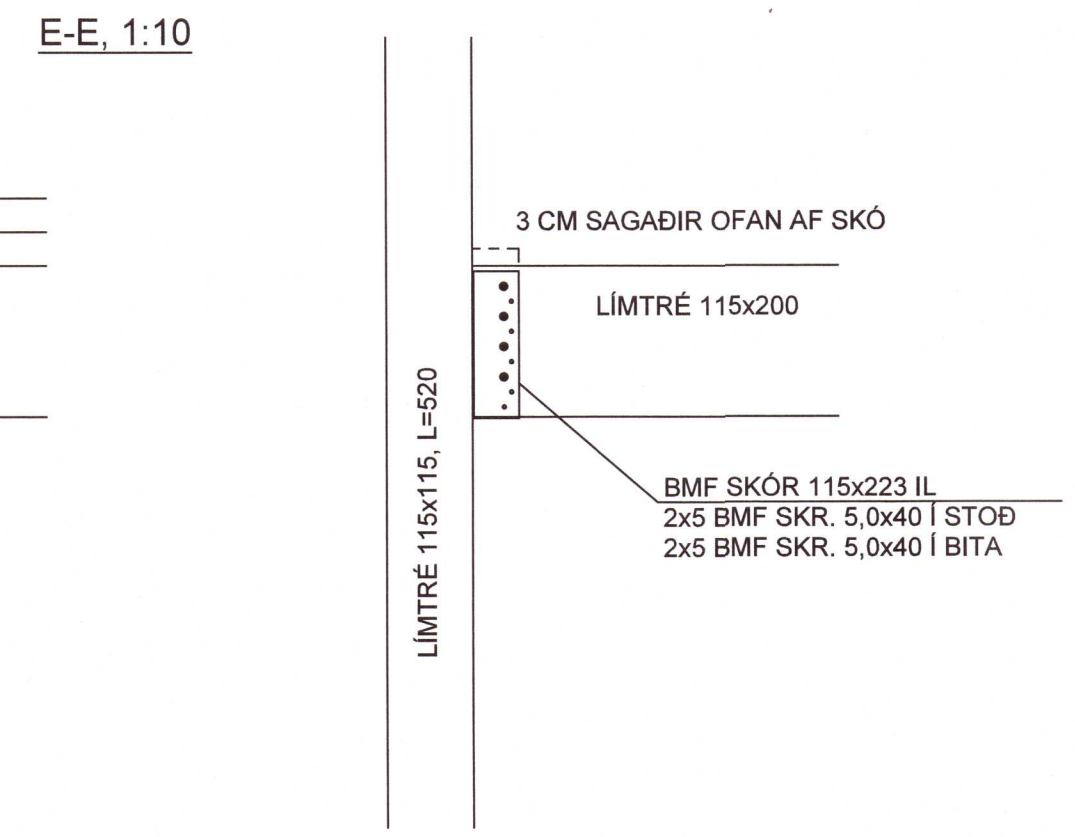
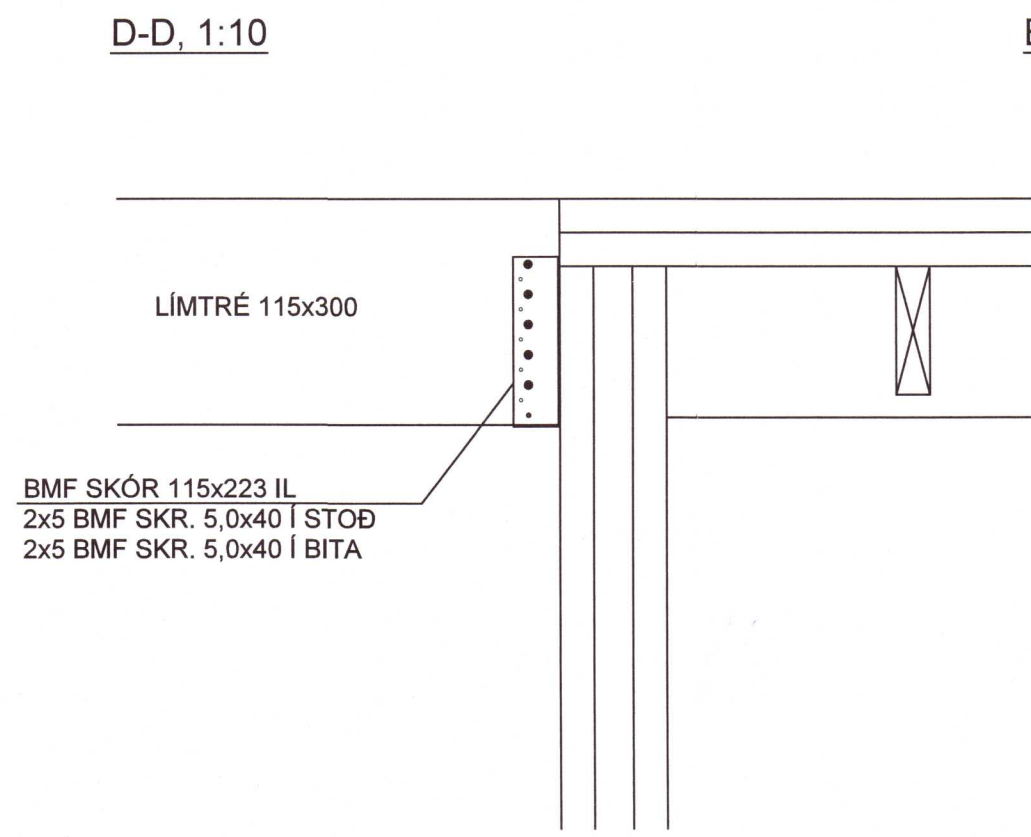
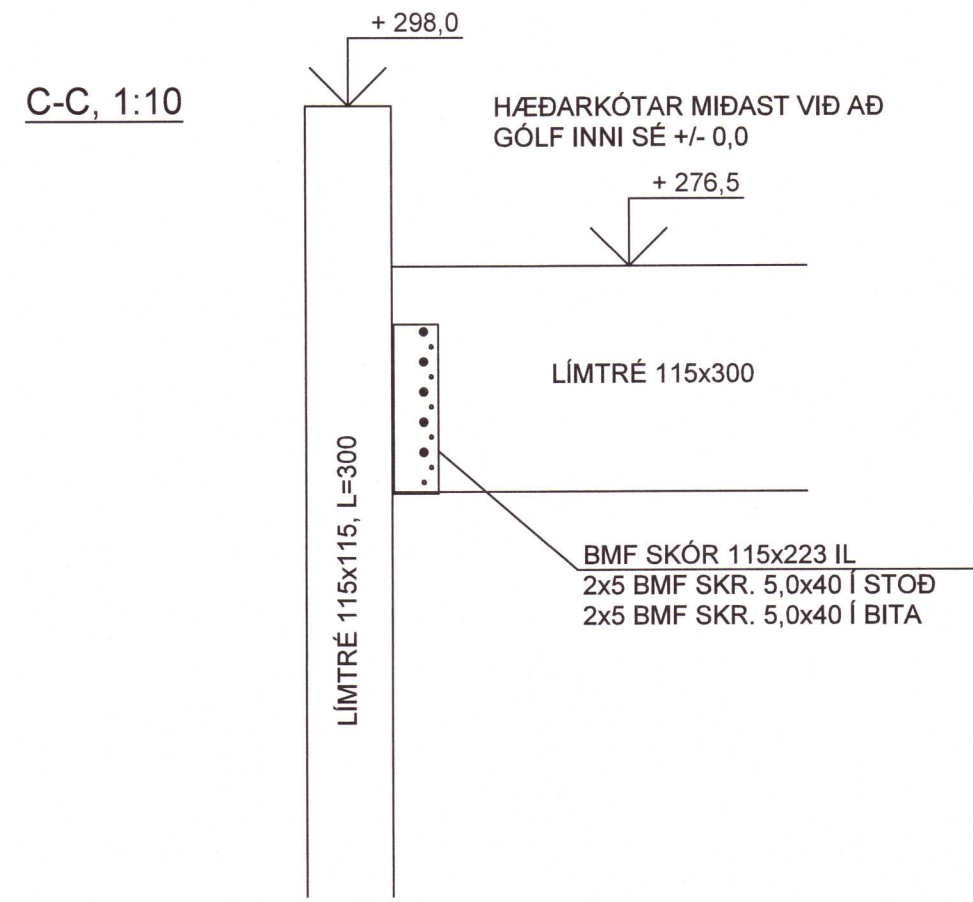
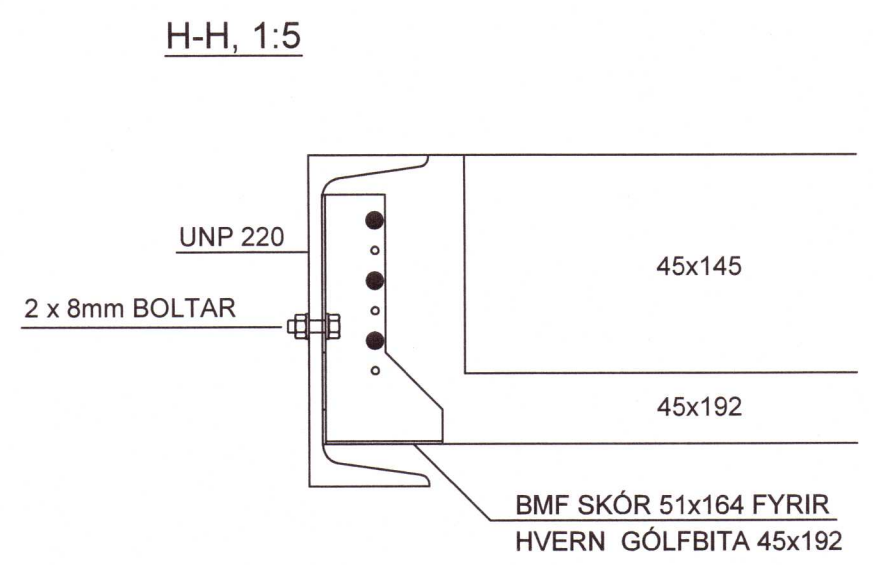
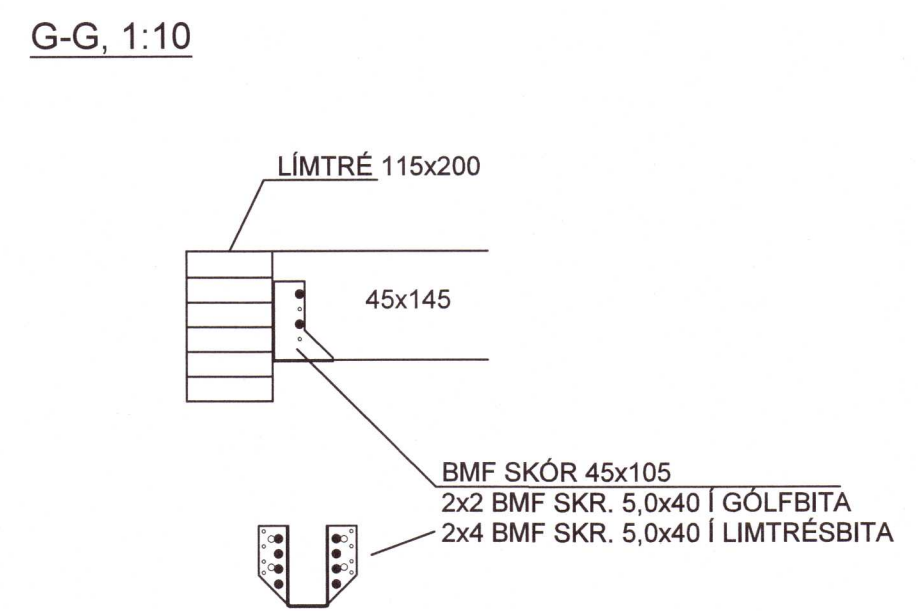
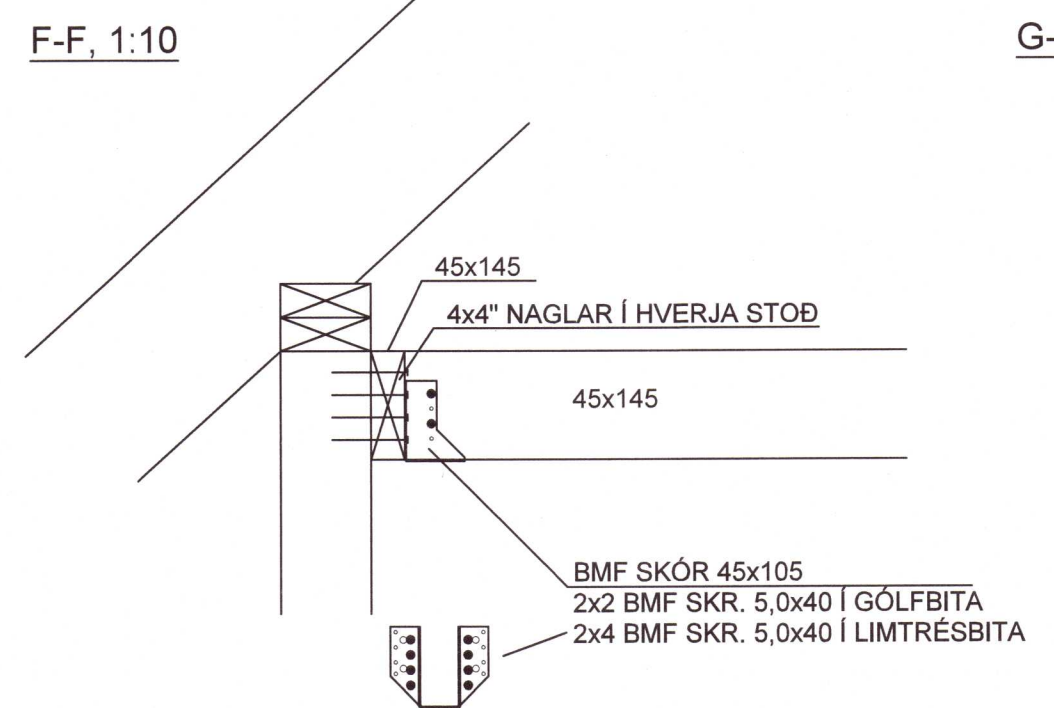


Umhverfis- og tæknisvið
Uppsveita
03. des. 2021
MÓTTÆKID
JJ



UNP 220 + BMF SKÓR 51x164 FYRIR HVERN GÓLFBITA 45x192



20220286

Haukur Margeirsson byggingarverkfræðingur
Verkfræðistofa - Suðurlandsbraut 8 - 108 Reykjavík
Sími 562 2234 - GSM 699 8260 - Fax 552 3090
kt. 070249 3919 - netfang: haukurm@simnet.is

Haukur Margeirsson

VERKHEITI	FRÍSTUNDBYGGÐ Í LANDI SKÁLMOHTS MERKURHRAUN 21		
HEITI TEIKN.	TIMBURVIRKI SNIÐ C-C TIL H-H		
HANNAÐ	HM	DAGS.	19. FEB. 2007
VERKNR.			060208
TEIKNÁÐ	HM	KVARÐI	1:10, 1:5
TEIKN. NR.			205