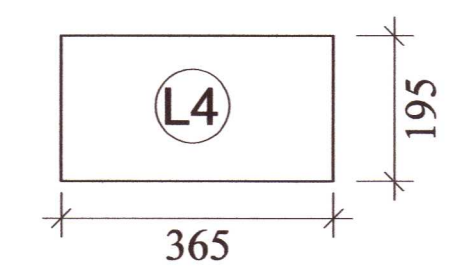
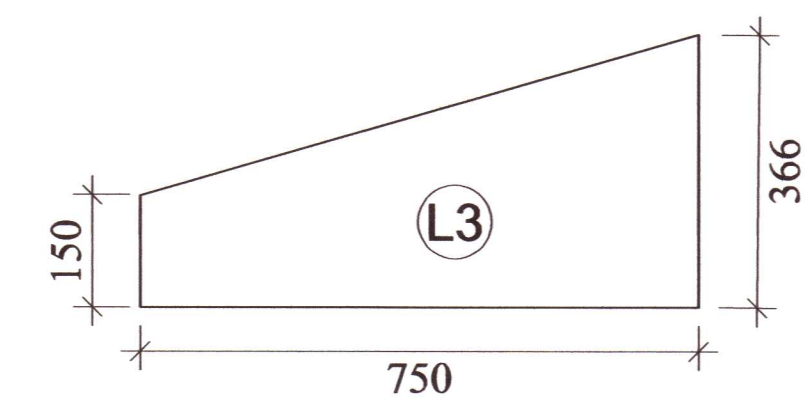
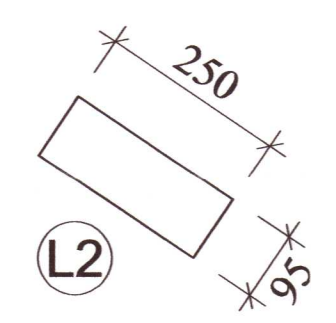
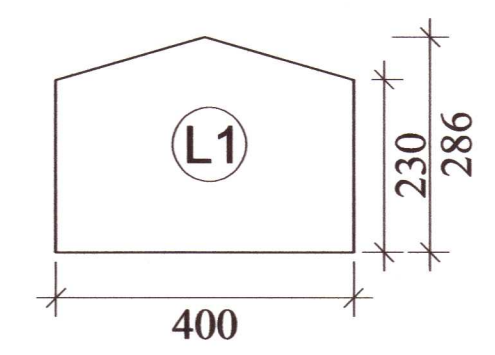
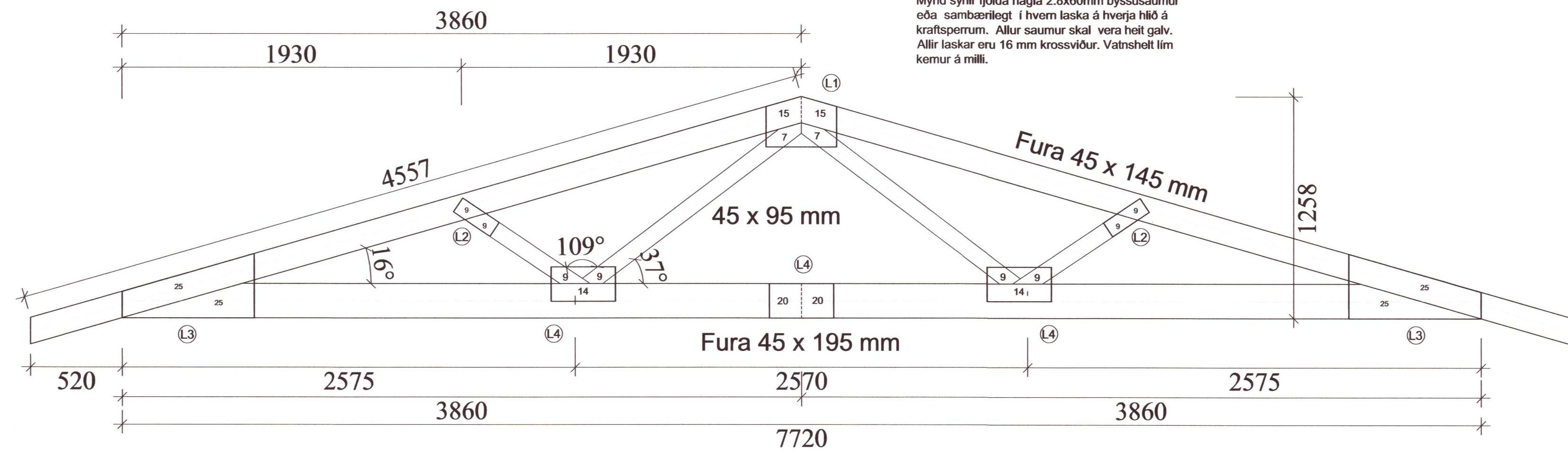
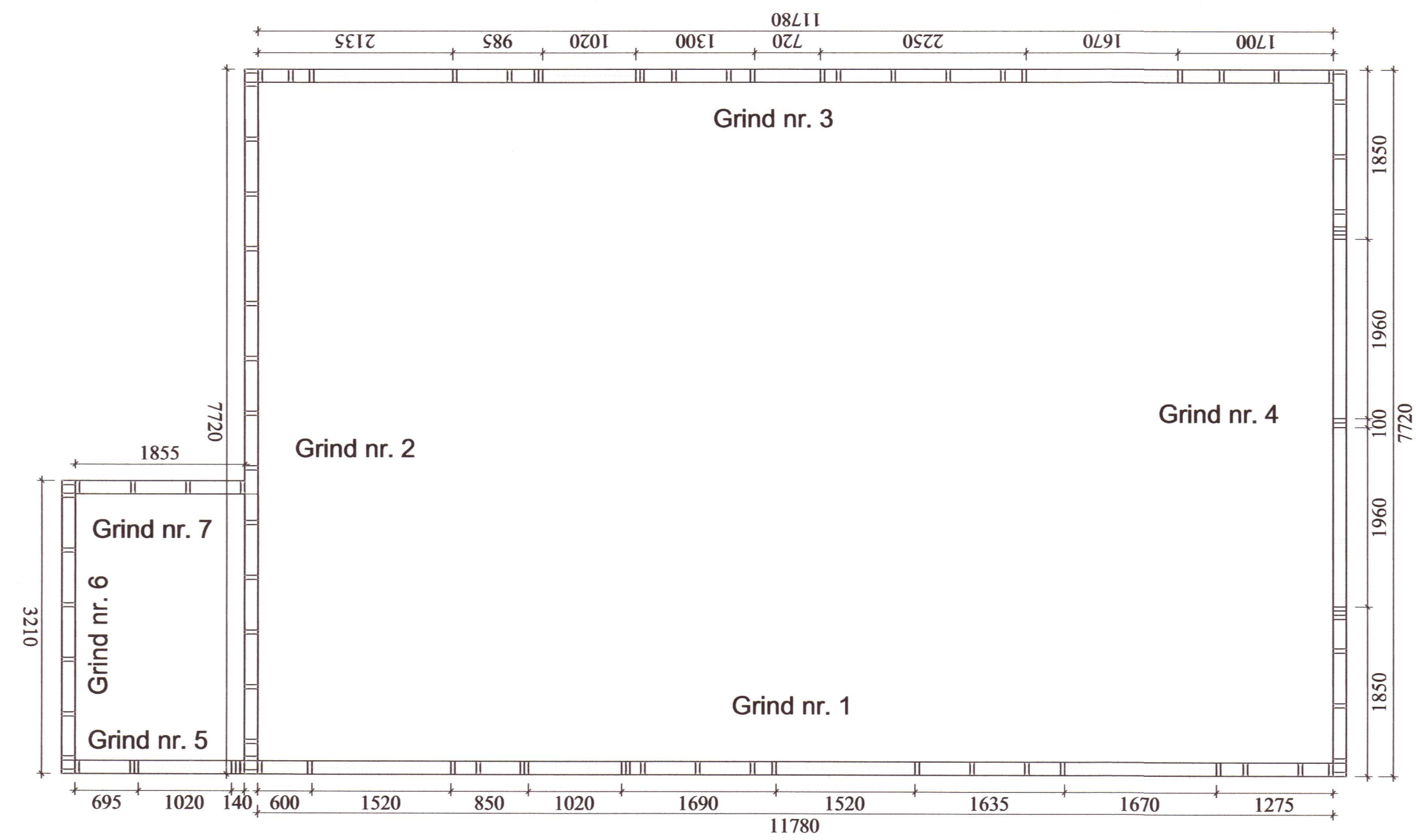


Umhverfis- og tæknisvið Uppsveita
Yfirfarið
 17 FEB 2022
Jóhanna S. Jónsdóttir
 FA Byggingarfulltrúi

SKÝRINGAR
 Mynd sýnir fjölda nagla 2.8x60mm byssusaumur eða sambærilegt í hvern laska á hverja hlið á kraftsperrum. Allur saumur skal vera heit galv. Allir laskar eru 16 mm krossviður. Vatnshelt lím kemur á milli.



20220300



Dags.	Breytingar	Nr.	Nafn
meter teiknistofa ehf Stórhöfða 15, 110 Reykjavík <small>Gsm: 7790004, 8940059 meter@meter.is, www.meter.is</small>			
LÆKJARBREKKA 4, 801 SELFOSS			
OFANVARP Á GRINDUR, KRAFTSPERRA, LASKAR OG SKÝRINGAR			
TÖLVUSKRÁ 782-801-LÆKJARBREKKA 4	HANNAÐ FÓ	TEIKNAD/YFIRFARIÐ FO	ÚTGÁFA-BLÁÐAST. 01-A2
SAMÞYKKT Fríðrik Ólafsson 2303592459 <i>FOLTSSON</i>	TEIKNING NR. B03	MKV. 1:50	BLÁÐ NR. 3
DAGS. 15.03.2020	VERK NR. 782		