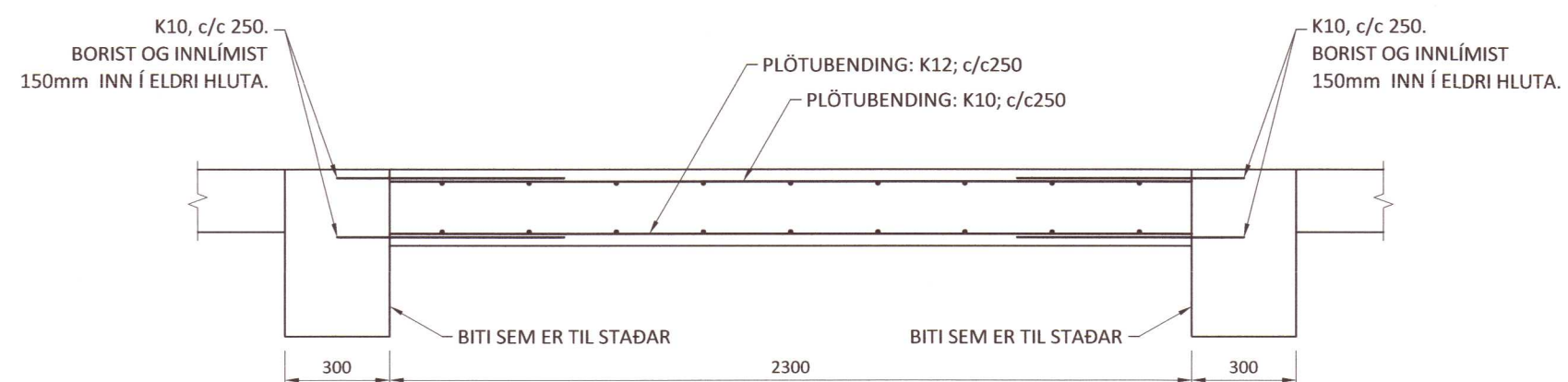
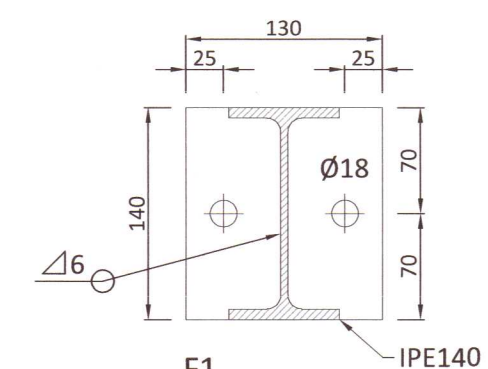


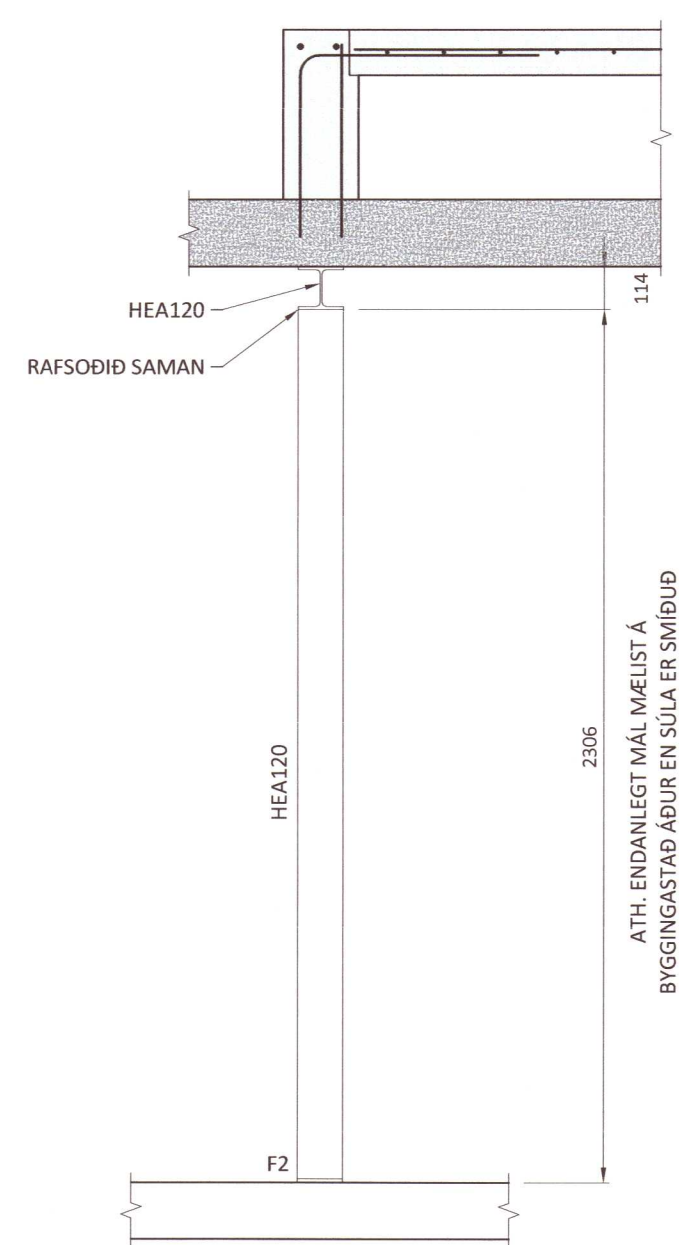
Umhverfis- og tæknisvið Uppsveita
Yfirfarið
 10 JAN 2022
Valur Arnarson
 Byggingarfulltrúi



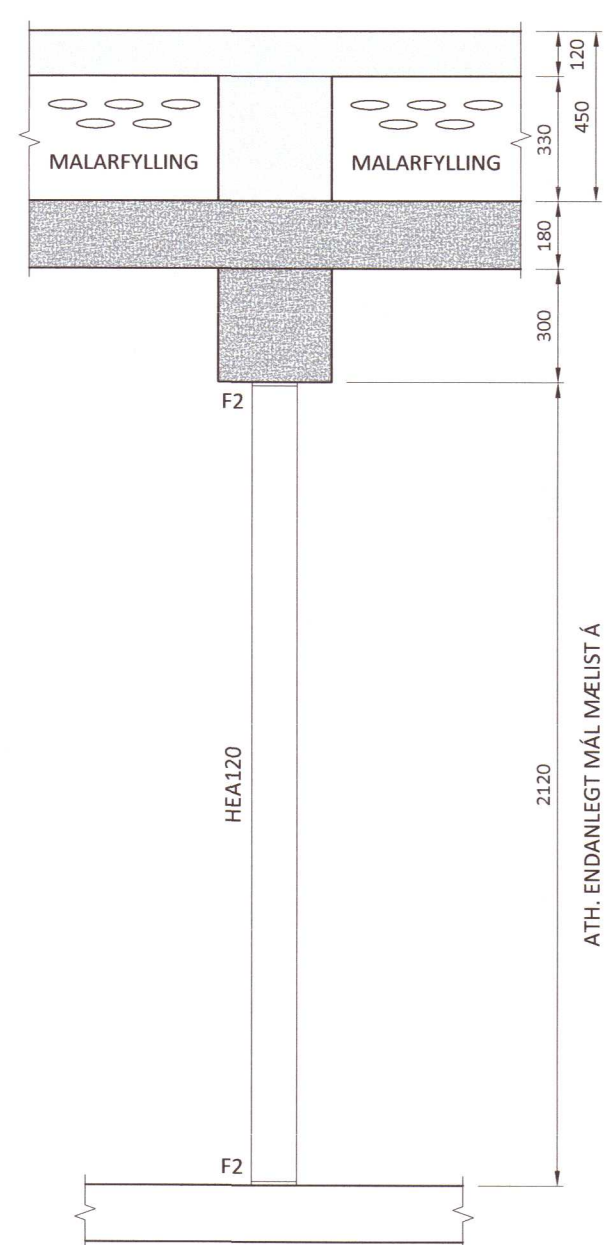
SNID 1 1:20
200-01



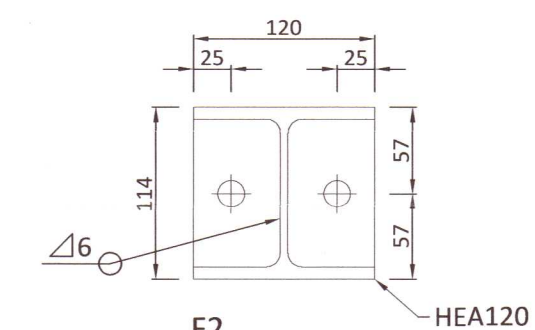
F1
 Mkv. 1:5
 Stálplata: 8mm
 Festist með 2 stk. M16x160
 múrboltum í stein.



SNID 1 1:20



SNID 2 1:20



F2
 Mkv. 1:5
 Stálplata: 8mm
 Festist með 2 stk. M16x160
 múrboltum í stein.

Ú1	19.08.20	GRG	Frumútgáfa
Útgáfa:	Dagsetn:	Af:	Skýring:

CEDRUS EHF.
 TEIKNI- OG VERKFRÆÐIÞJÓNUSTA
 MIDTUN 20, 800 SELFOSS, S: 482-1166
 WWW.CEDRUS@SIMNET.IS S: 863-3004

MÚLI - Biskupstungum
 806 Selfoss
 Endurbygging fjóss

Teiknúmer:
200-02

Burðarvirki:
 Snið og deili
 Skýringar

Mælikvarði:
 1:20

Teiknað:	Gísli Rafn Gylfason	Frumstærð teikningar:	A2
Hönnunarstjóri:	Helgi Mar Halgrímsson	210279-3429	
Dagsetning:	19.08.2020	Verknúmer:	20 013
Áritun hönnuðar:	Valur Arnarson 051073-5099		

20220033