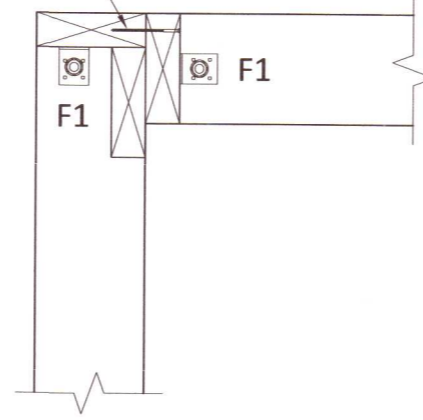
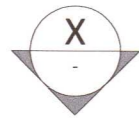
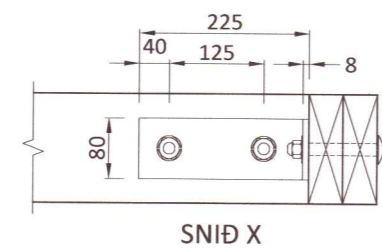
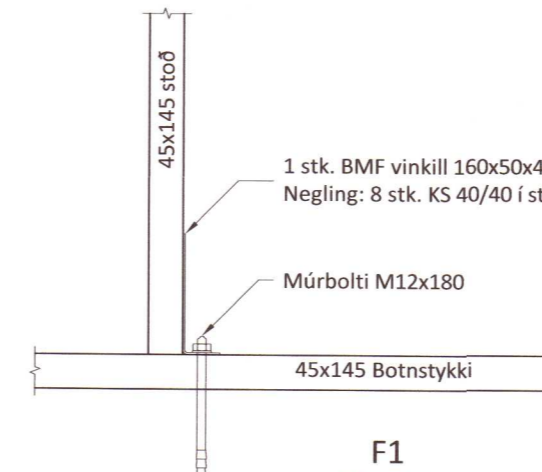
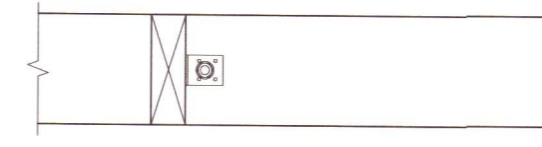


Almennt
snið í grindur
Mkv 1:10

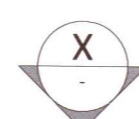
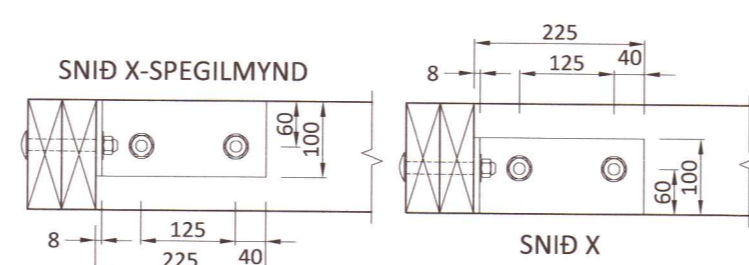
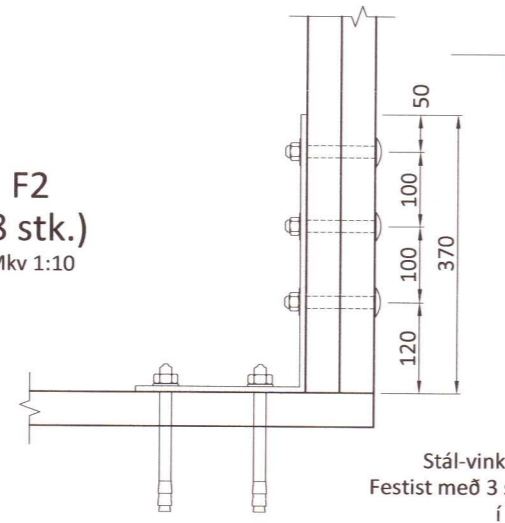
SAMNEGLING:
38/100 c/c 150



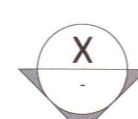
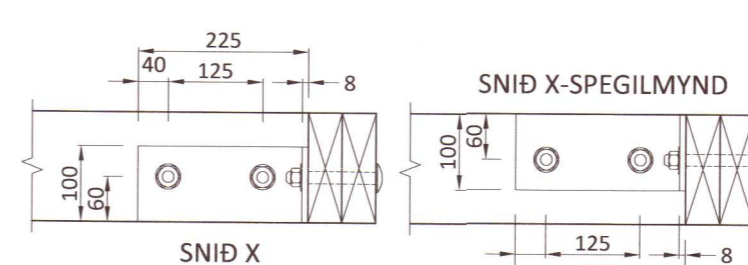
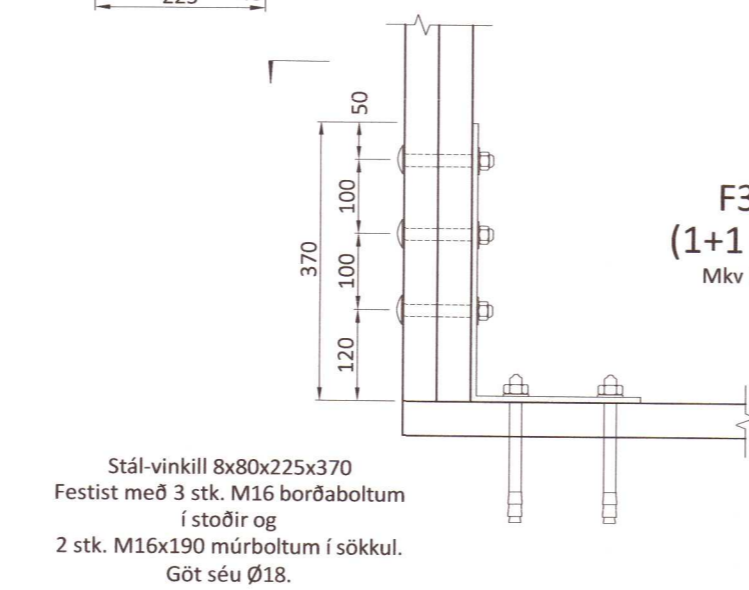
Amennur
frágangur horna
Mkv 1:10



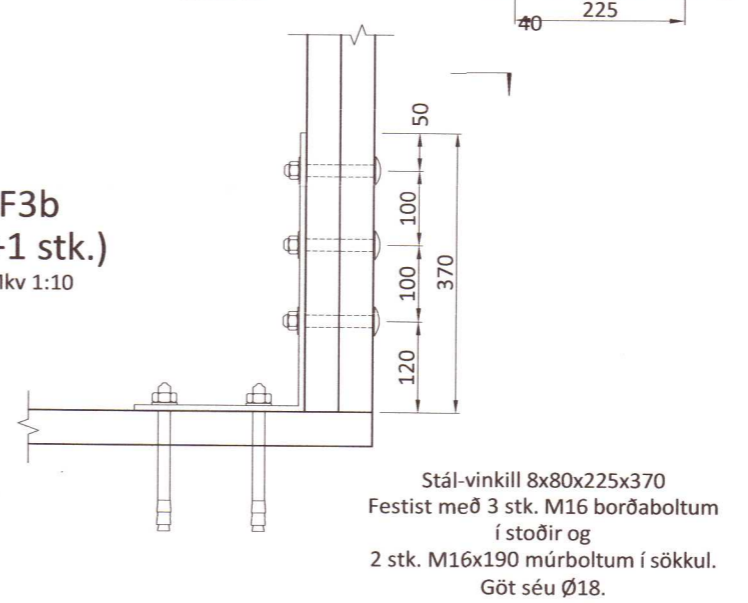
F2
(8 stk.)
Mkv 1:10



F3a
(1+1 stk.)
Mkv 1:10



F3b
(1+1 stk.)
Mkv 1:10



Umhverfis- og tæknisvið Uppsveita
Yfirfarið
10 JAN 2022
Byggingarfulltrúi

20220037

Ú1 19.08.20 GRG Frumútgáfa
Útgáfa: Dagsetn: Af: Skýring:

CEDRUS EHF.
TEIKNI- OG VERKFRÆÐIÞJÓNUSTA
MIÐTÚN 20. 800 SELFOSS, S: 482-1166
WWW.CEDRUS@SIMNET.IS S: 863-3004

MÚLI - Biskupstungum
806 Selfoss
Endurbygging fjóss

Teiknínúmer:
210-02

Burðarvirki:
Festingar

Mælikvarði:
1:20

Teiknað: Gísli Rafn Gylfason Frumstærð teikningar: A2
Hönnunarstjóri: Helgi Mar Halldórsson 210279-3429
Dagsetning: 19.08.2020 Verknúmer: 20 013
Áritun hönnuðar: *Helgi Mar Halldórsson* 051073-5099