

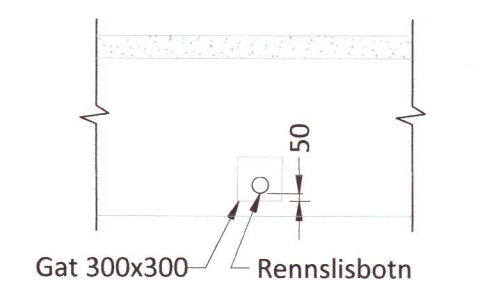
**Almennt:**  
 Öll mál skulu staðfest skv. aðalteikningum. Ef eitthvert misræmi er skulu aðalteikningar vera ráðandi, þó þer að láta hönnuði vita af misræmi.

**Skýringar - Steinsteypa og bendistál**

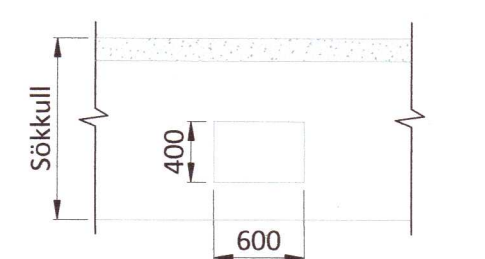
**Styrkleikaflokkar efnis:**  
 Steypa: C25/30-22-S3-2b  
 Bendistál: B500C

Í stað K10 c/c 250 grindar í sökkul er heimilt að nota 6 mm net með 150 mm möskvum. Einnig er heimilt að nota 6 mm net með 150 mm möskvum í stað K10 c/c 250 grindar í plötu.

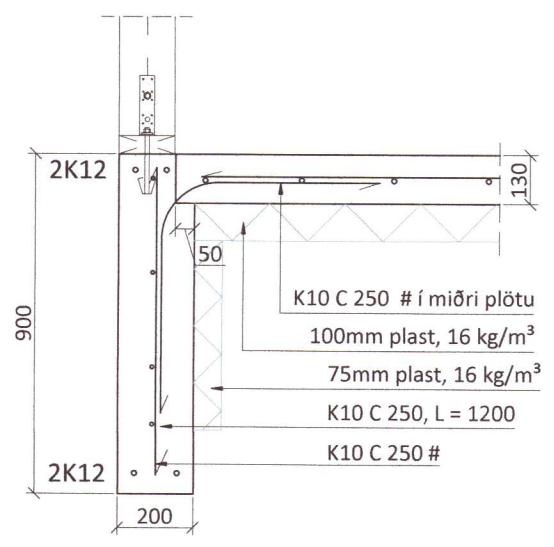
Skýringamynd af sökkulgötum



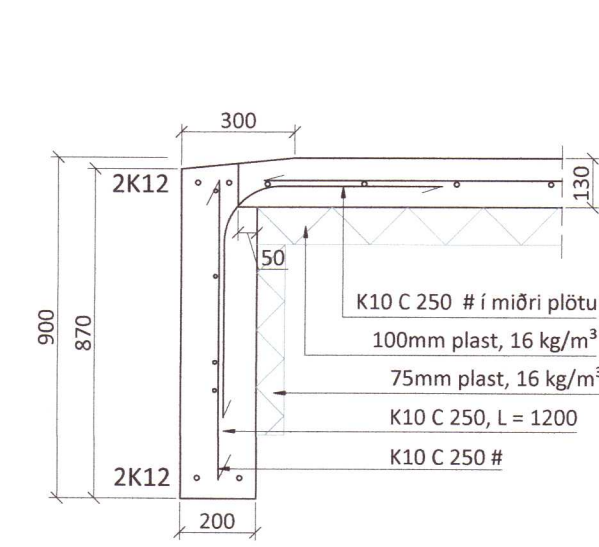
Skýringamynd af inntaksgati



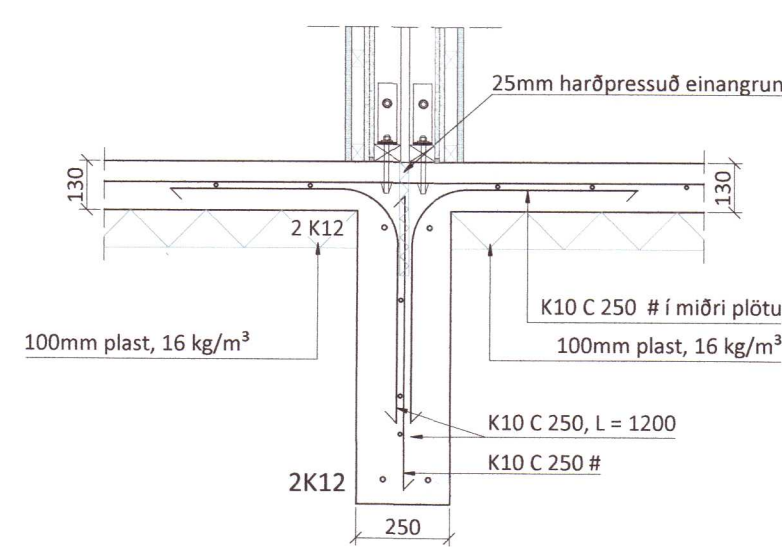
**A SNIÐ**  
 161-164 1:20



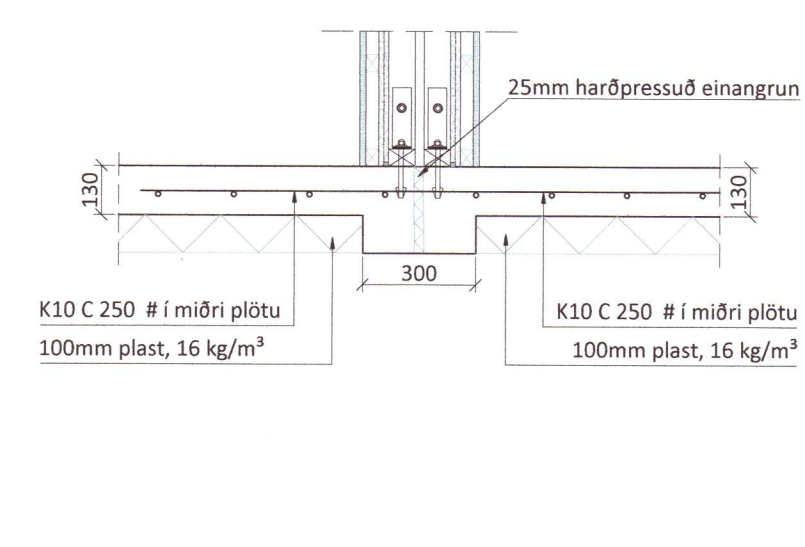
**B SNIÐ**  
 161-164 1:20



**C SNIÐ**  
 161-164 1:20



**D SNIÐ**  
 161-164 1:20



20220371

HÖNNUNARSTJÓRI  
 ÁSK  
 20. feb. 2022  
*Páll Gunnlaugsson*

Öll mál eru í millimetrum, nema annað sé tekið fram.

Nr.	Breyting	Dags.	Samb.
-----	----------	-------	-------

VERKHEITI: <b>Hraunbraut 6</b> 805 Selfoss	TEIKNINÚMÉR: <b>161</b>
VERKHLUTI: <b>Burðarvirki (Yfirlit)</b> Grunnmynd sökkla og deili	ÚTGÁFA: <b>B1</b>
Teiknaði: Þórunn Sigbórsdóttir kt. 060874-3959	Bláðstærð: A-2
Hönnuður: Leifur Örn Leifsson kt. 150982-4139	Dagsetning: 21.01.22
Yfirfarið af hönnunarstjóra: Páll Gunnlaugsson kt. 210552-2199	Frumútgáfa: 21.01.22
<b>LARSEN</b> HÖNNUN OG RÁÐGJÖF	VERKNR: 21-230
Bent Larsen Fróðason Byggingarfræðingur B.Sc Sími 844-7699 tölvupóstur: bent@larsenhr.is	MKV: 1:110 1:20