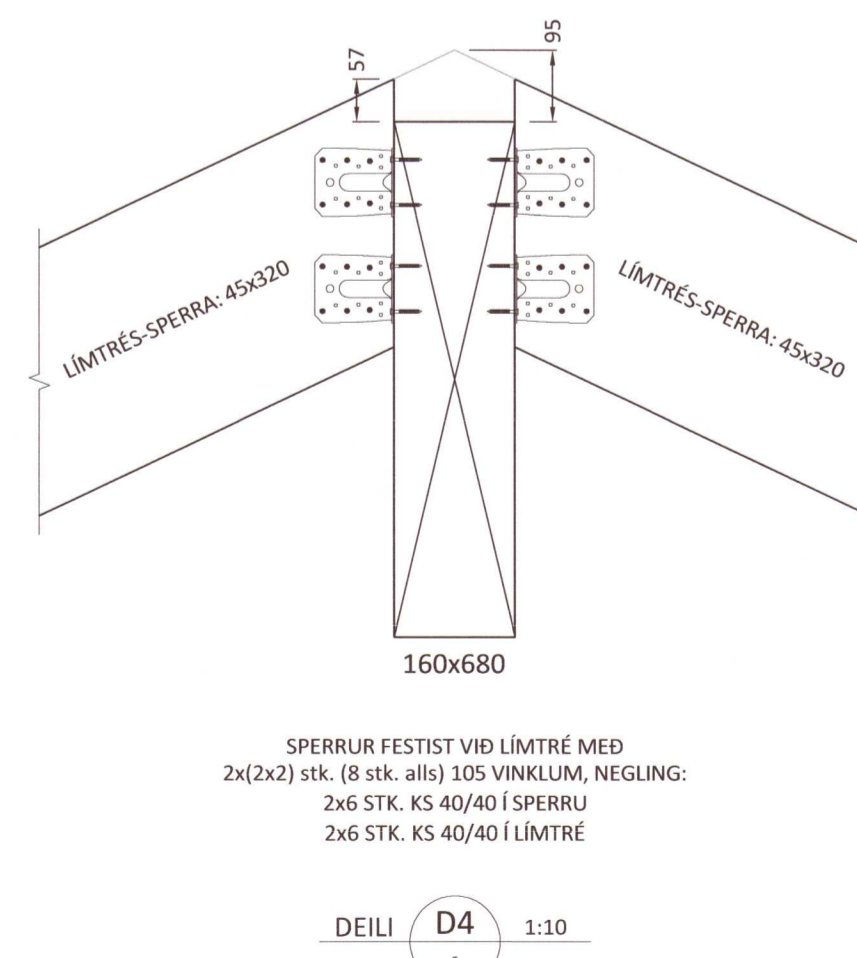
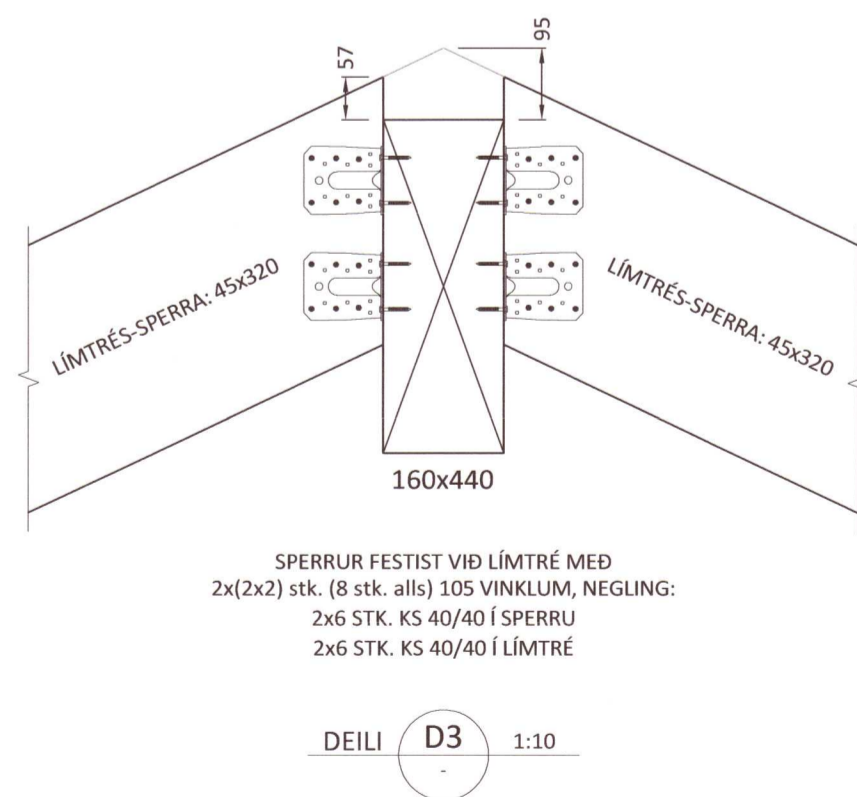
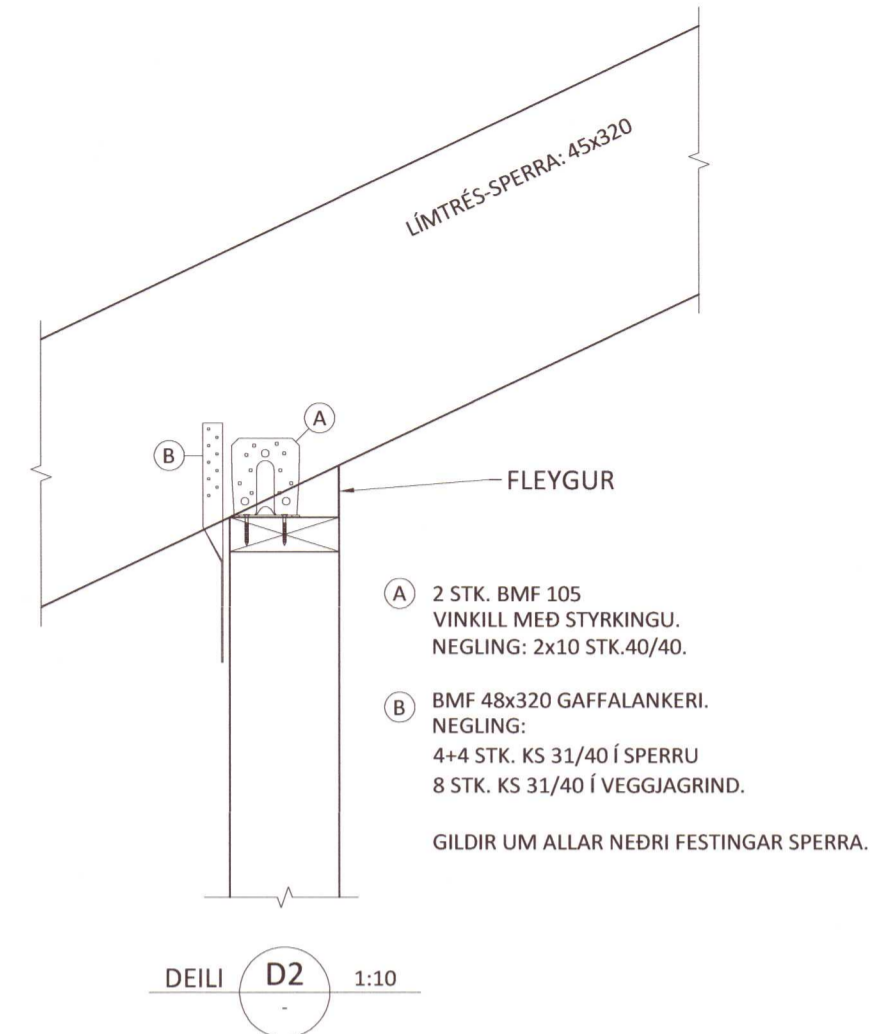
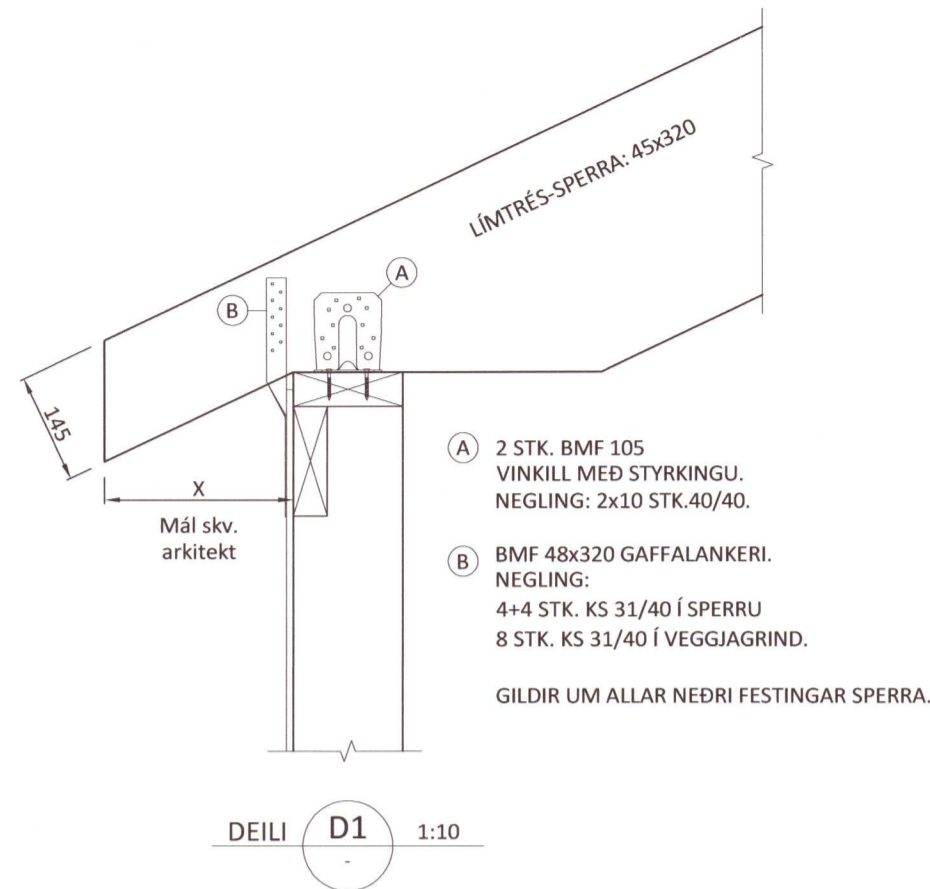


Umhverfis- og tæknisvið Uppsveita
Yfirfarið
 10 JAN 2022
S.H. Stef
 Fl. Byggingarfulltrúi



20220040

Ú1	19.08.20	GRG	Frumútgáfa
Útgáfa:	Dagsetn:	Af:	Skýring:

CEDRUS EHF.
 TEIKNI- OG VERKFRÆÐIÞJÓNUSTA
 MIDTÚN 20, 800 SELFOSS, S: 482-1166
 WWW.CEDRUS@SIMNET.IS S: 863-3004

MÚLI - Biskupstungum Teiknúmer:
 806 Selfoss 270-02
 Endurbýgging fjóss

Burðarvirki: Mælikvarði:
 Festingar 1:50

Teiknað: Gísli Rafn Gylfason	Frumstærð teikningar: A2
Hönnunarstjóri: Helgi Mar Hallgrímsson	10279-3429
Dagsetning: 19.08.2020	Verknúmer: 20 013
Áritun hönnuðar: Valur Arnarson 051073-5099	