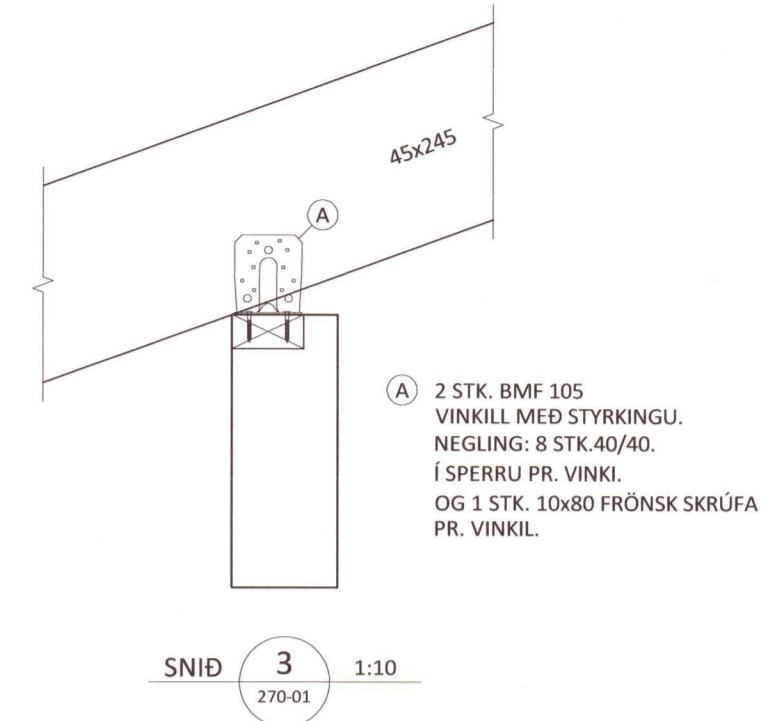
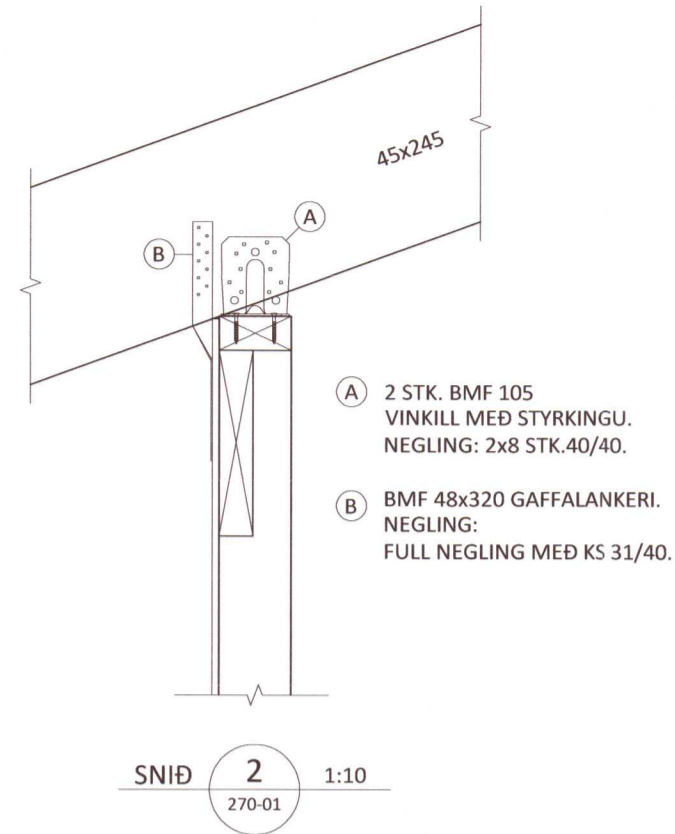
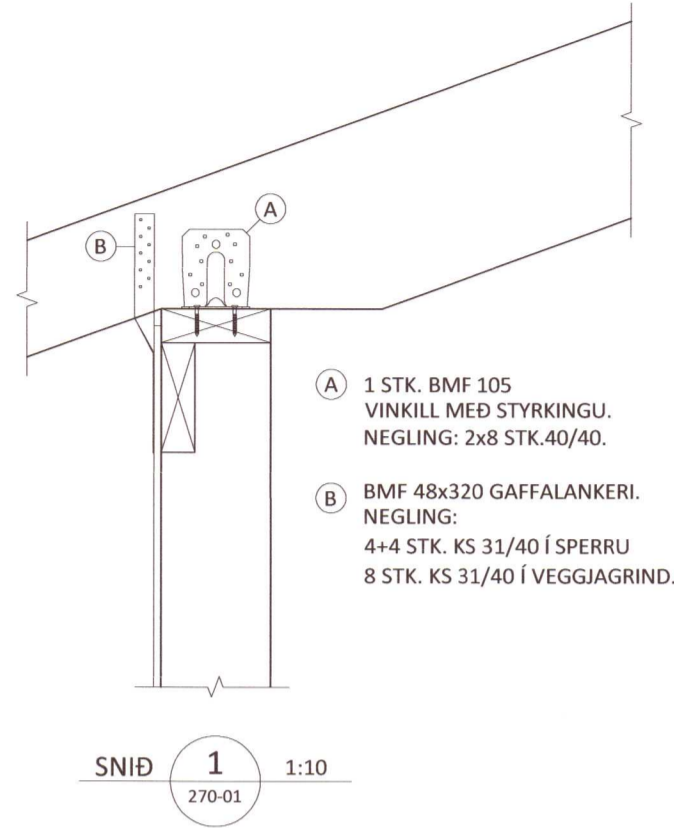
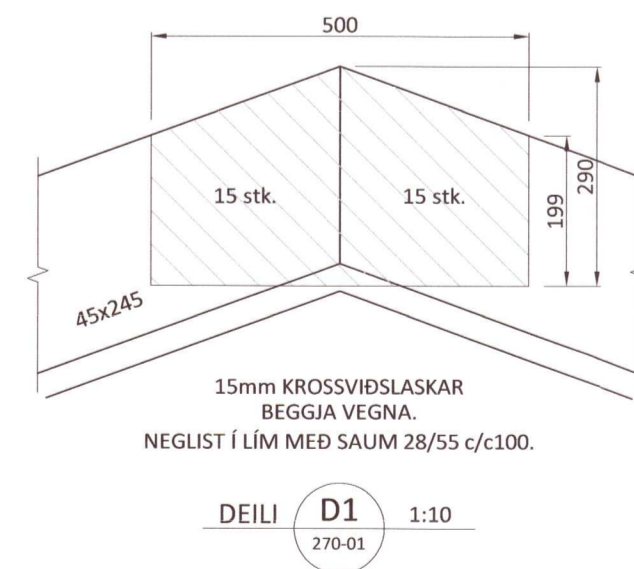
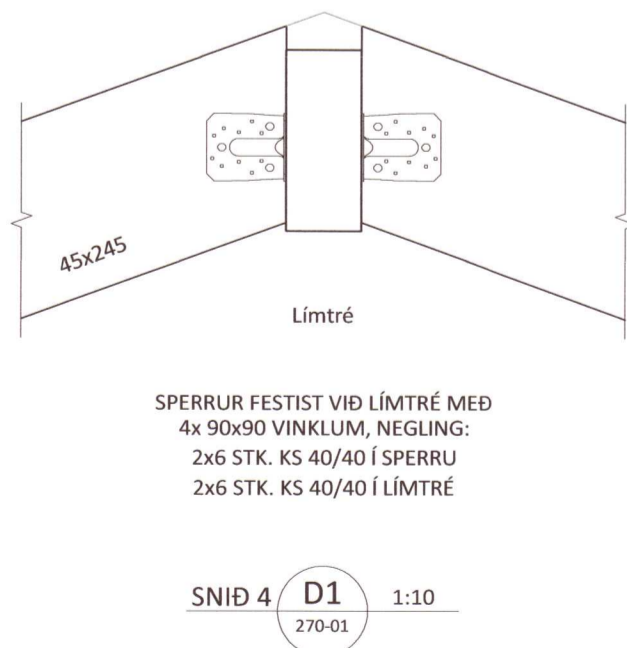


Umhverfis- og tæknisvið Uppsveita
Yfirfarið
 29 MAR 2022
St. L. St. L.
 Byggingarfulltrúi



SPERRUR NÁI AMK.20mm UPP FYRIR LÍMTRÉ VEGNA LOFTUNAR.



20220448

Ú1 13.07.21 GRG Frumútgáfa
 Útgáfa: Dagsetn: Af: Skýring:

CEDRUS EHF.
 TEIKNI- OG VERKFRÆÐIÞJÓNUSTA
 MIDTÚN 20, 800 SELFOSS. S: 482-1166
 WWW.CEDRUS@SIMNET.IS S: 863-3004

HÓLSBRAUT 16 - Grímsnesi Teiknínúmer:
 801 Selfoss 270-02
 Einbýli

Burðarvirki: Mælikvarði:
 Festingar 1:10

Teiknað: Gísli Rafn Gylfason Frumstærð teikningar: A2
 Hönnunarstjóri: Valur Arnarson 051073-5099
 Dagsetning: 13.07.2021 Verknúmer: 18 009
 Áritun hönnuðar: Valur Arnarson 051073-5099