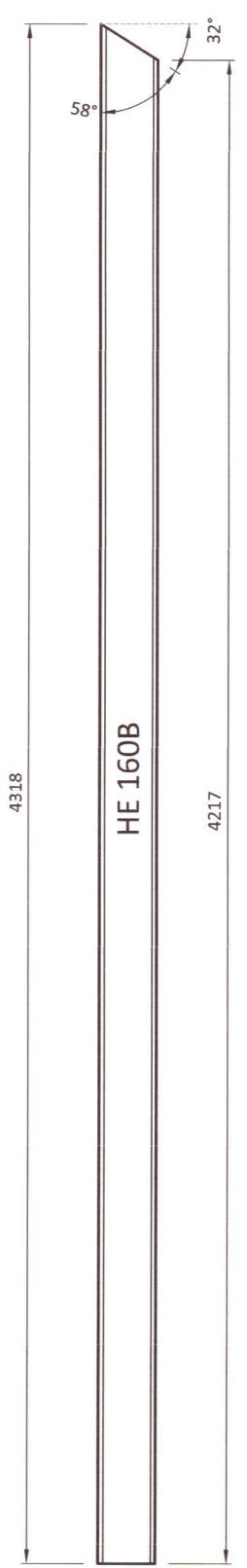
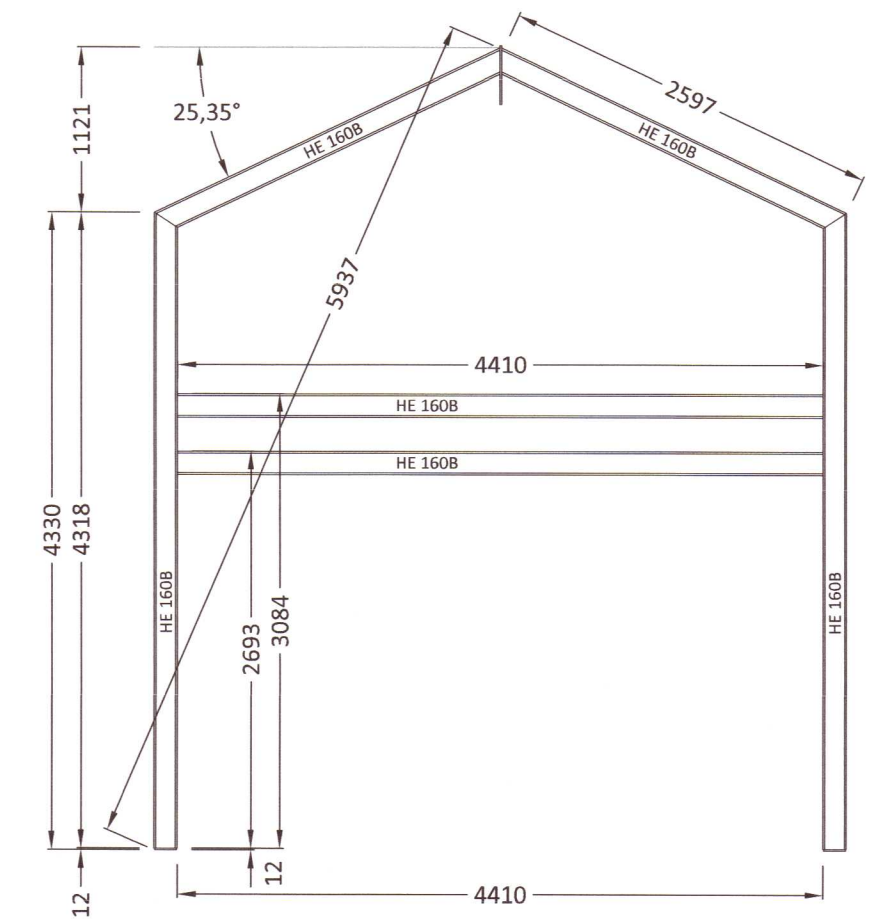


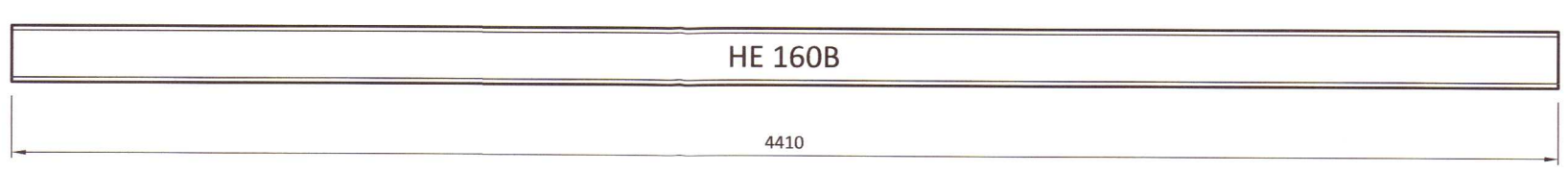
GF.R.1 - IPE270  
Side view  
Mkv. 1:20  
Fjöldi: 2stk.



GF.C.1 - HE 160B  
Side view  
Mkv. 1:20  
Fjöldi: 1stk.



STÁLRAMMI (1stk.)  
Mkv. 1:50



GB.1 - HE 160B  
Side view  
Mkv. 1:20  
Fjöldi: 2stk.

Umhverfis- og tæknisvið Uppsveita  
**Yfirfarið**  
10 JAN 2022  
*S.H. S.H.*  
Byggingarfulltrúi

**ALMENNT:**  
Öll mál skulu staðfest skv. aðaluppdráttum.  
Ef misræmi er, skulu aðaluppdrættir vera ráðandi, þó ber að láta hönnuði vita af misræmi.

**STÁLVIKRI OG FESTINGAR:**  
Allt stál skal vera S235 skv. ÍST EN 10025 nema annað komi fram á teikningum. Stál skal ryðverja m.v. notkunaræðstæður og skal hafa þá tæringaflokkun sem tilgreind er í gildandi byggingareglugerð (130. gr.) til hliðsjónar. Allt stál utanhús skal vera galvaniserað. Gæði bolta skal vera 8.8 eða betra. Allar festingar skulu vera heitgalvanhúðaðar eða ryðfrjár. Ekki má nota saman ryðfría nagla og galvaniseruð festijárn. Suður skulu hafa minnst 4 mm a-mál en þó aldrei minna en efnisþykkt þeirra stáhluta sem soðnir eru saman. Öll rafsuðuvinna skal uppfylla DS 316.

**ÖLL MÁL ERU Í MM NEMA ANNAÐ SÉ TILGREINT !!**

Ú1	19.08.20	GRG	Frumútgáfa
Útgáfa:	Dagsetn:	Af:	Skýring:

**CEDRUS EHF.**  
TEKNI- OG VERKFRÆÐIÞJÓNUSTA  
MIÐTUN 20, 800 SELFÓSS, S: 482-1166  
WWW.CEDRUS @ SIMNET.IS S: 863-3004

<b>MÚLI - Biskupstungum</b>	Teiknínúmer:
806 Selfoss	<b>201-03</b>
Endurbygging fjóss	

<b>Burðarvirki:</b>	Mælikvarði:
Stálrammar	1:5; 1:20
Skýringar	

Teiknað: Gísli Rafn Gylfason	Frumstærð teikningar: A2
Hönnunarstjóri: Helgi Mar Hallgrímsson	210279-3429
Dagsetning: 19.08.2020	Verknúmer: 20 013
Áritun hönnuðar: <i>Patru Arnarson 051023-5099</i>	

20220045