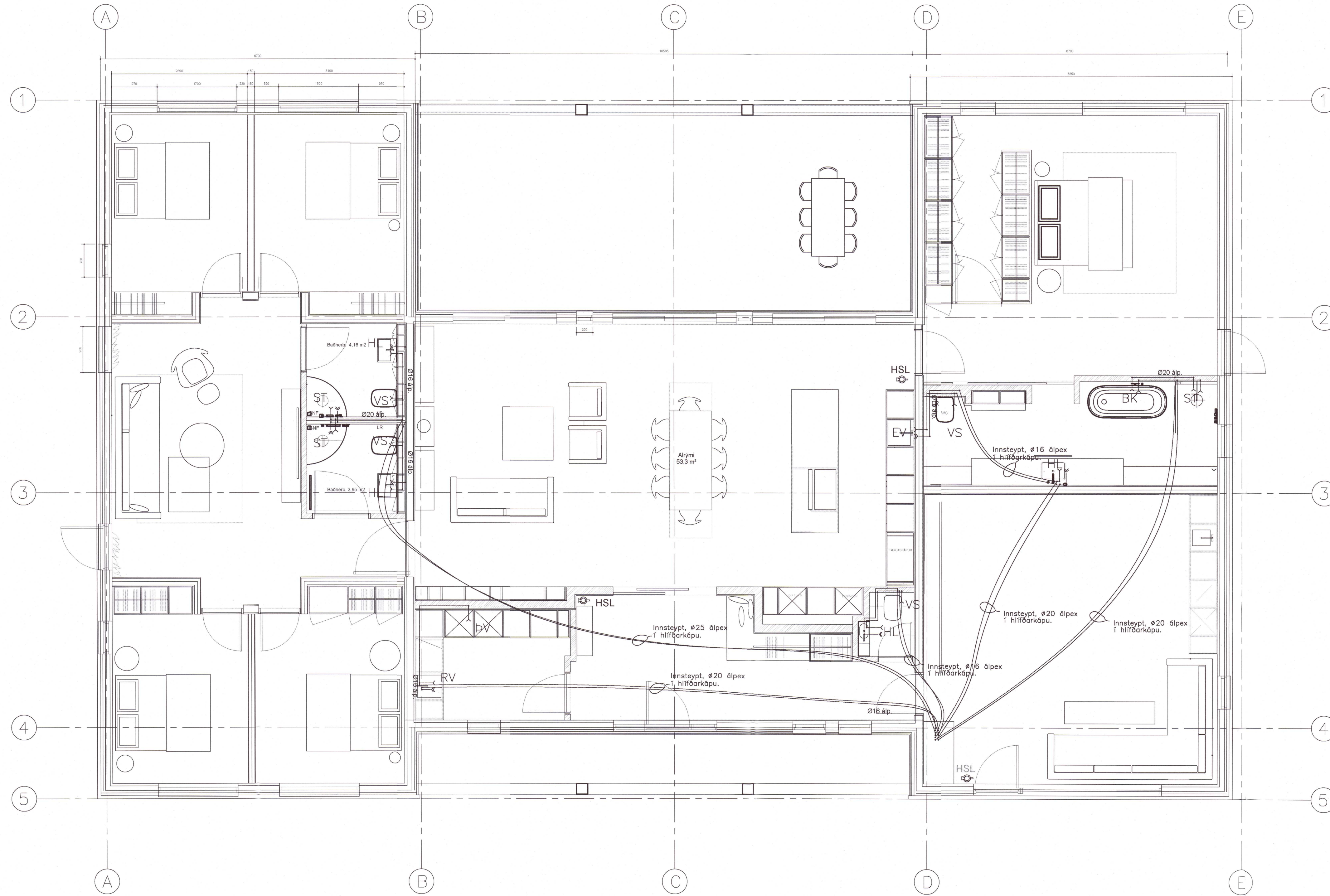
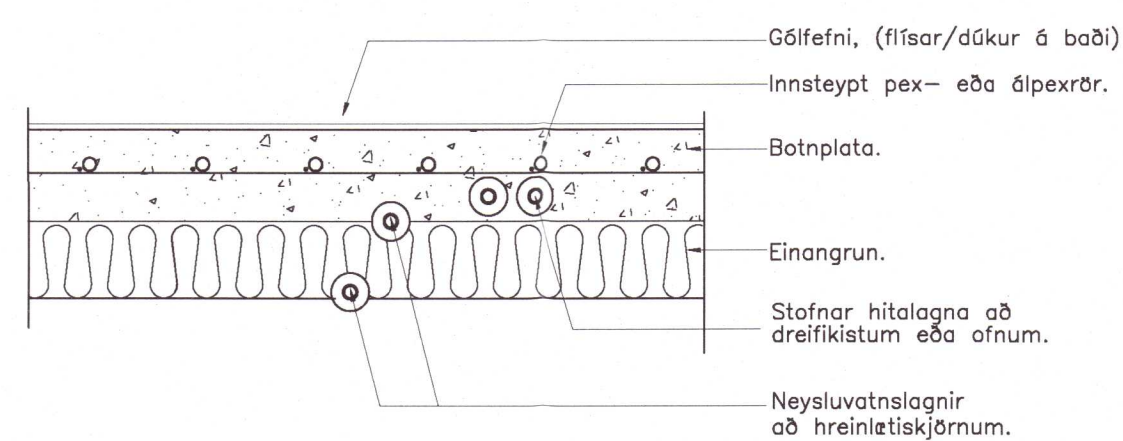


NEYSLUVATN: Grunnmynd hæðar. 1:50.



Snið í gólf 1 hæðar. 1:10



Umhverfis- og tæknisvið Uppsveita  
 Yfirfarið  
 0.8. 2022  
 David S. S. S.  
 Byggingarfulltrúi

20220504

Breytingar:


**TÓV**  
 TEIKNISTOFAN ÓDINSTORGI,  
 VERKFRÉDISTOFA ehf.  
 Óðinsgötu 7  
 101 Reykjavík  
 Netfang: gustaf@to.is  
 Sími: 510 2210

Verkefni: Hróðarsholt (L192451) Flóahreppi.  
 Heiti: NEYSLUVATN: Grunnmynd hæðar

f.h. TÓV: VÍFILL ÓDDSSON kt. 101237-3629	VERKFRÉDINGUR FVFI - FRV
GÚSTAF VÍFILLSSON kt. 231163-5088	VERKFRÉDINGUR FVFI
KRISTJÁN S. GUDMUNDSSON kt. 070254-5819	VERKFRÉDINGUR FVFI

Aritun aðalhönnuðar: *David S. S. S.*

M. 1:50, 1:20  
 R. G.V.  
 T. G.V.  
 Dags. Apríl 2021. Nr. 1876-3-2