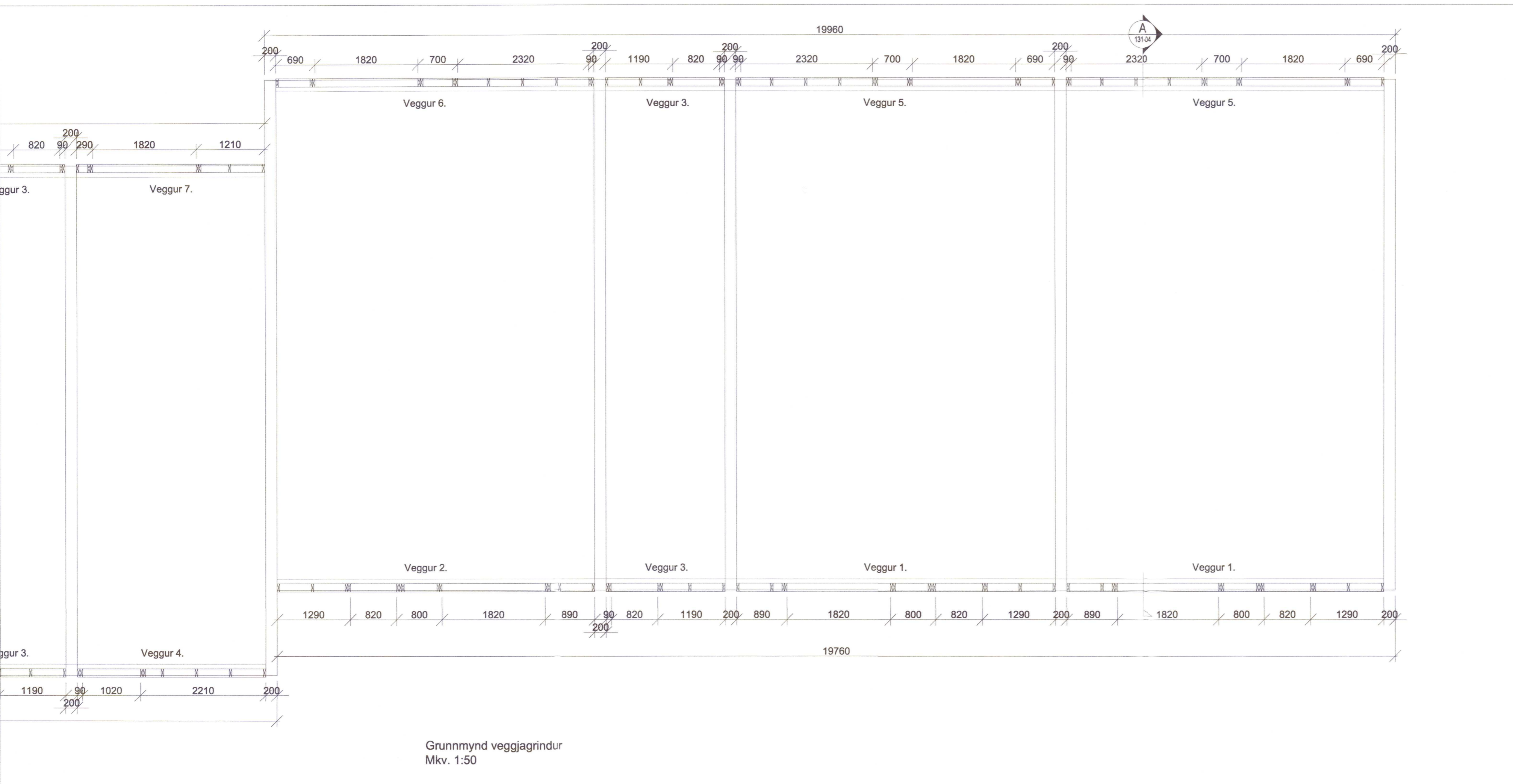
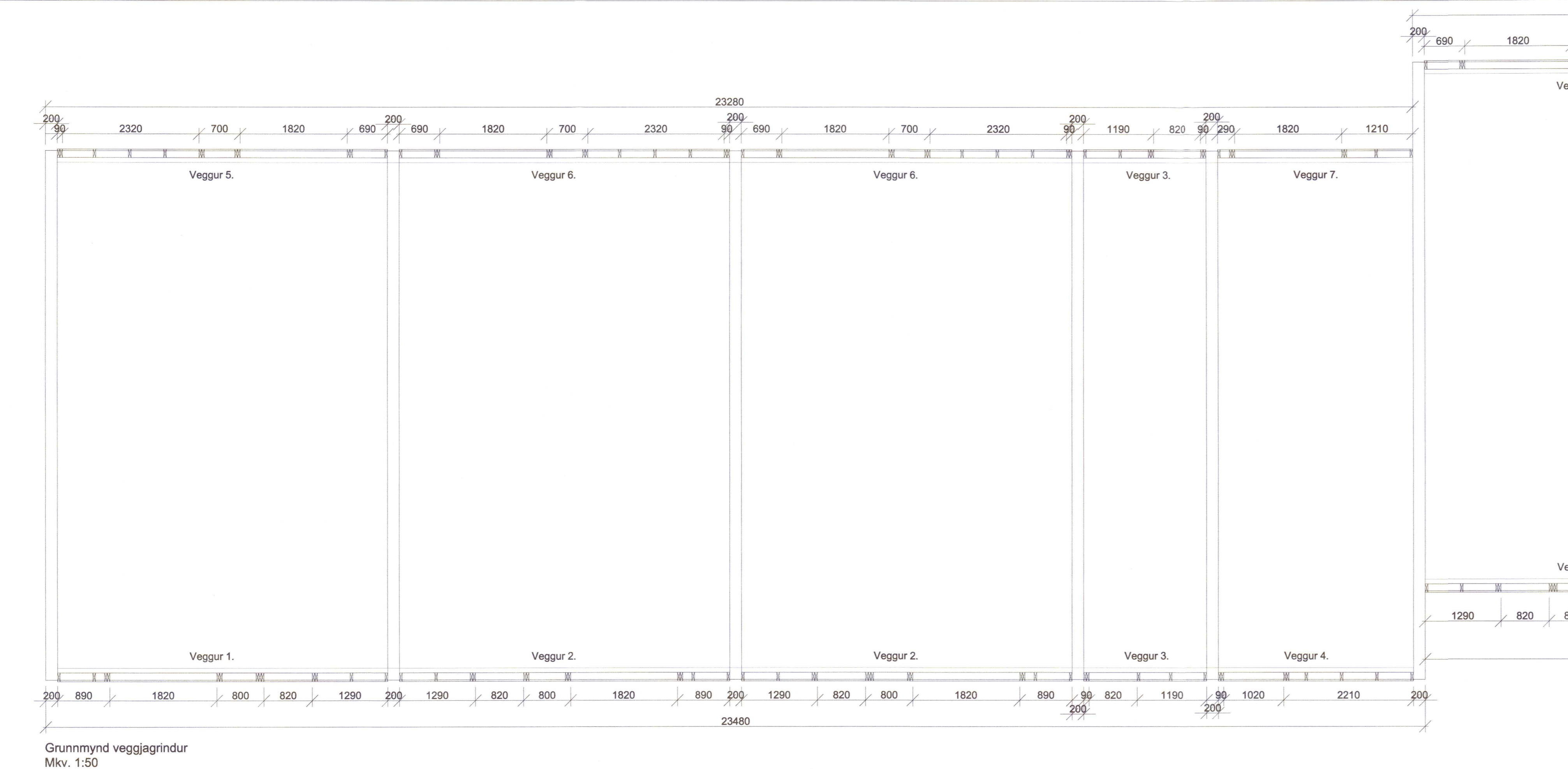




Vistað 26.2.2021 14:20:00 Útprintur 14:57:36 e.h.  
 ÚTG. DAGS. ÚTGÁFUPERILL HANNAÐ TEKN. YFIRF.



**Skýringar:**

**Trévirki**

Gæðaflokkar - timburgæði:  
 Límitré skal vera GL30c samkvæmt ÍST EN14080.  
 Burðarvirki skulu vera að lágmarki C18 skv. ÍST EN338, nema annað sé tilgreint á vinnuteikningu. Krossviður skal vera rakapólinn grenikrossviður sem uppfyllir rakamótstöðuflokk EN636-3 S, class 3 og límingarflokk EN314-3 (áður merkt WBP).  
 Rakastig í timbri við uppsetningu skal ekki vera hærra en 15%.

Timbur utanhúss, innsteypt eða boltað á stein skal fúvaríð með tveimur umferðum af víðurkenndu fúvarnaefni.

Þar sem timbur leggst að steinsteypu eða steyplæt inn, skal setja asfaltþappa milli steins og trés ef ekki er notaður gagnvarinn víður.

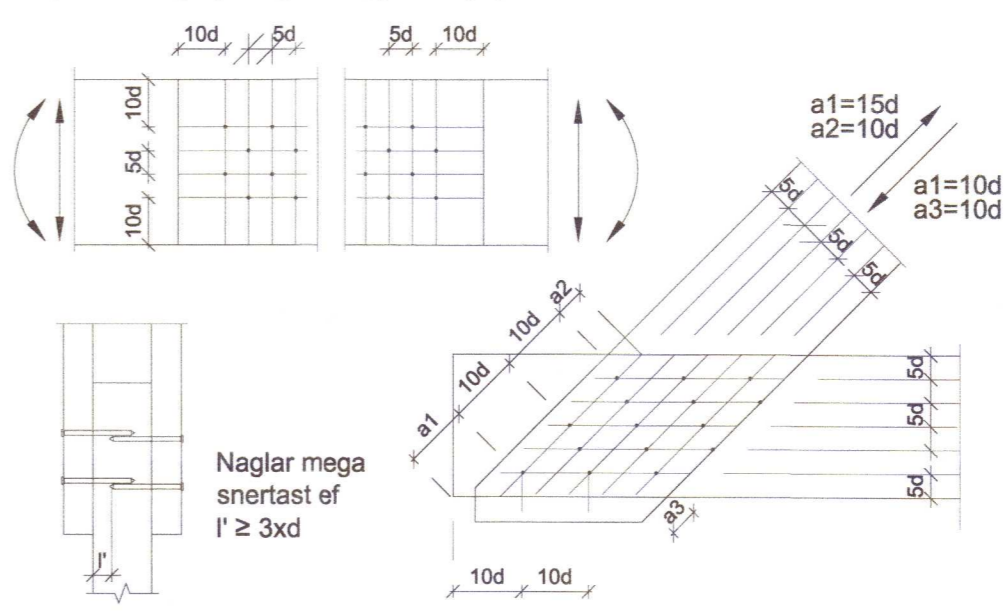
Gagnvaríð timbur í burðarvirki skal vera fúvaríð með A-vörn.

Festijám, naglar, boltar, skrúfur:

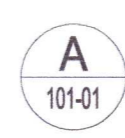
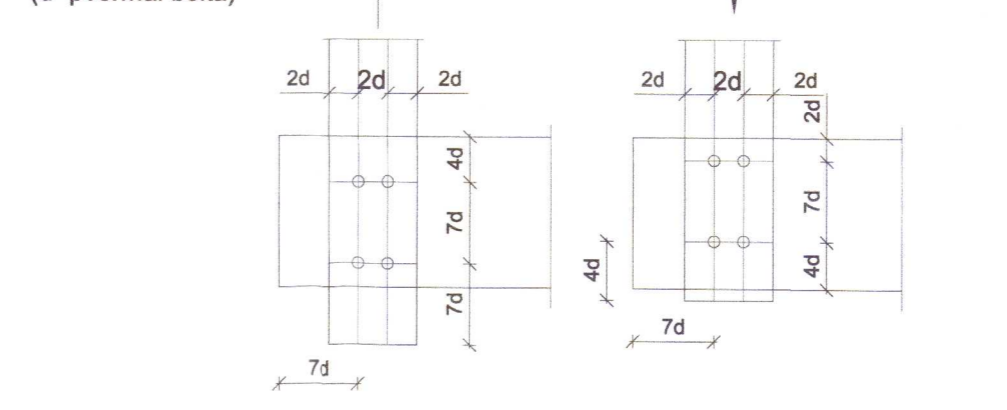
Stálgæði í timburfestingum skulu a.m.k. vera ST37-2 skv. DIN17100. Allar festingar skulu vera heitgalvaniseraðar eða sinkhúðaðar.

Óil festijám, boltar, skrúfur og naglar í gagnvaríð timbur skulu galvaniseruð eða ryðfrí. Ekki má nota saman ryðfría nagla og galvaniseruð festijám.

**Reglur um naglarjarlægðir (d=þykkt nagla)**



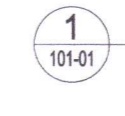
**Reglur um boltajarlægðir (d=þvermál bolta)**



**Texti**  
 Sníðmerking, snið A  
 M 1:7 tekið á teikn. 101-01



Snið A, sýnt á teikn. 101-01



Deili 1, sýnt á teikn. 101-01

20220547



Raðhús  
 Holtabraut 1-3  
 804

Burðarvirki  
 Trévirki  
 Grunnmynd veggja og skýringar

TEIKNINGUR	BLADSTÆRÐ	HANNAÐ	KG
2345-075	A1	TEIKNAD:	KG KA
01-1-31-01		YFIRFARID:	GH
DAGS.	MELKVARÐI	ÚTGÁFA	
26.02.2021	1:50	A	

Útgáfunúmer og dagsetning aðskiptaráttar:  
 Hönnuður:  
 Hönnun: Guðmundur Hjaltason kl. 070966-5579

C:\Landskyli\_ark\_2045\075\_Holtabraut\_1-3\_Eiðingarsamtök\_Landsspítala\1\_31\_01.dwg