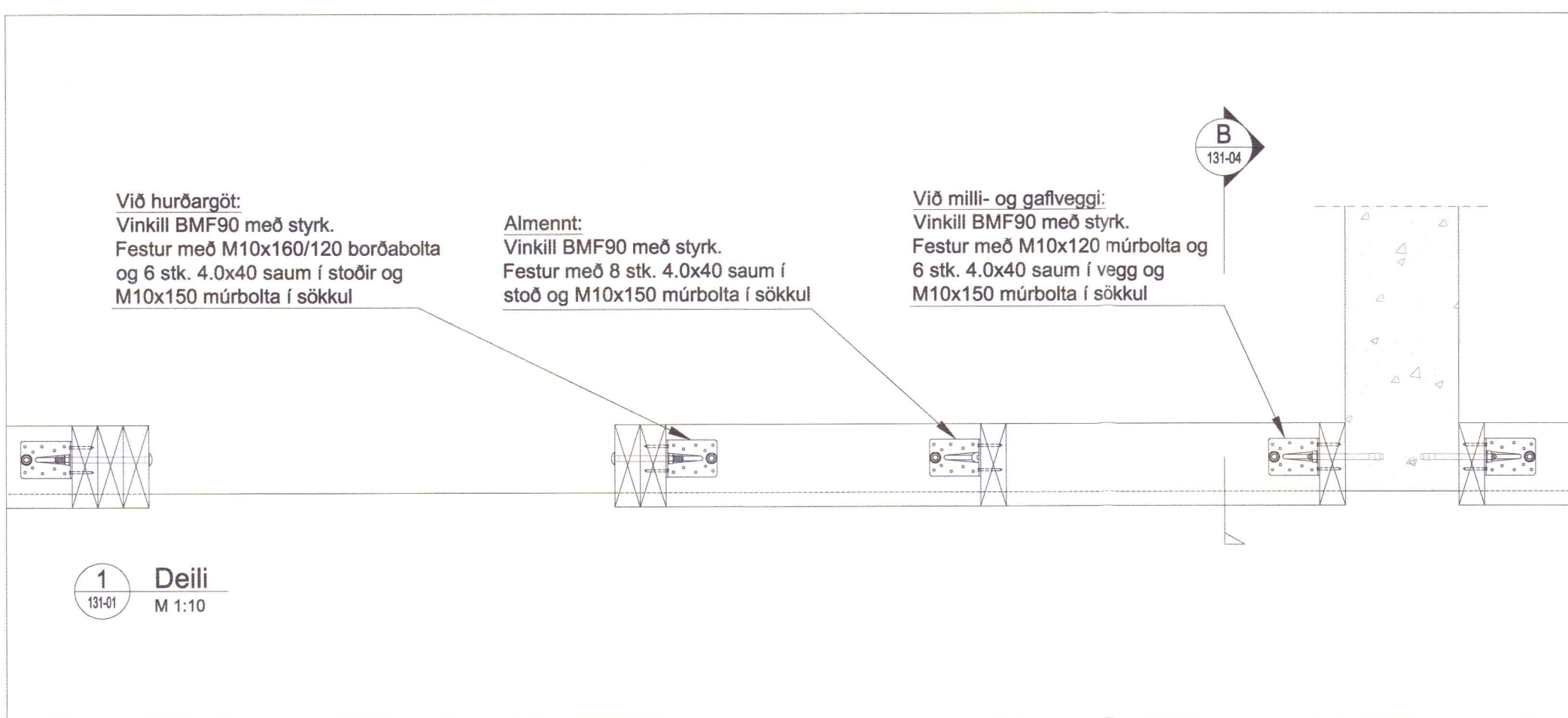


A Snið
M 1:20



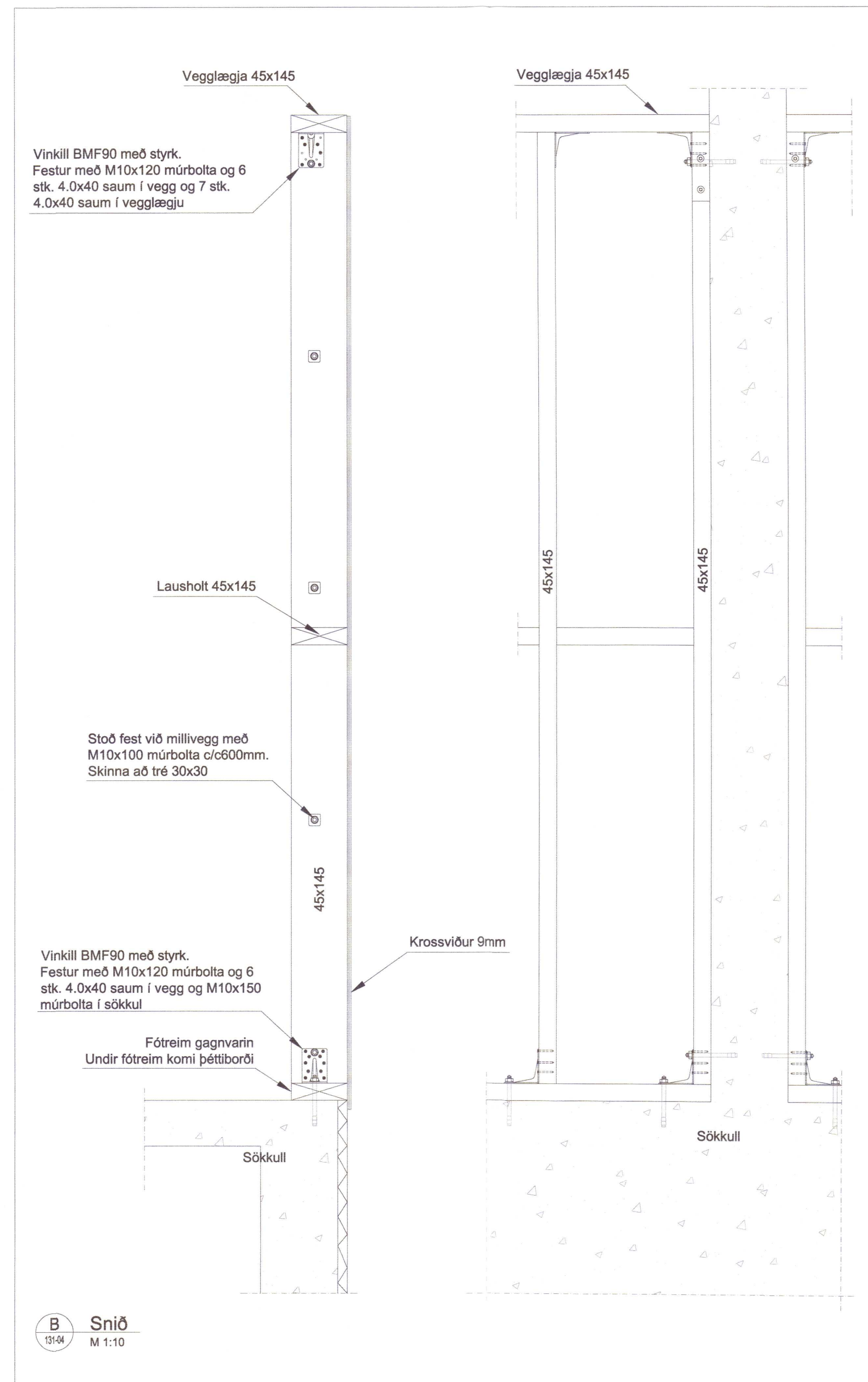
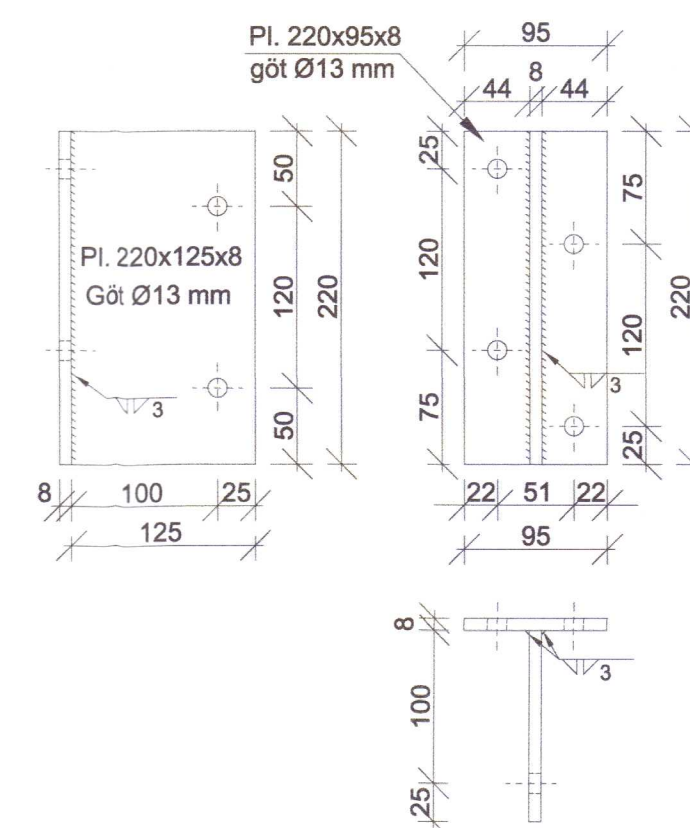
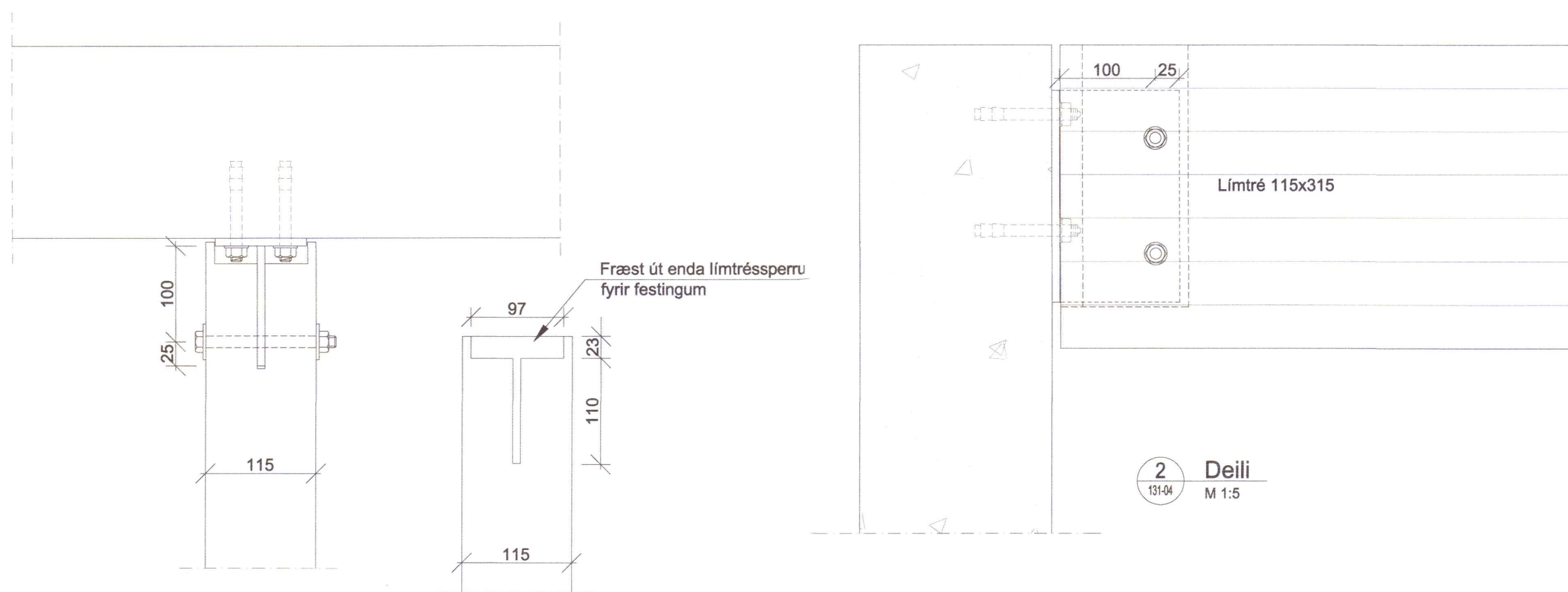
1 Deili
M 1:10

Við hurðargöt:
Vinkill BMF90 með styrk.
Festur með M10x160/120 borðbolta og 6 stk. 4.0x40 saum í stoðir og M10x150 múrbolta í sökkul

Almennt:
Vinkill BMF90 með styrk.
Festur með 8 stk. 4.0x40 saum í stoð og M10x150 múrbolta í sökkul

Við milli- og galfleggi:
Vinkill BMF90 með styrk.
Festur með M10x120 múrbolta og 6 stk. 4.0x40 saum í vegg og M10x150 múrbolta í sökkul

2 Deili
M 1:5



B Snið
M 1:10

Umhverfis- og tæknisvið Uppsveita
Yfirfarið
10 MAY 2021
F.A. Byggingarfulltrúi

Vistað 26.2.2021 14:20:00 Úprentun 14:58:46 e.h.

ÚTG. DAGS. ÚTGÁFUFRILL HANNAÐ. TEKN. YFIRF.

20220550



Raðhús
Holtabraut 1-3
804

Burðarvirki
Trévirki
Snið og deili

TEKNI-NÚMÉR: 2345-075
BLAÐSTÆRÐ: A1
HANNAÐ: KG
TEKNAÐ: KG KA
YFIRFARIÐ: GH

DAGS: 26.02.2021
MÆLIKVARÐI: 1:20 & 1:10
ÚTGÁFA: A

Útgáfunúmer og dagsetning aðaluppdráttar:

Höfundur: Guðmundur Hjaltason kt. 070966-5579

O:\Lanastofu_ark_2345075_Holtabraut_1-3_Burðarvirki - málakort_2345075_Tekningu01_L3_01.dwg