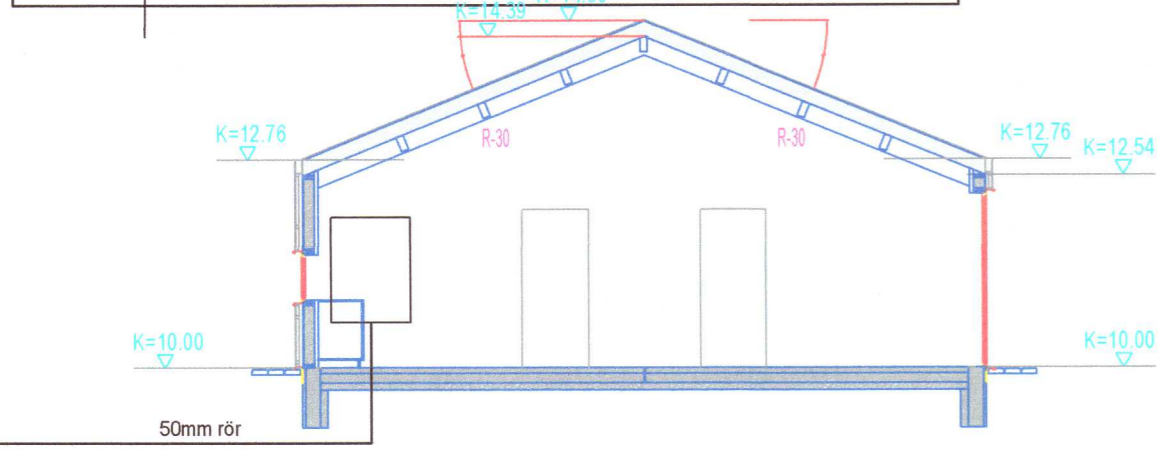
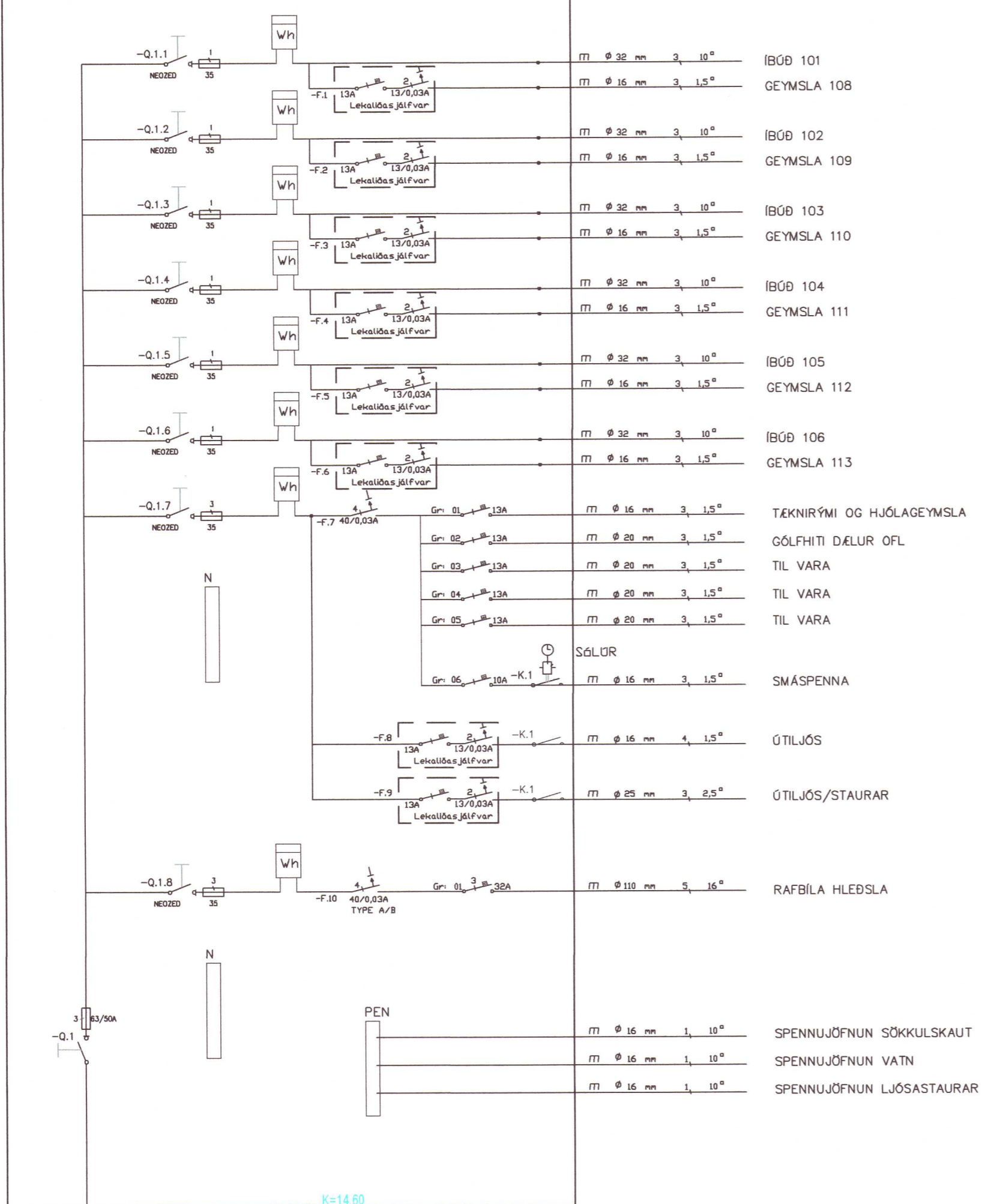
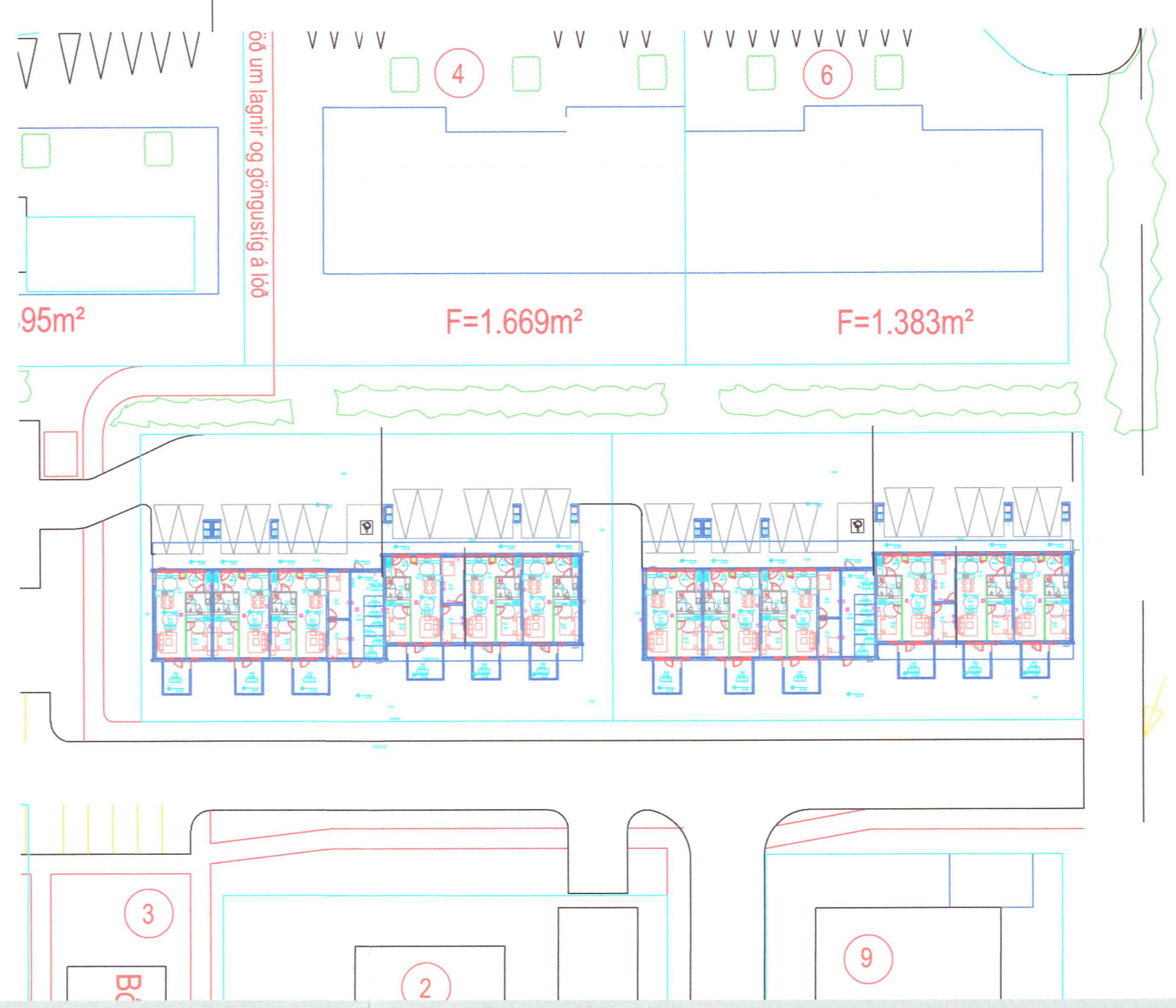


ADALTAFLA T1



TAFLA T2

Gr. 01	25A	m Ø 20 mm	3, 6°	HELLUBORÐ
Gr. 02	13A	m Ø 20 mm	3, 1.5°	OFN
Gr. 03	13A	m Ø 20 mm	3, 1.5°	ÖRBYLGGJUFN
Gr. 04	13A	m Ø 16 mm	3, 1.5°	UPPÞVOTTAVÉL
Gr. 05	13A	m Ø 16 mm	3, 1.5°	TENGLAR ELDHÚSI
Gr. 06	13A	m Ø 16 mm	3, 1.5°	ÞVOTTAVÉL
Gr. 07	13A	m Ø 16 mm	3, 1.5°	ÞURRKARI
Gr. 08	13A	m Ø 16 mm	3, 1.5°	ANDDYRI, BAÐ OG ELDHÚS
Gr. 09	13A	m Ø 16 mm	3, 1.5°	HERBERGI OG STOFA
Gr. 10	13A	m Ø 16 mm	3, 1.5°	HERBERGI (STÆRRI ÍBÚÐIR)
Gr. 11	13A	m Ø 16 mm	3, 1.5°	SMÁSPENNA
Gr. 12	13A	m Ø 16 mm	3, 1.5°	TIL VARA
N PE				SPENNUJÖFNUN Í BAÐHERBERGI



Skýringar
 Tengja sal saman tvö neðstu jámin í sökkulveggnum allan úthringinn og að upptaki í tengibox. Setja skal tvo víralása á hver samskeyti. Steyputeinar skulu vera 12mm í þvermáli.

Öll mál eru í cm, nema annars sé getið.
 Tafla og rafbúnaður skal vera af viðurkenndri gerð.
 Hæð rofa er 110cm, hæð tengla er 20cm, nema annars sé getið.
 Hæð tengla í eldhúsi, baði, þvottahúsi, vs og bílskúr skal vera 110cm
 Málstraumur rofa skal vera 13A og tengla 16A
 Hæð tengils við rofa skal vera sú sama og rofans.

Greinar eru ekki sýndar í öllum tilvikum að töflu, en eru þá merktar viðkomandi töflu og grein,
 Vírar eru 1,5mm2 í þvermál, nema annars sé getið.
 Staðsetning rofa og tengla skal skoðast í samræmi við innréttingarteikningar.
 Öll rör í smáspennu eru 20mm.
 Verk skal unnið samkv. IST-200 staði.

20220529
 20220557

Handwritten signature

INNTAKSRÖR SKULU VERA 70 cm. UNDIR ENDANLEGU YFIRBORÐI
 INNTAKSRÖR VEITU Ø 50 mm + Ø 32 mm FYRIR LÖÐARLÝSINGU
 INNTAKSRÖR FYRIR SÍMA Ø 50 mm
 INNTAKSRÖR LEGGIST AÐ LÖÐARMÖRKUM
 HEIMTAUG RAFVEITU 400V / 230 V, 3 x 50 A

Breytingar:	Undirskrift aðalhönnuðar:	Verkefni:	Helti teikningar:	Rafhönnun & ráðgjöf ehf
D		Holtabraut 3	Einlín mynd	Birkigrund 20 Sími: 664 0047
C		Brautarholt	Afstöðumynd og snið	800 Selfoss Tölvupóstur: siggi@ror.is
B	Undirskrift rafaönnuðar:	Teikning nr:	Mælikvæði:	Sigurður Ágúst Pétursson
A	<i>Sigurður Á Pétursson</i>	1	1:500 1:100	Rafmagnsniðfræðingur
Dags:	Breyting:	Verk nr:	Dags:	Ólafur Guðmundsson
		2021-06	Mars 2021	Rafagnhönnuður
		Útprintað:	Hannað:	kt: 030583-3459
		16.3.2021	S.Á.P	

