

Skýringar

Frárennislagnir:
 Öll rör í jöru séu úr stífu PVC plasti, grunnplasti, nema annað sé tekið fram.

Minnsti halli á fráveiturörum er 20‰ (20mm/m).
 Minnsti halli á regnvatnsörum er 10‰ (10mm/m).
 Mesti halli er 300‰, nema annað sé tekið fram.

Grafið sé fyrir rörum í þjappaða fyllingu.
 Umhverfis öll rör í jöru skal setja a.m.k. 150mm sandlag og þjappa vel.

Öll rör þéttist með til þess gerðum gúmmihringjum að öðru leyti ber að haga vinnu og öllum umbúnaði skv. ÍST68 svo og fyrirmælum framleiðanda.

Kótar eru í metrum og miðast við rennislögn, það á einnig við um götum þar sem kóti á gati er gefinn við rennislögn.

Mál eru í millimetrum og miðast við miðjan stút.

Öll rör með ónefndum halla hafa 20‰ halla og eru úr ø100 pvc.

- Skammtafanir:
- PVC plaströr, pvc (rauðbrúnn)
 - PP plaströr, pp (grá)
 - BR brunnur
 - GN gólfniðurfali með vatnsrás
 - GSN gegnumstreymisniðurfali í gólf
 - PN þakniðurfali
 - HL handlaug
 - VS vatnsalærmi
 - SB/BK steypiþað/þaðkar
 - EV eldhúsvaskur
 - UV uppþvottavél
 - PV þvottavél
 - SV skolvaskur
 - NF útniðurfali
 - HR hreinsisútur með loki
 - FN fallstammi nr. N
 - UT útoftun
 - ST stútur til síðari nota
 - HR hreinsisútur

ath. Staðsetningu stúta fyrir hreinlætistöki má aðeins hafa til viðmiðunar, og þarf að yfirfara og aðlaga þeim tækjum sem eanlega eru valin.

ath. Mæla skal hæðarkóta eldri lagna áður en lagt er í grunn.

Öll mál eru í mm nema annars sé getið.

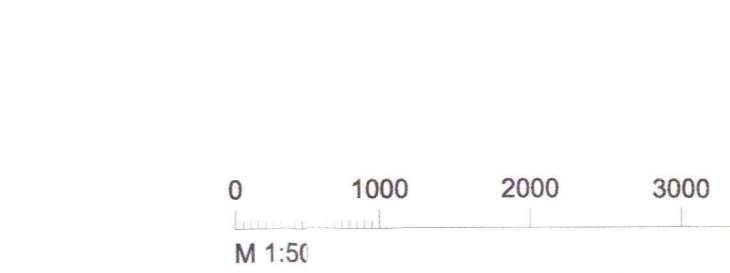
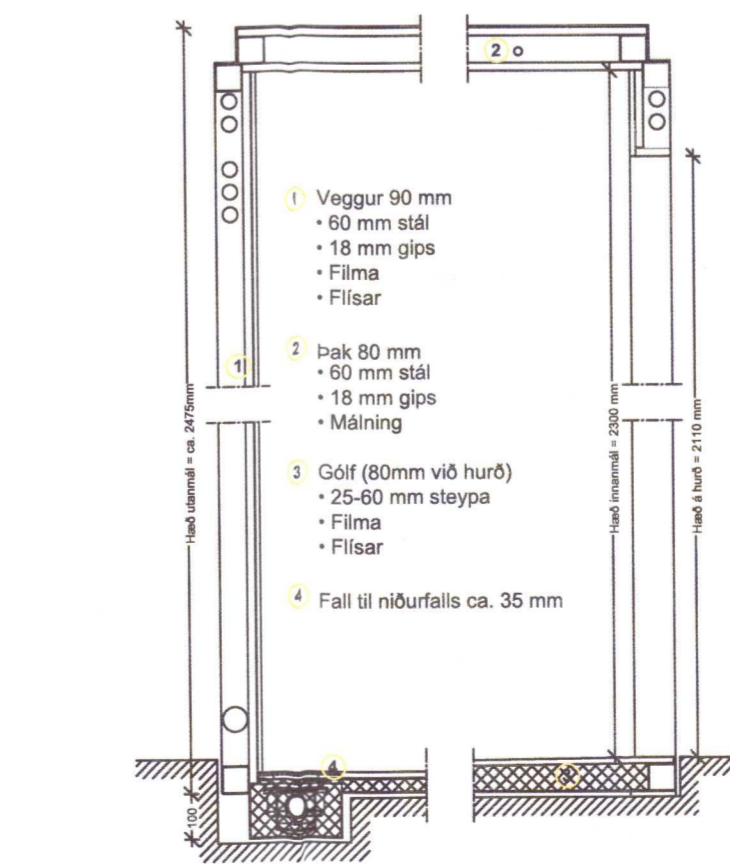
- Skolplögn
 - Regnvatnslögn
 - Jarðvatnslögn
 - Afrennsli hitaveitu
 - Inntak vatnsveitu
 - Inntak hitaveitu
- ATH. Kótar eru staðbundin.

Badherbergiseiningar

Badherbergi eru tilbúna einingar. Tenging lagna við þær skulu vera skv. leiðbeiningum og teikningum frá framleiðanda eininganna.

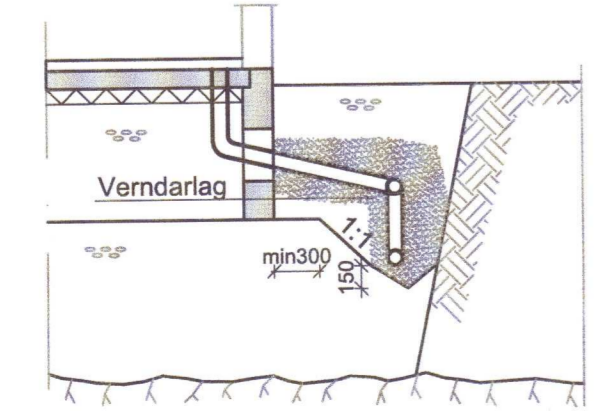
Málsetningar tenginga við badherbergiseingar eru til viðmiðunar og skal sérstaklega yfirfara staðsetningar þeirra á byggingarstigi.

Meginsnið framleiðanda í tilbúna badherbergiseingar

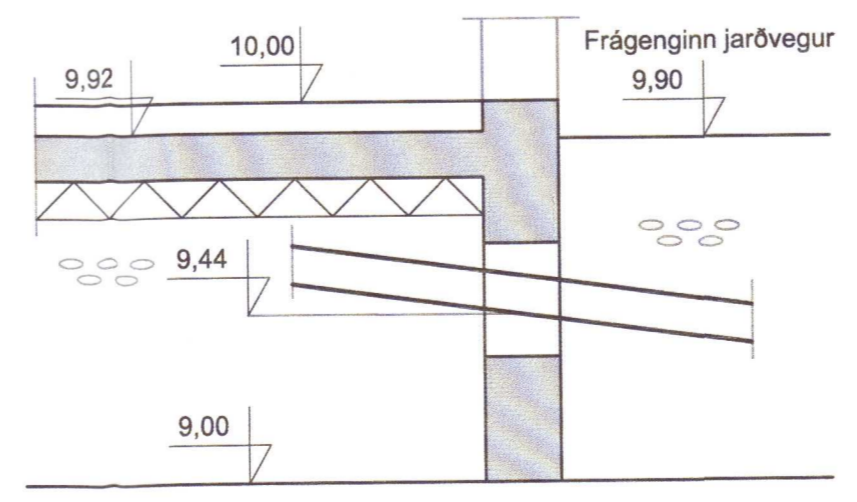


INNTÖK VATNS- OG HITAVEITU SKAL SETJA Í IÐRÁTTARRÖR Í GRUNNI, ÞAR Á MEDAL STOFNA AÐ DEILIKISTUM IBUDA

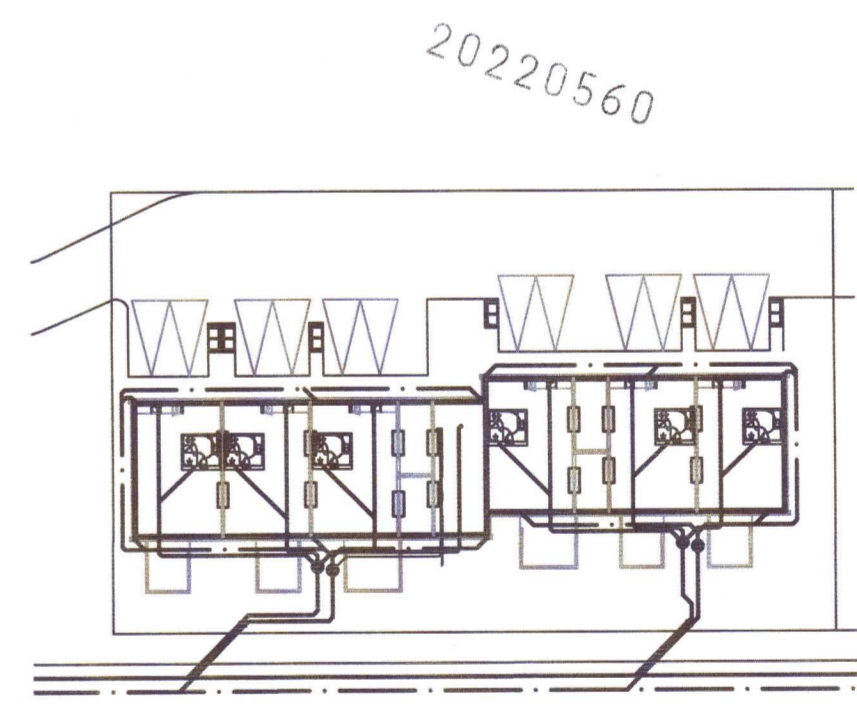
Grunnmynd - Frárennislagnir
 M 1:50



Snið við sökkul
 M 1:50



Kótar skýringar
 M 1:20



Attaðmynd 1:500



Holtabraut 1
 804 Selfossi
 Raðhús

Frárennislis- og grunnlagnir
 Grunnmynd
 Skýringar og snið

TEKJNUNUMER	BLAÐSTÆRÐ	HANNAÐ:	KA
2345-075	A1	TEKJNAD:	KA
DAGS:	MÆLIKVARÐI	YFIRFARID:	GH
23.03.2021	1:50	ÚTGÁFA	A

Útgáfunúmer og dagsetning skýringa: A
 Höfundur: *[Signature]*
 Guðmundur Halldórsson kt. 070966-5579