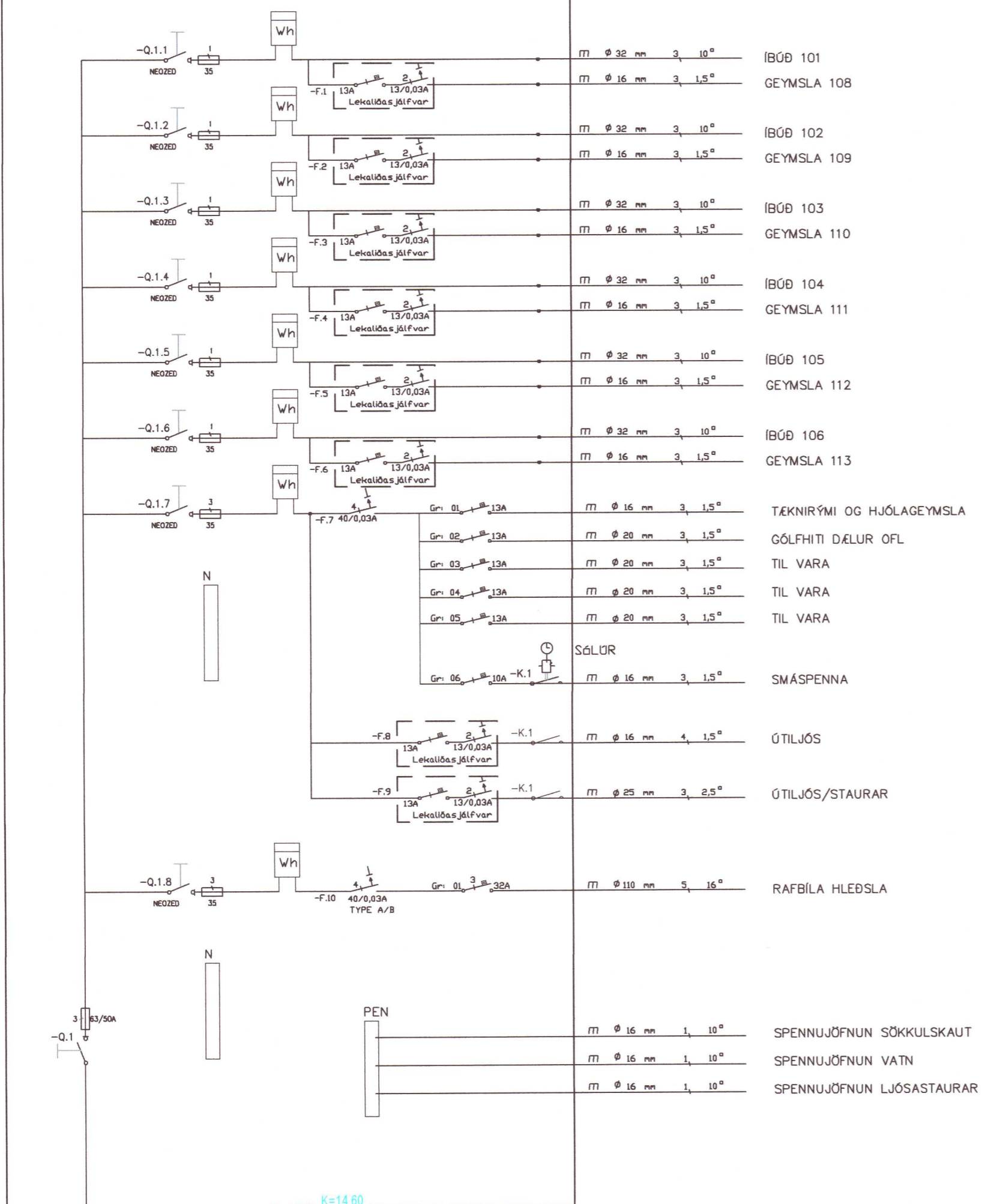
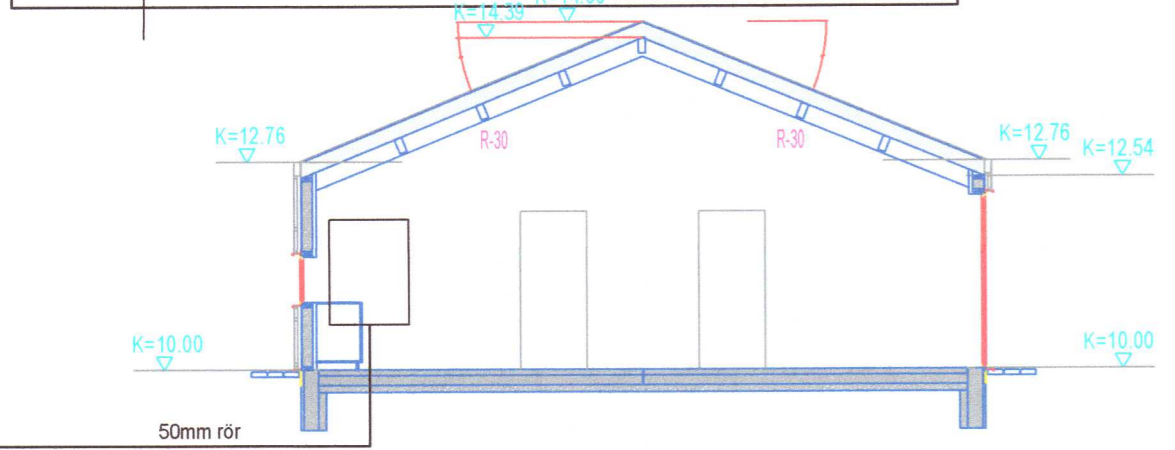
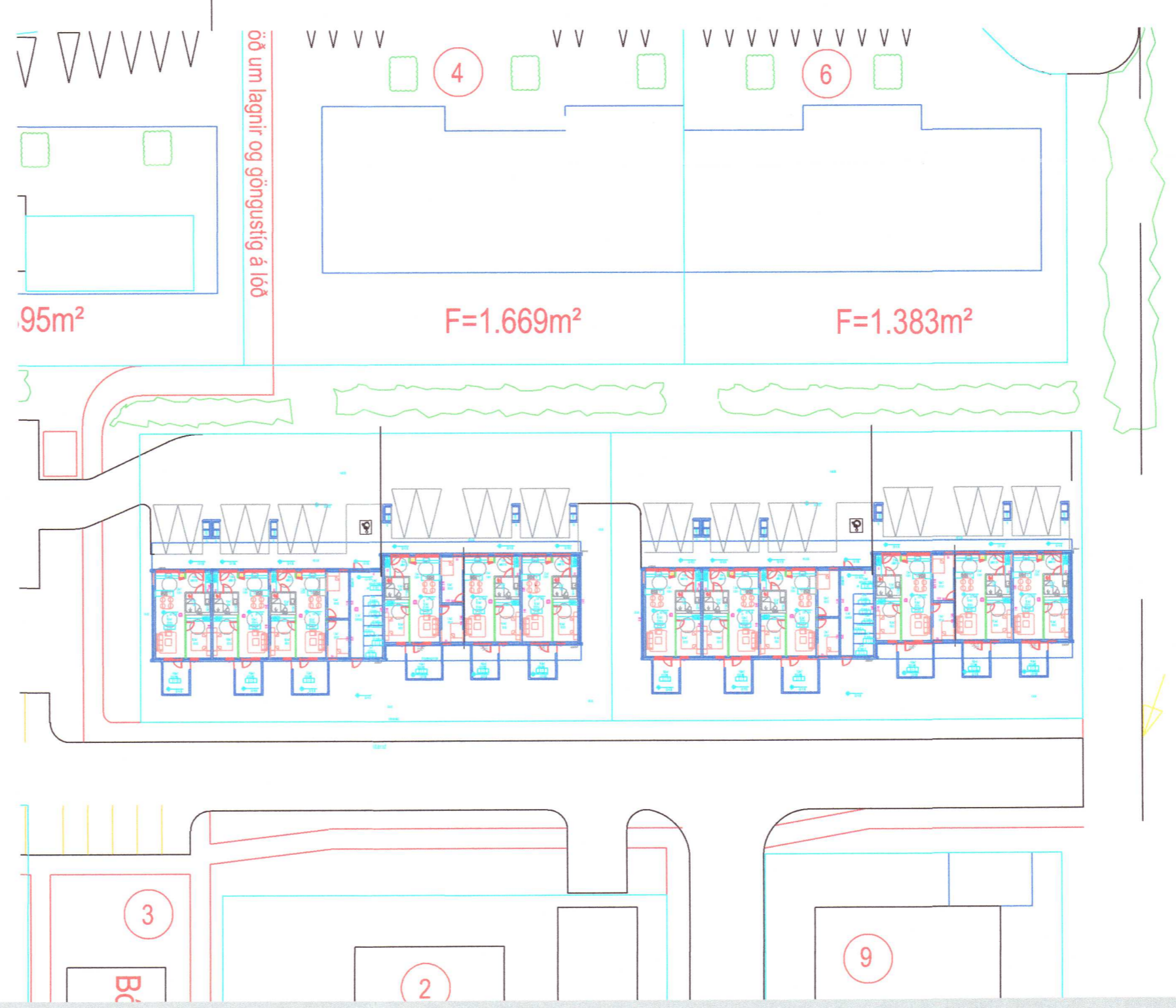
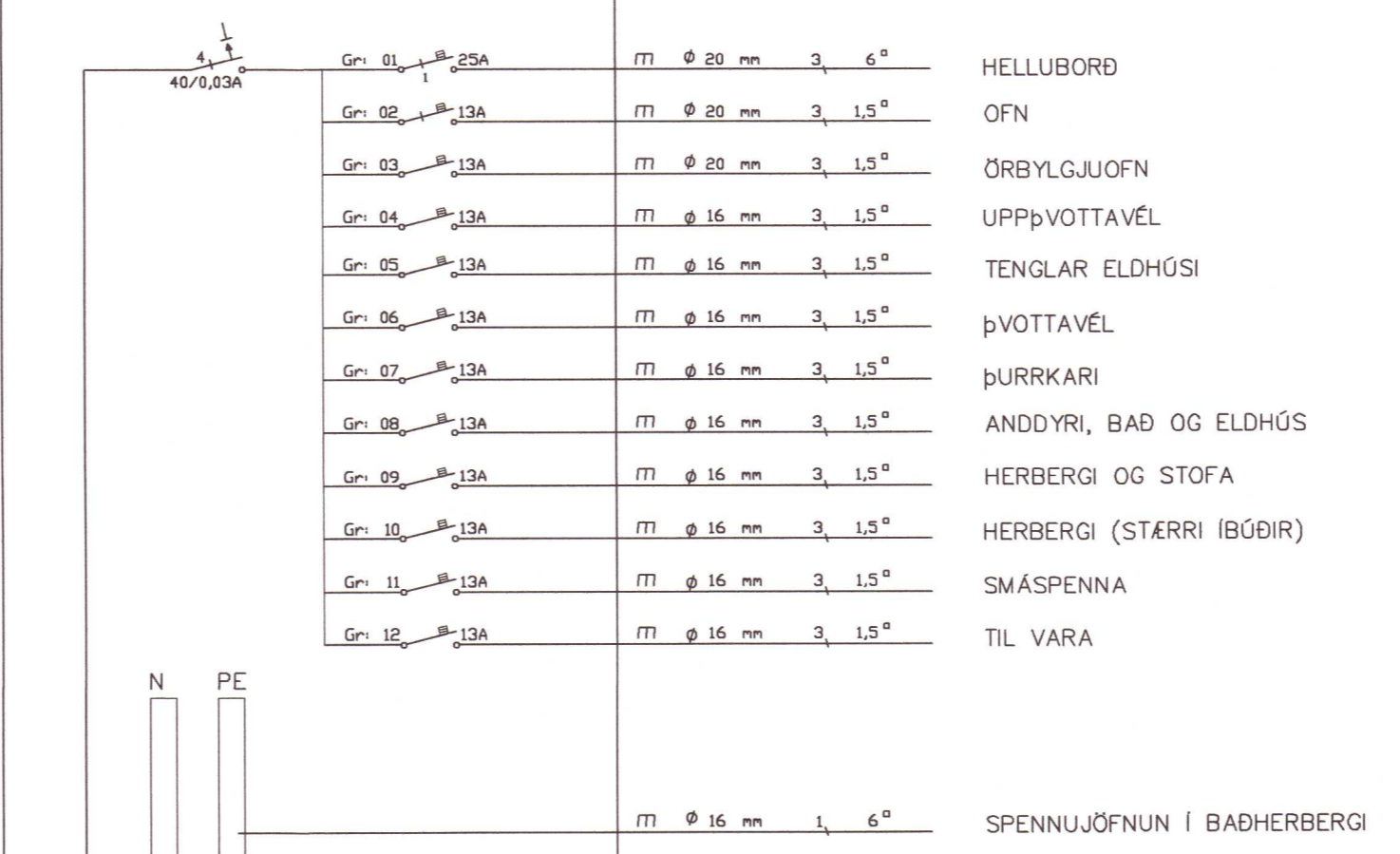


ADALTAFLA T1



TAFLA T2



Skýringar

Tengja sal saman tvö neðstu járnin í sökkulveggnum allan úthringinn og að upptaki í tengibox. Setja skal tvo víralása á hver samskeyti. Steyputeinar skulu vera 12mm í þvermáli.

Öll mál eru í cm, nema annars sé getið.

Tafla og rafbúnaður skal vera af viðurkenndri gerð.

Hæð rofa er 110cm, hæð tengla er 20cm, nema annars sé getið.

Hæð tengla í eldhúsi, baði, þvottahúsi, vs og bílskúr skal vera 110cm

Málstraumur rofa skal vera 13A og tengla 16A

Hæð tengils við rofa skal vera sú sama og rofans.

Greinar eru ekki sýndar í öllum tilvikum að töflu, en eru þá merktar viðkomandi töflu og grein,

Vírar eru 1,5mm² í þvermál, nema annars sé getið.

Staðsetning rofa og tengla skal skoðast í samræmi við innréttingarteikningar.

Öll rör í smáspennu eru 20mm.

Verk skal unnið samkv. IST-200 staðli.

Sili Sili
20220563

INNTAKSRÖR SKULU VERA 70 cm. UNDIR ENDANLEGU YFIRBORÐI
INNTAKSRÖR VEITU Ø 50 mm + Ø 32 mm FYRIR LÖDARLYSINGU
INNTAKSRÖR FYRIR SÍMA Ø 50 mm
INNTAKSRÖR LEGGIST AÐ LÖDARMÖRKUM
HEIMTAUG RAFVEITU 400V / 230 V, 3 x 5 A

Breytingar:	Undirskrift aðalhönnuðar:	Verkefni:	Helti teikningar:	Rafhönnun & ráðgjöf ehf	<p>RAFHÖNNUN OG RÁÐGJÖF</p>
D	Sigurður Á Pétursson kt.051177-4959	Holtabraut 1 Brautarholt	Einlínunmynd Afstöðumynd og snið	Birkigrund 20 800 Selfoss	
C		Teikning nr: 1	Mælikvæði: 1:500 1:100	Sími: 664 0047	
B		Verk nr: 2021-06	Dags: Mars 2021	Tölvupóstur: siggi@ror.is	
A		Útprintað: 16.3.2021	Hannað: S.Á.P	Sigurður Ágúst Pétursson Rafmagnsöfnræðingur kt: 051177-4959	
Dags:	Breyting:			Ólafur Guðmundsson Rafmagnshönnuður kt: 030583-3459	