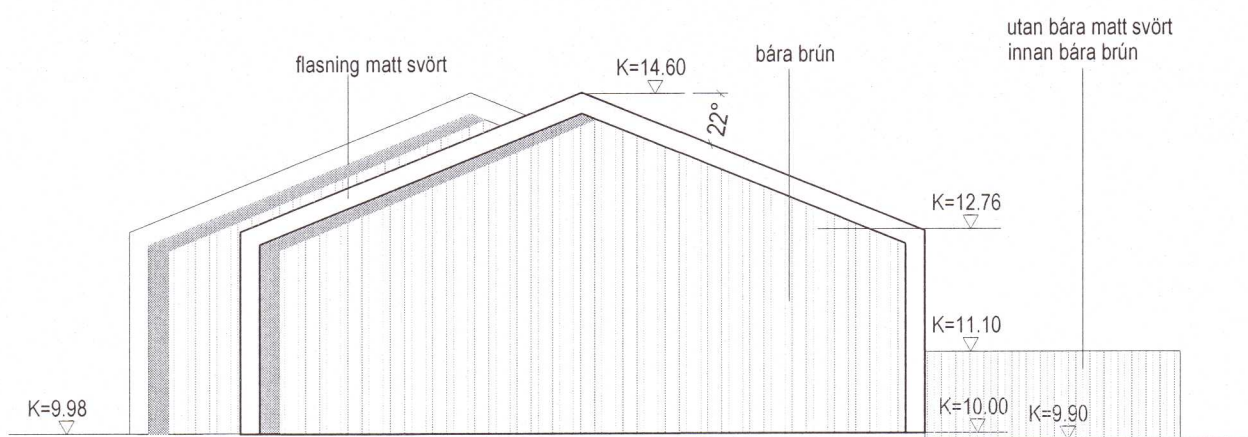
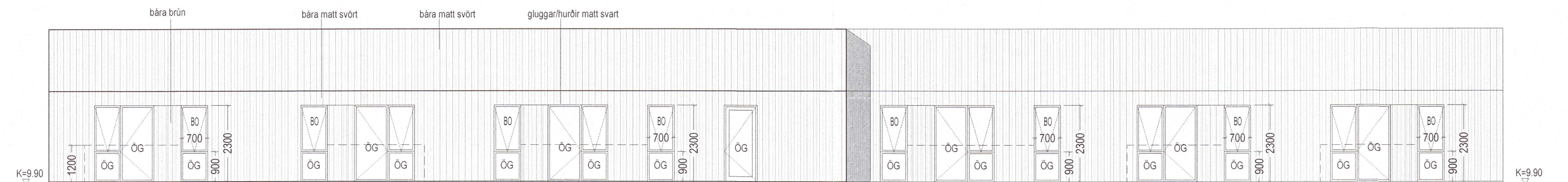


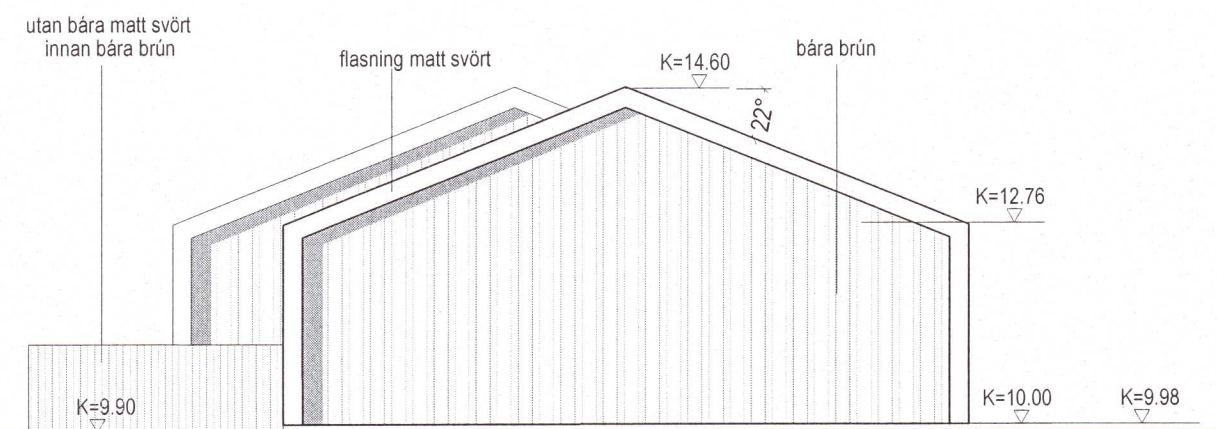
Umhverfis- og tæknisvið Uppsveita
Samþykkt
 13. ágú. 2020
Ólafur Sigurðsson
 Byggingartulltrúi



ÁSÝND VESTUR-1, MKV. 1:100



ÁSÝND SUÐUR, MKV. 1:100



ÁSÝND AUSTUR, MKV. 1:100

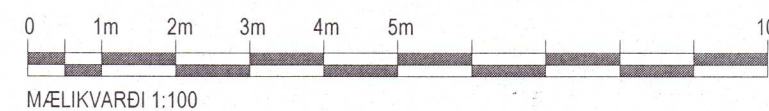


ÁSÝND NORÐUR, MKV. 1:100

ÚTG. DAGS. TEIKN.SKÝRING / BREYTING SAMP. DAGS.

SKÝRINGAR:

ÖG ÖRYGGISGLER
 BO BJÖRGUNARÖP



20220571

MKV, 1:100 25.06.2020	HOLTABRAUT 1, SKEIDA- OG GNÚPVERJAREPPI	303-01
	HÖNNUN JSE <i>Jón Stefán Einarsson</i> Jón Stefán Einarsson kt.270976-3609 fsi	JeES arkitektaur
	A2	ADALUPPDRÁTTUR