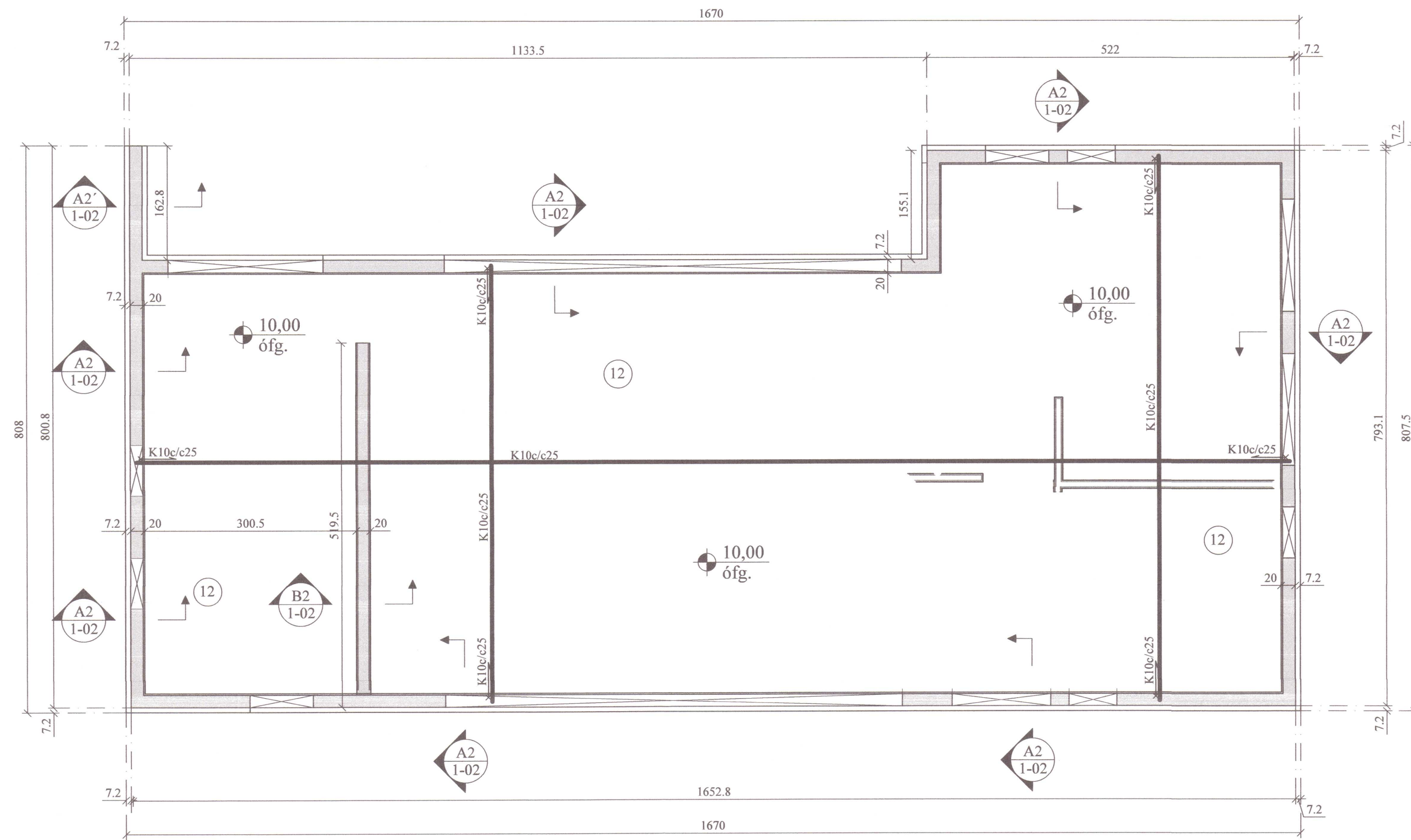
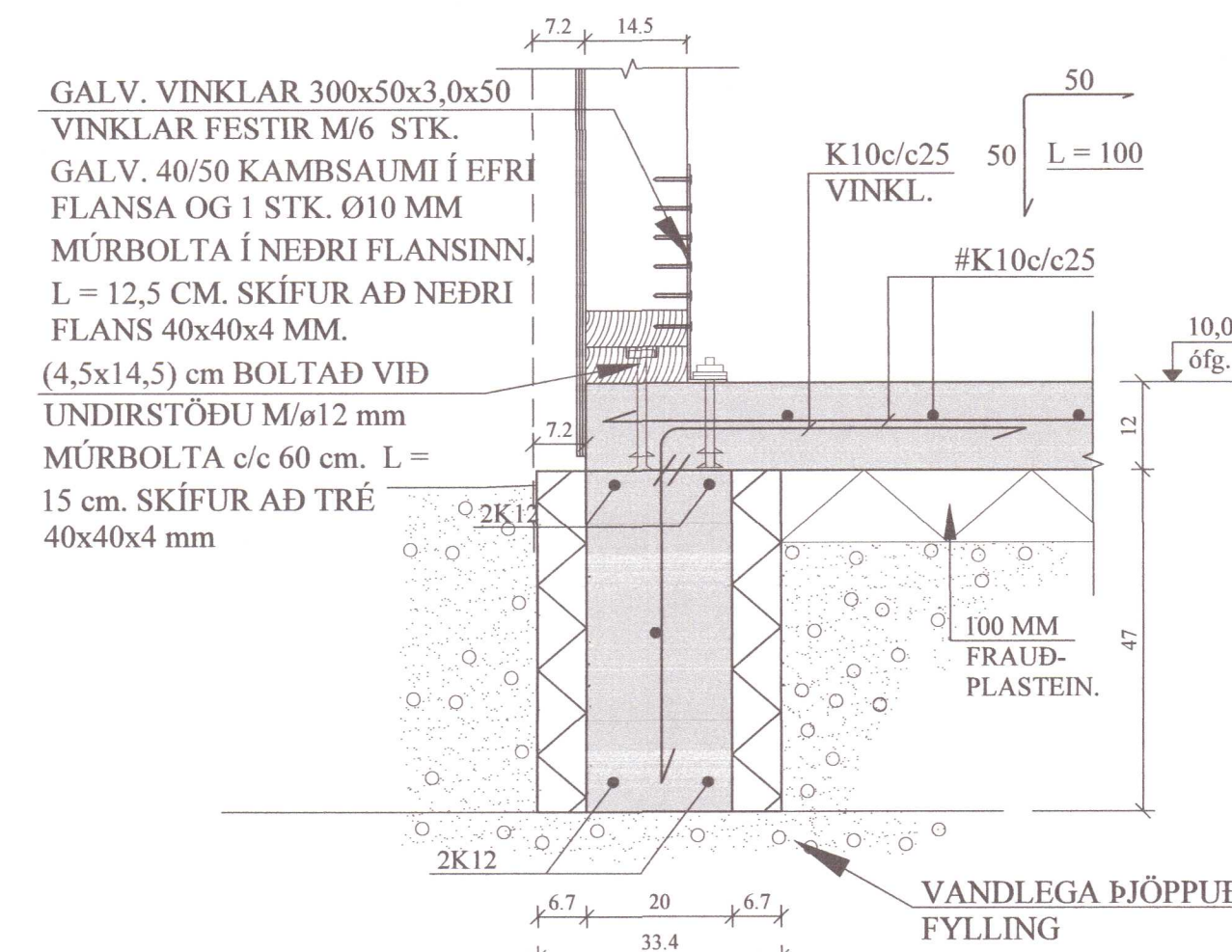


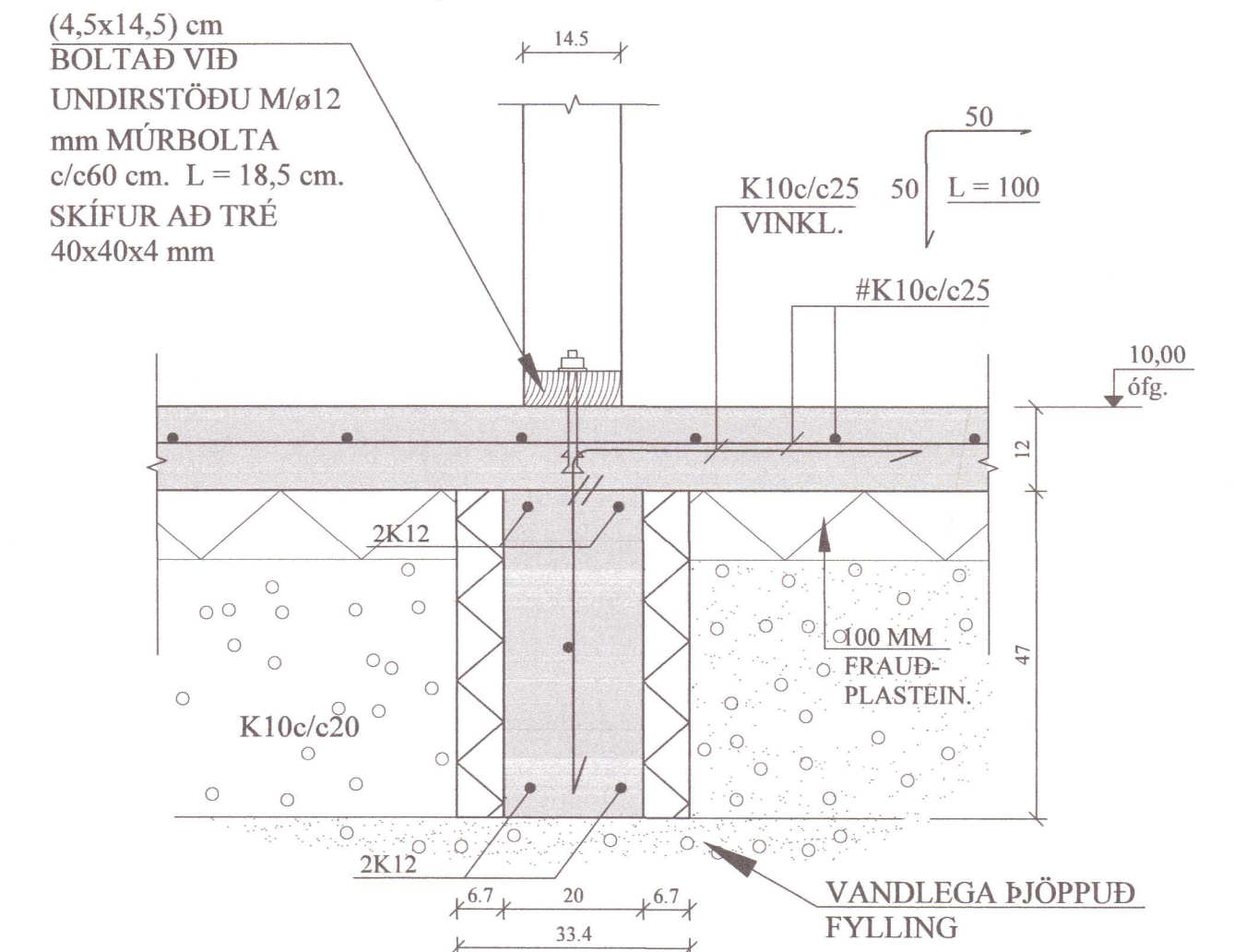
UNDIRSTÖÐUR, GRUNNMYND. 1:50



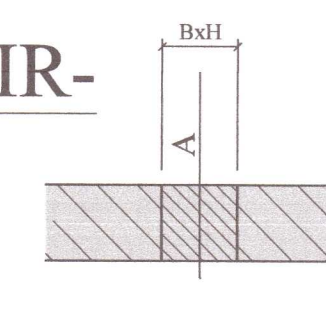
A2 SNIÐ. 1:10
1-02 SNIÐ A2' ER EINS NEMA ENGIN BOTNPLATA



B2 SNIÐ. 1:10
1-02



GÖT Í UNDIR-
STÖÐUR:



A = KÓTI Á NEDRI BRÚN GATS
B = BREIDD GATS
H = HÆÐ GATS

JÓN KRISTJÁNSSON BYGGINGARVERKFRÆÐINGUR
KT: 210754-4829

| | |
|--|--|
| | |
| | |
| | |
| | |
| | |
| | |
| | |

BREYTINGAR

TILVÍSANIR:

SKÝRINGAR..... SJÁ TEIKN. NR. 1-01

David Jónsson 20220805
ATH:
Vanda skal til þjöppunar á fyllingu
E2 ≥ 120 MPa; E2/E1 ≤ 2,3
VERKTAKA ER HEIMILT AÐ NOTA Í BOTNPLÖTU
K 189 BENDINET Í STAÐ HEFÐBUNDINNA
BENDIÁRNA.

| | | | | |
|--------|-----|-----------|---------|---------------|
| Reikn. | JKR | Ágúst '21 | Útgefð: | 28.08.2021 |
| Teikn. | VP | Ágúst '21 | Kvarði: | 1:50, 1:20 |
| Ath. | | | | |
| Samþ. | | | | |

HVAMMSHOLT 3 Nr. 1-02
Bláskógabyggð

Verkhúti
UNDIRSTÖÐUR,
GRUNNMYND OG SNIÐ.
Verkfæðistola
Jóns Kristjánssonar ehf.
Bláshóla 12
110 Reykjavík
Sími: 537-0002 GSM: 772-3154
Ít: 540817-0300
Netfang: jokrs4@gmail.com