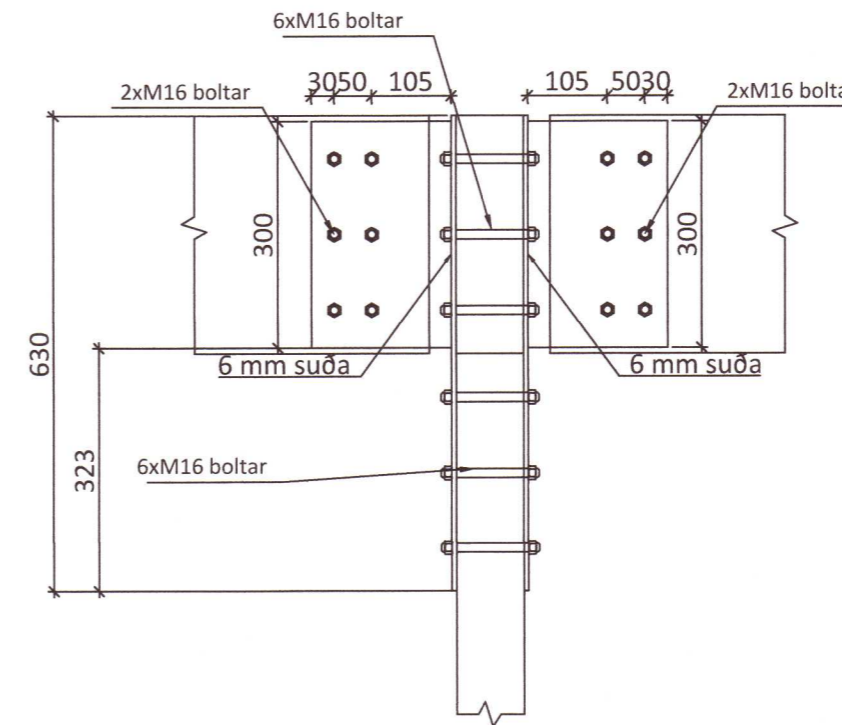
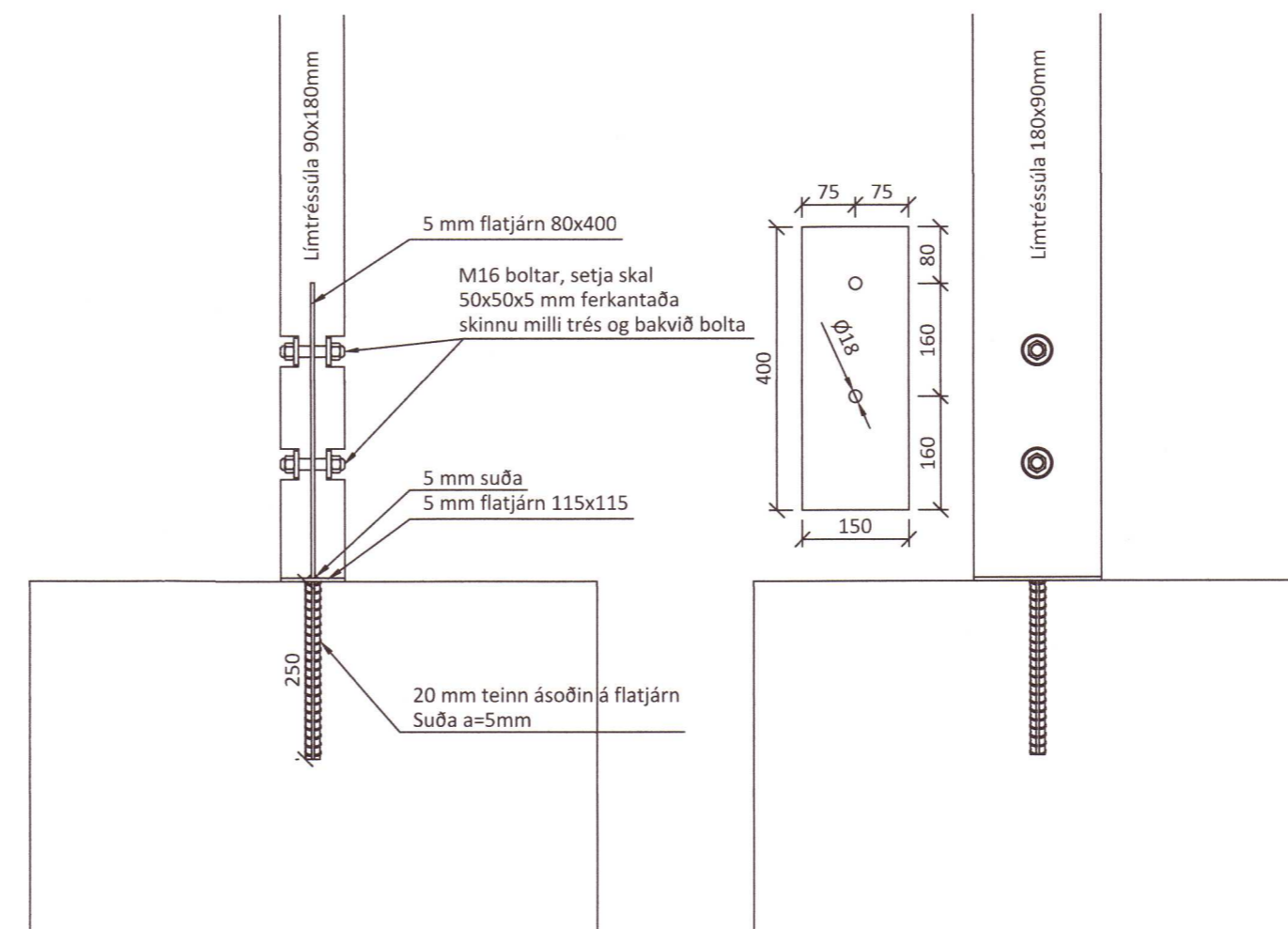


F5



F6



Umhverfis- og tæknisvið Uppsveita
 Yfirfarið
 - 5 MAY 2022
 Byggingarfulltrúi

Almennar skýringar - þakvirki

Allur viður er C24 eða betra.
 Allan við utanhúss skal fúverja.
 Allur saumur og festingar utanhúss skal vera með heitzinkhúð eða ryðfrítt.
 Þak er byggt úr 45x195mm timbersperrum.

Við utanhús skal fúverja. Allur saumur og festingar utanhúss skal vera með heitzinkhúð eða ryðfrítt. Þak þéttklæðist með borðaklæðningu (25/150) er festist með heitgalv. saum 31/70 (3"), minnst 3 stk. í sperru/borð, 1 m inn á þakbrúnir skulu koma 4 stk. í sperru/borð.

Festingar:

- F1 Pakásanker (BMF) nr. 290, 2 stk. kamsaumur, 40% 4x7 stk.
- F2 Vinklar (BMF) 105 40/40 ks. 4x6 stk
- F3 Sjá sérteikningu 202
- F4 GATAPLATA (BMF) 80x400x2 mm 2 STK 40/40 ks. 4x18 stk
- F5 Sjá sérteikningu 274
- F6 Sjá sérteikningar 274
- F7 Bitaskór (BMF) 145x167 40% kamsaumur, full negling.

20220674

Öll mál eru í millimetrum, nema annað sé tekið fram.

BR. Breyting Dags. Samþ.

VERKHEITI: Útsláttarvöllur Svarfhólv. 801 Selfoss TEIKNINÚMÉR: 274

VERKHLUTI: Burðarvirki Snið og sérmyndir ÚTGÁFA: B1

Teiknað: Leifur Örn Leifsson kt. 150982-4139 Blaðstærð: A-2

Hönnuður: Leifur Örn Leifsson kt. 150982-4139 Samþykkt: Dagsetning: 02.12.21

Yfirfarið af hönnunarstjóra: Bent Larsen kt. 141177-3469 Samþykkt: Frumútgáfa: 02.12.21

LARSEN HÖNNUN OG RAÐGJÖF Bent Larsen Fróðason Byggingafræðingur B.Sc Sími 844-7699 tölvupóstur: bent@larsenhr.is VERKNR: 21-218 MKV: 1:35 1:10